

## Masterzen XPR W46DT Décor Panel

### Ελεύθερος/Εντοιχιζόμενος Διζωνικός Συντηρητής Κρασιών 39 Φιαλών

Ο συντηρητής κρασιών Masterzen W46DT σειρά XPR ένας εξαιρετικά όμορφος και κομψός διζωνικός συντηρητής κρασιών που μπορεί είτε να εντοιχιστεί καθώς μπορεί να πάρει **décor panel** όμοιο με τα υπόλοιπα ντουλάπια, είτε να τοποθετηθεί σε ελεύθερη εγκατάσταση. Η σειρά eXPeRience για την απόλυτη πολυτέλεια στη ζωή μας.

Οι συντηρητές Masterzen σειρά XPR W σχεδιάστηκαν από λάτρεις του κρασιού με πολυετή εμπειρία και απευθύνονται τόσο στους λάτρεις του κρασιού όσο και τους επαγγελματίες. Ο συνδυασμός της πόρτας με το **décor panel** δημιουργεί ένα ασύλληπτης ομορφιάς, σχεδιασμού και εργονομίας κελάρι/συντηρητή για τη συλλογή σας. Προσεγγμένοι σχεδιαστικά μέχρι την τελευταία τους λεπτομέρεια. Όπως αξίζει πραγματικά στην συλλογή των κρασιών σας, ώστε να διατηρούνται σε ιδανικές συνθήκες υγρασίας και θερμοκρασίας, προστατευμένα από UV ακτίνες για να παλαιώσουν αλλά και έτοιμα να σερβιριστούν μοναδικά, καθώς διαθέτουν δύο ανεξάρτητες ρυθμιζόμενες ζώνες θερμοκρασίας.

- **Ζώνες θερμοκρασίας: Δύο ζώνες θερμοκρασίας.** Μπορεί να λειτουργήσει και με μία θερμοκρασία σε όλο το θάλαμο ως μονοζωνικός
- Τύπος: **Εντοιχιζόμενο / Ελεύθερη εγκατάσταση**
- Συνολική καθαρή χωρητικότητα: **119lt**
- Χωρητικότητα (0,75lt std) με ξύλινα τηλεσκοπικά ράφια: **39 φιάλες (τύπου Bordeaux)**
- Εύρος Θερμοκρασίας: **5-20°C** για την κάτω ζώνη και **5-20°** για την πάνω ζώνη
- Κλάση κλίματος: **N**, Ενεργειακή κλάση: **G**
- Κατανάλωση ενέργειας ετησίως (kW/h): **127 kWh**
- Επίπεδο θορύβου db(A): **39dB**
- **Hettich hinge decor panel**, plastic door Frame για décor panel με 2 layer Low\_E τζάμι με **φίλτρο UV**
- **4 Ξύλινα τηλεσκοπικά ράφια. Πλήρως συρόμενα προς τα έξω ράφια με τηλεσκοπικές ράγες**
- **Ηλεκτρονικό σύστημα χειρισμού αφής** (touch rad controller) με ενδείξεις οθόνης LED στην μέση του θαλάμου
- Ατμοσφαιρικός φωτισμός παρουσίασης με **LED (επιλογή από 3 χρώματα, Λευκό | Μπλέ | Πορτοκαλί)** σε κάθε ράφι ξεχωριστά και από τις **δύο πλευρές** για μοναδικό αποτέλεσμα
- **2 φίλτρα ενεργού άνθρακα**
- **Αερόψυκτο σύστημα**
- **Κάτω γρίλιες εξαερισμού από ανοξείδωτο ατσάλι** με χαραγμένο τραπεζοειδή σχέδιο
- Ψυκτικό μέσο: **R600a**. Το ψυκτικό υλικό Ισοβουτάνιο είναι ένα φυσικό, άκρως φιλικό προς το περιβάλλον, υλικό.
- Σύστημα συντήρησης: **Inverter Συμπιεστής**
- Εξωτερικές Διαστάσεις σε cm: Πλάτος 59,5 x Βάθος 57.0 x Ύψος 82
- **Εγγύηση 2 χρόνια**



Τα χαρακτηριστικά που κάνουν τους συντηρητές Masterzen της σειράς XPR να ξεχωρίζουν από οποιαδήποτε άλλο συντηρητή είναι:

- **Hettich hinge decor panel**, plastic door Frame για décor panel με 2 layer Low\_E τζάμι με φίλτρο UV
- Συντηρητές γεμάτοι με ξύλινα ράφια σε κάθε σειρά, ώστε τα κρασιά σας να αποθηκεύονται σε μια σειρά μπουκαλιών κάθε φορά, για εκπληκτική ασφάλεια και εργονομία. Αυτό είναι κορυφαίο πλεονέκτημα για την συλλογή σας.
- Εύκολη πρόσβαση σε κάθε μπουκάλι με τα, πλήρως συρόμενα προς τα έξω, ξύλινα ράφια εφοδιασμένα με τηλεσκοπικές ράγες. Ποτέ πριν δεν ήταν τόσο εύκολο να βρείτε το κρασί που θέλατε.
- LED (επιλογή από 3 χρώματα, **Λευκό | Μπλέ | Πορτοκαλί**) σε κάθε ράφι ξεχωριστά και από τις δύο πλευρές για μοναδικό αποτέλεσμα σε κάθε ράφι και από τις δύο πλευρές, για απίστευτη λειτουργικότητα και εκπληκτικό αισθητικό αποτέλεσμα. Φωτίστε τα κρασιά σας, όπως τους πρέπει.



Décor Panel

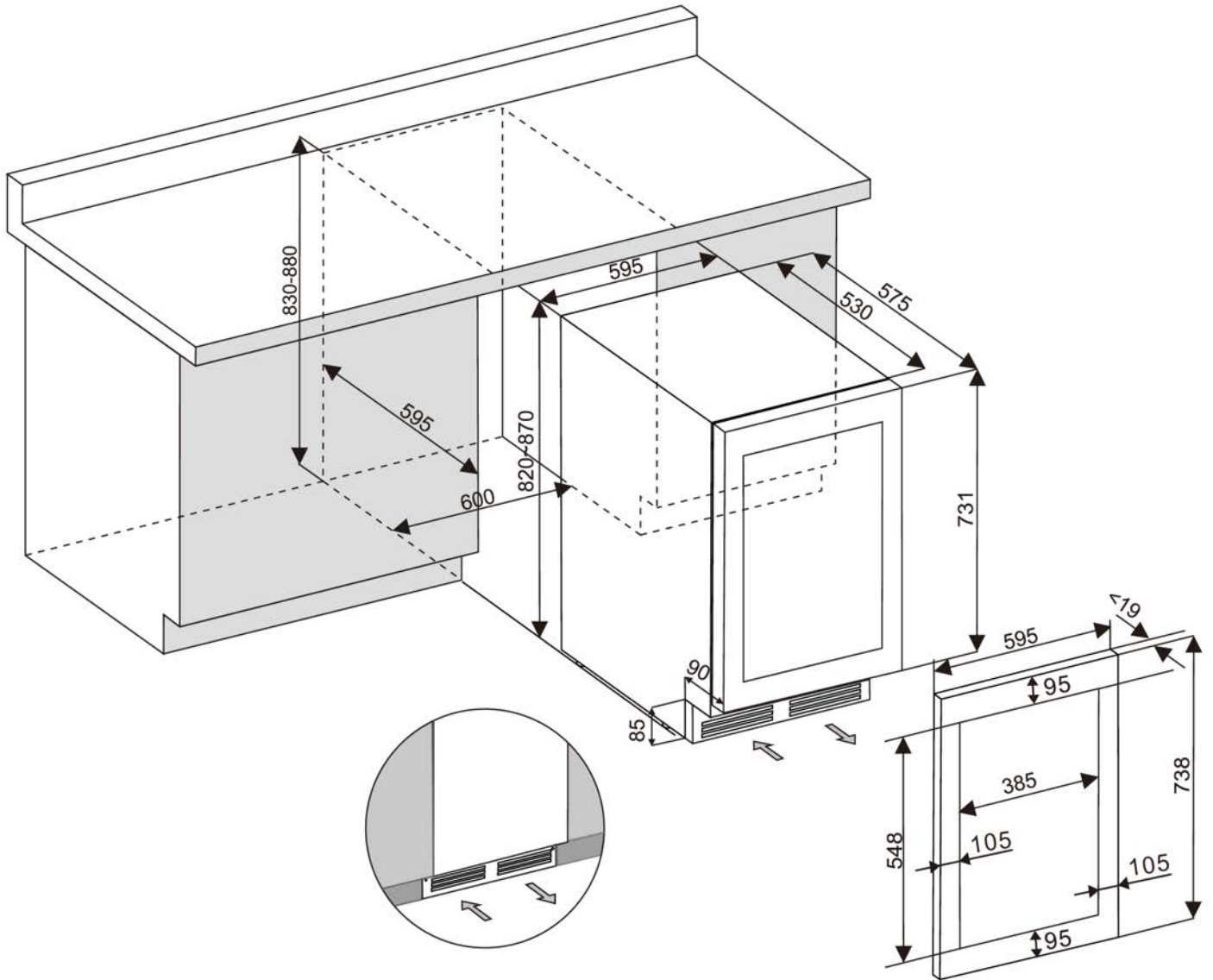




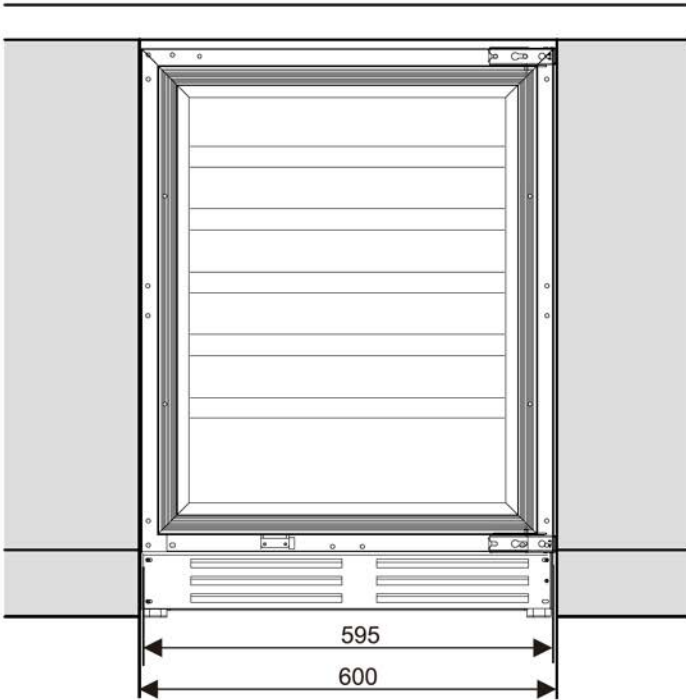




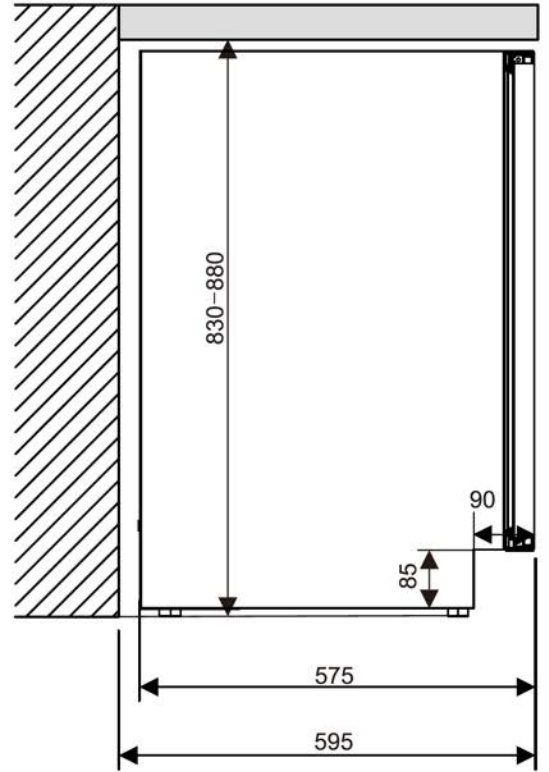
## Διαστάσεις και άνοιγμα πόρτας



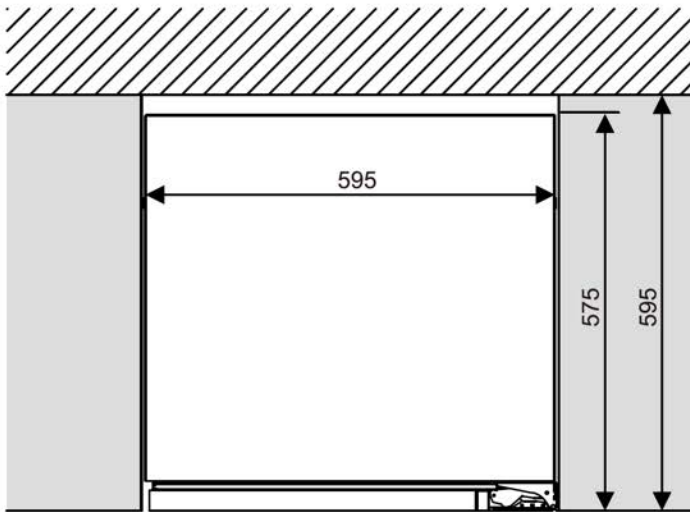
Front View

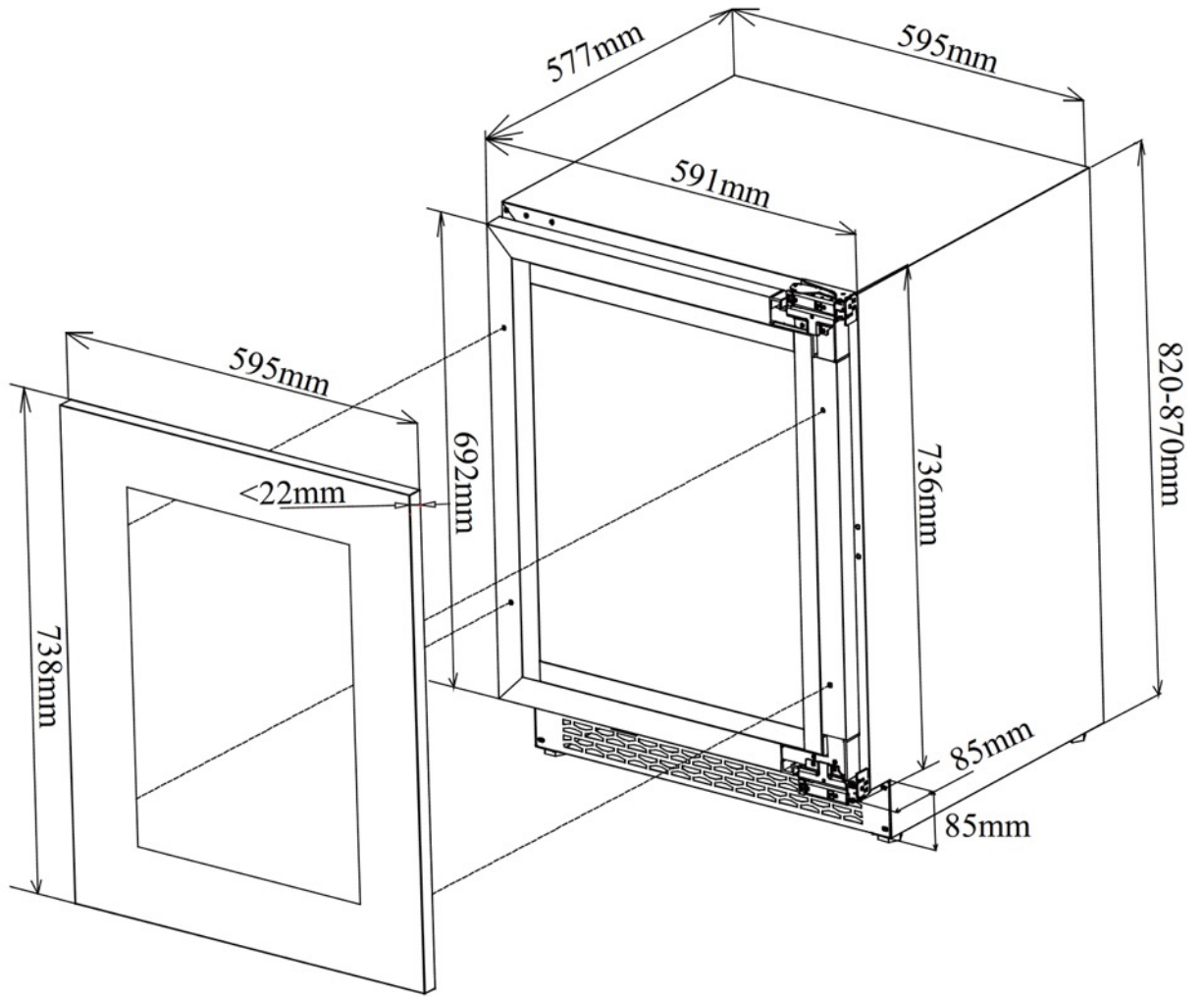


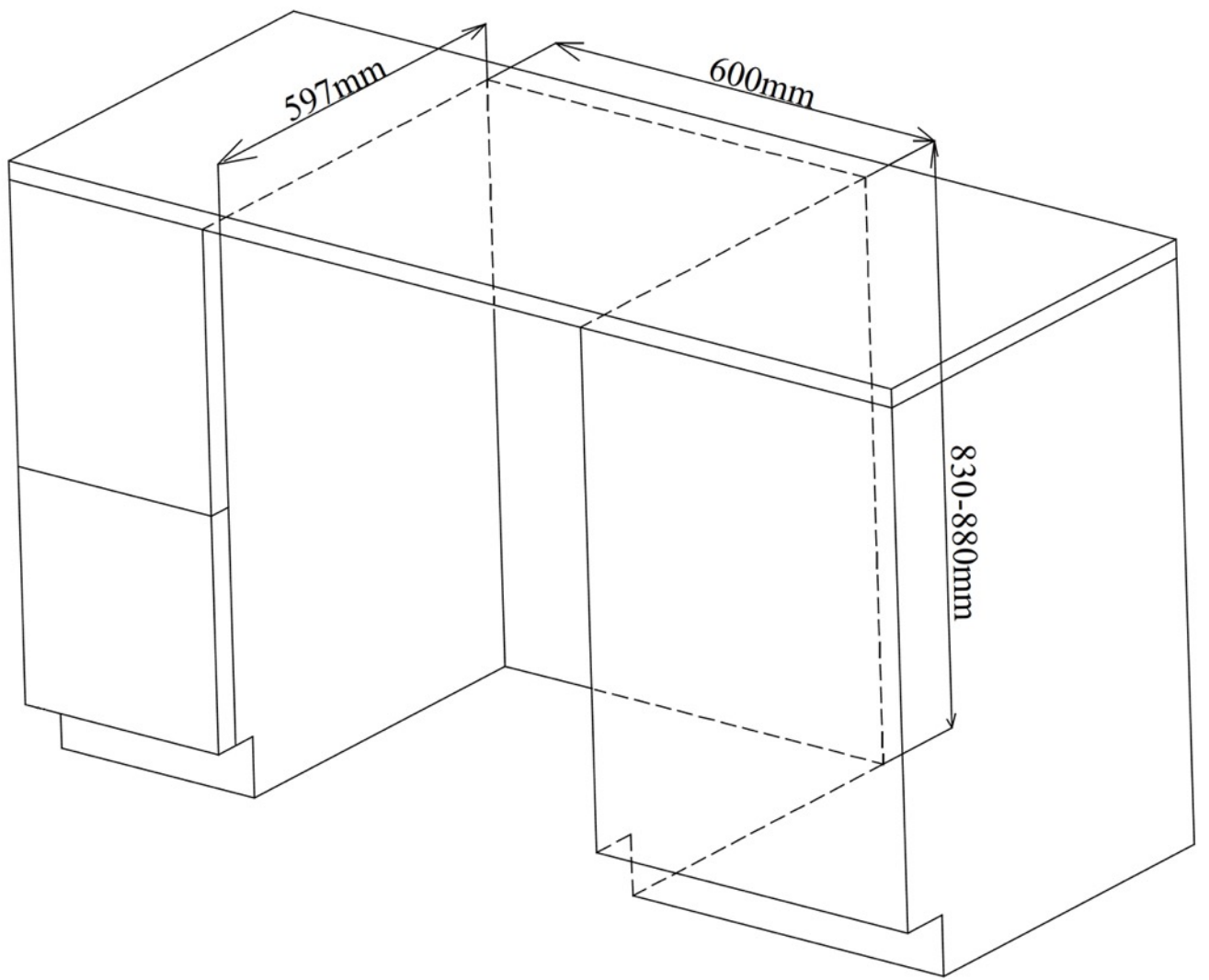
Side View

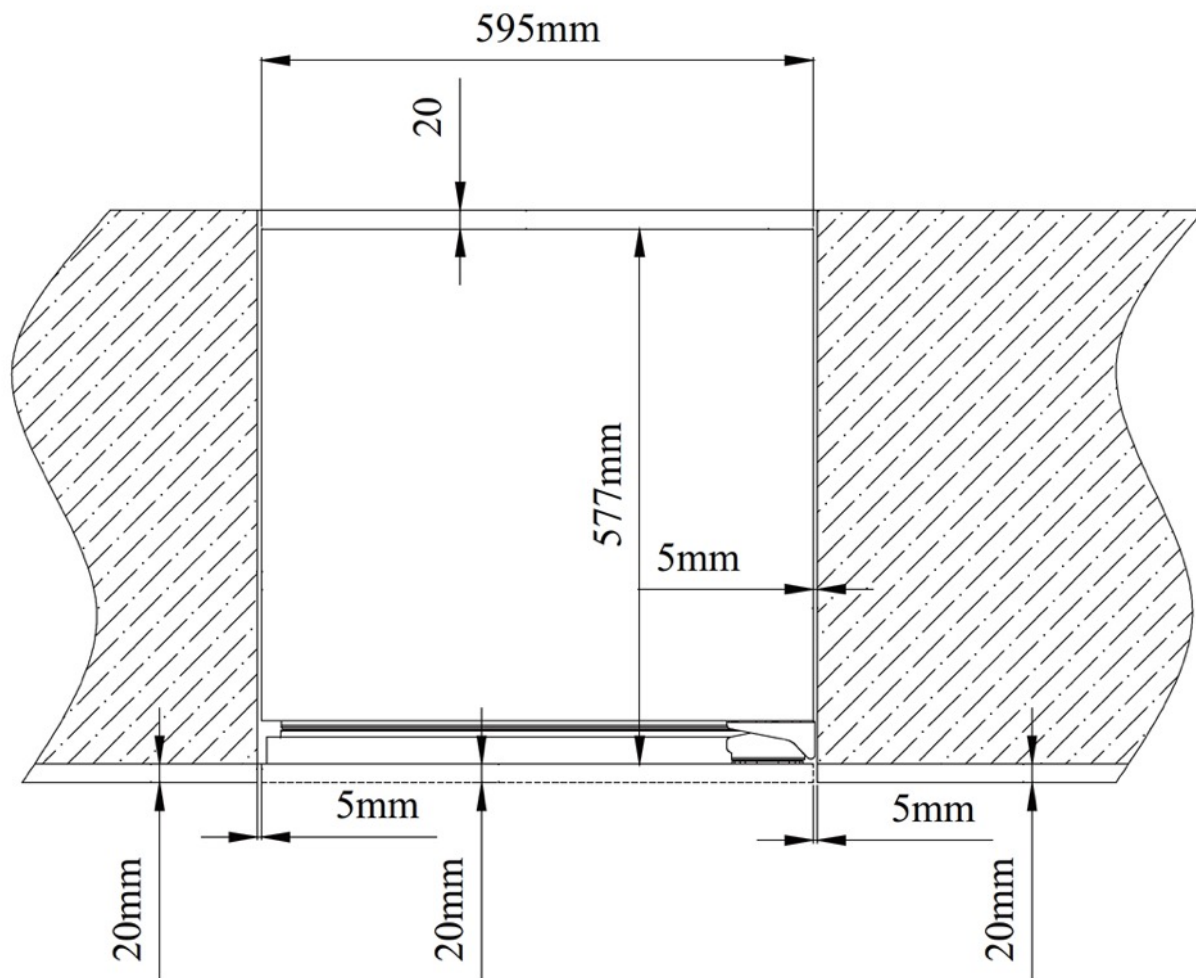


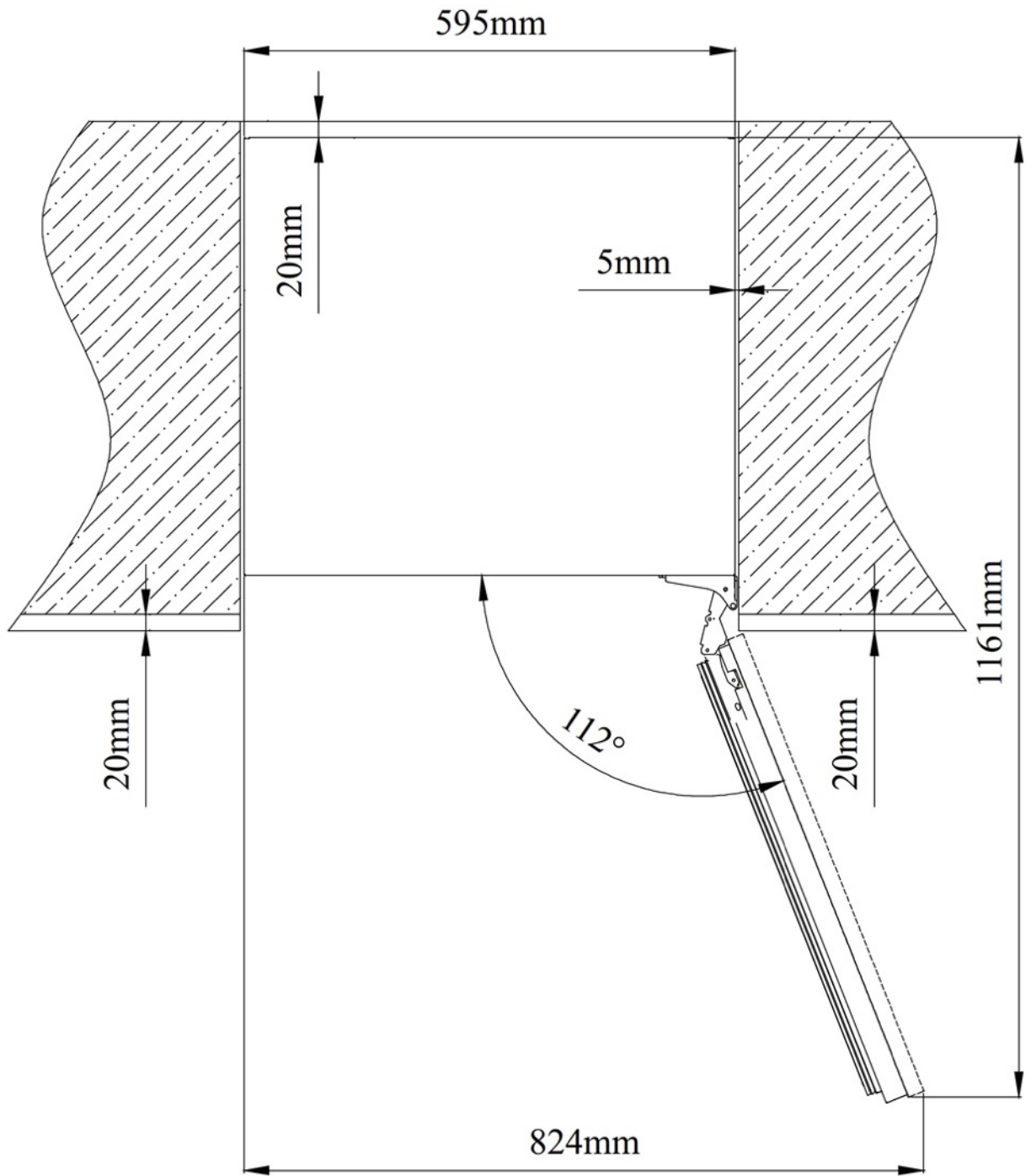
Top View











Πρόταση / Παράδειγμα Εντοιχισμού με πόρτα με πλαίσιο/panel για ξύλινη επένδυση





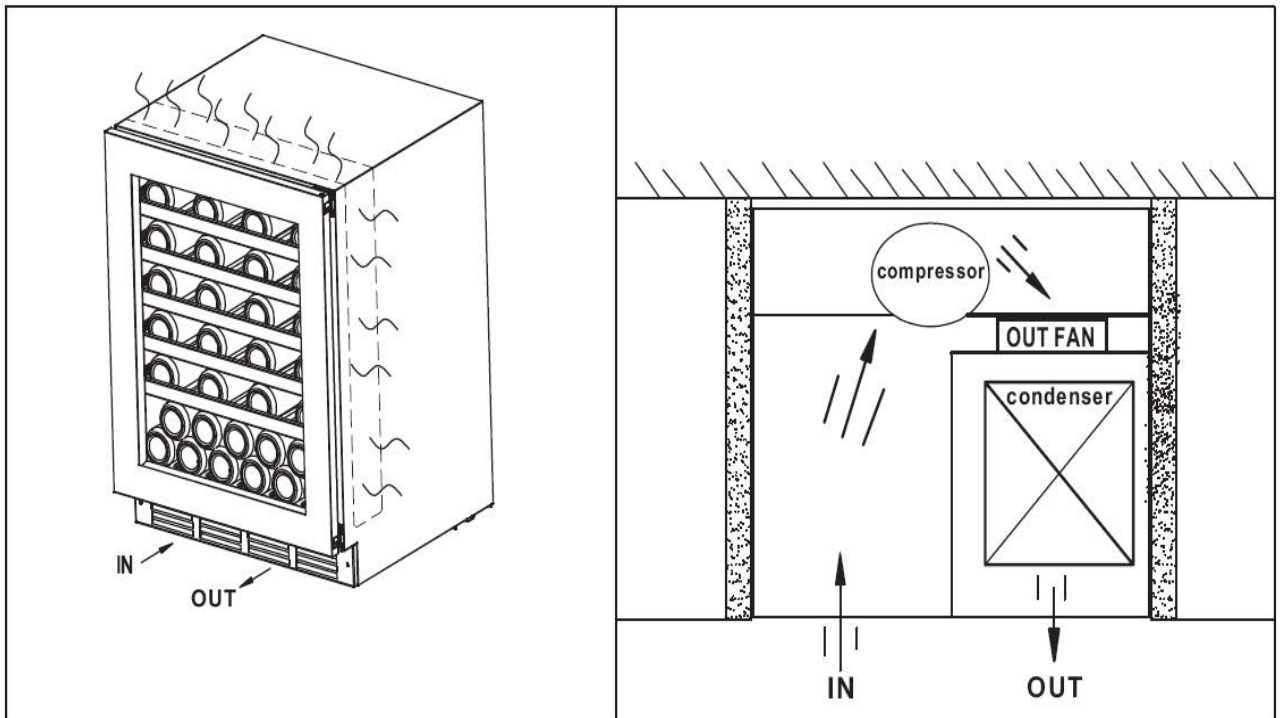








**XPR W46DT Model use side anti-dew tube and Independent cooling**









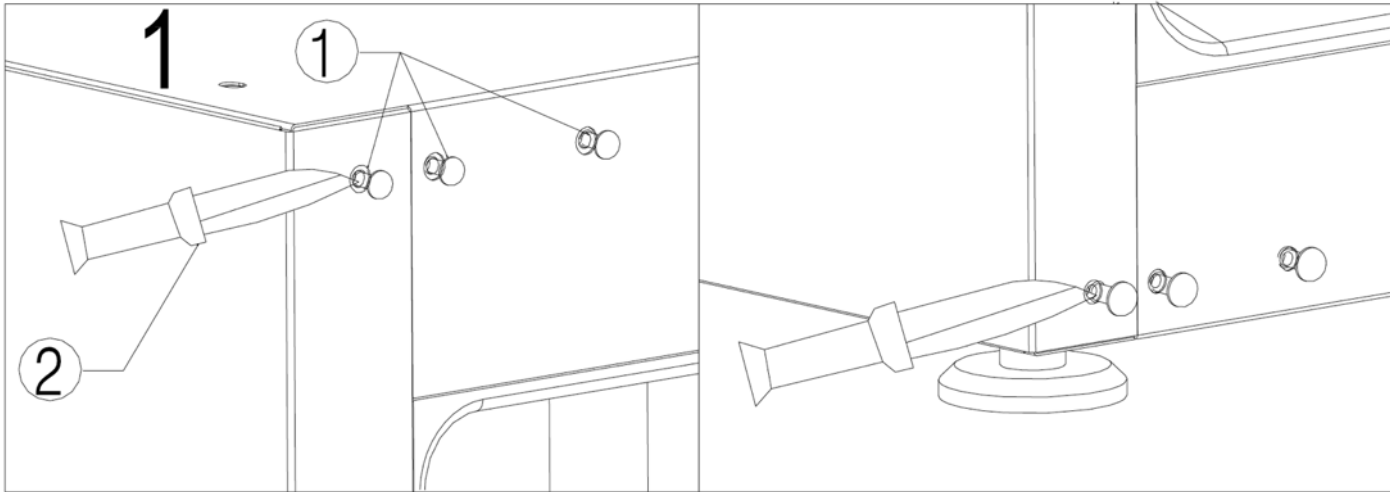




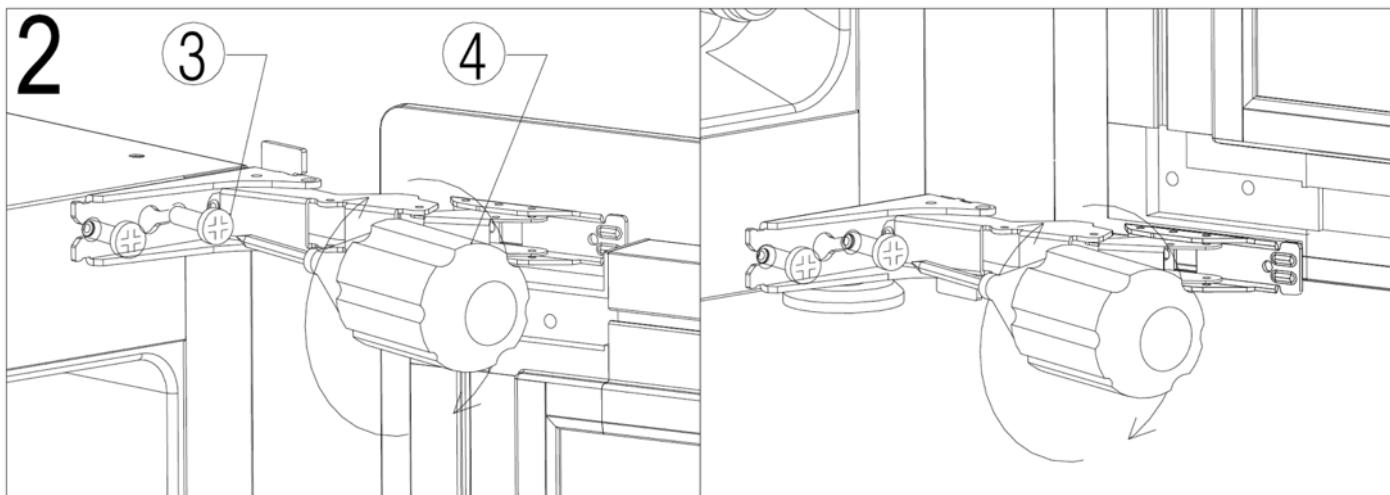


## REVERSIBILITY OF THE DOOR

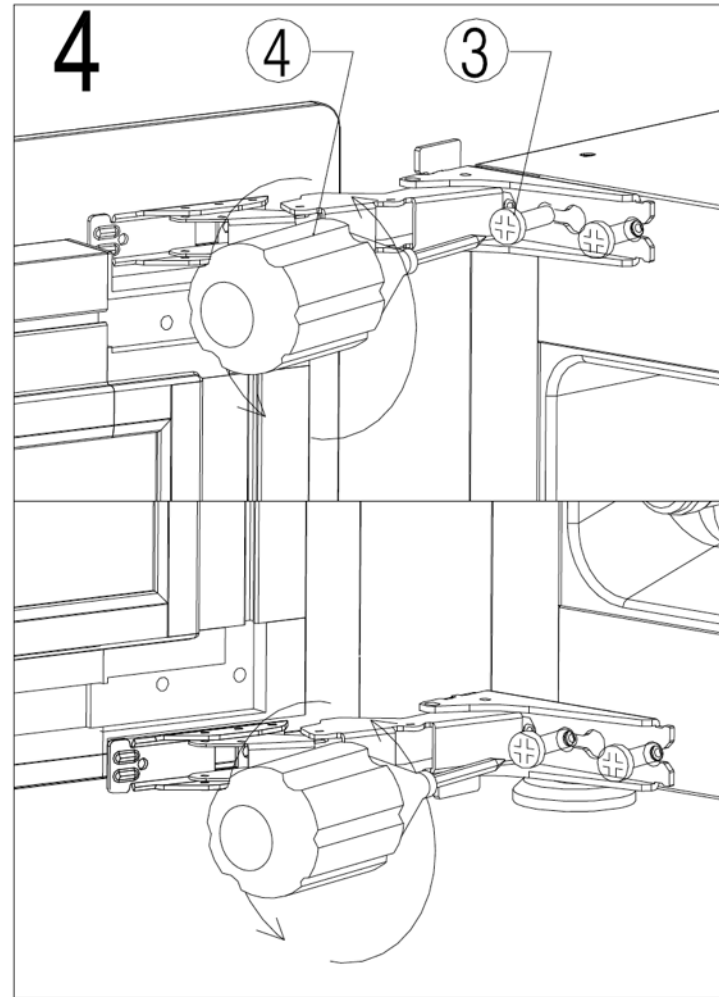
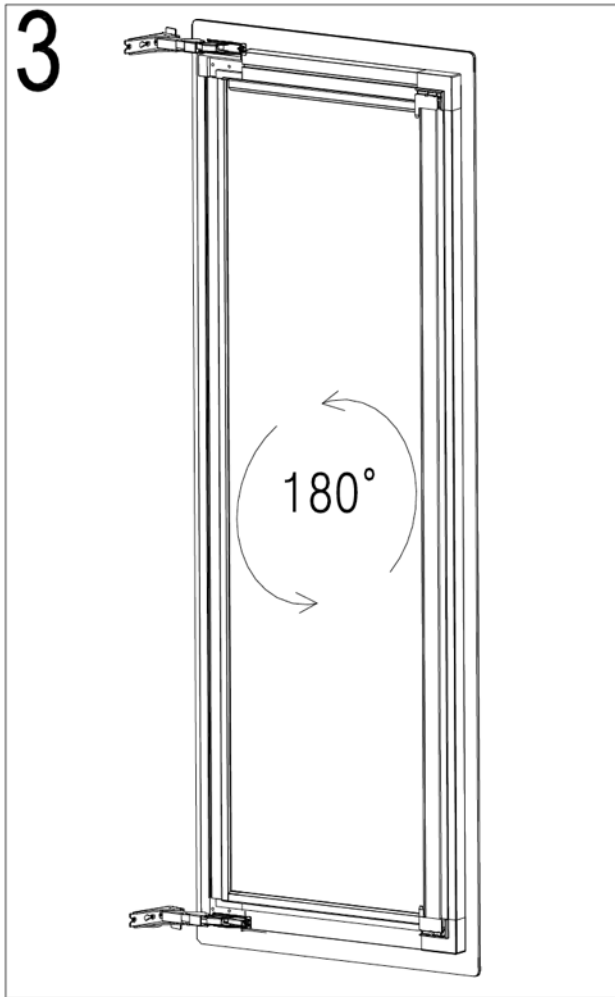
1. Put the cabinet in an open operating area, have the door opened to the maximum angle.
2. Use the knife (2) to remove the decorative nails (1) from the left side of the cabinet. (Figure 1)



3. Use the Phillips screwdriver (4) to remove the M5 Phillips countersunk screw (3) that fix the upper and lower door hinges. (Figure 2)



4. Rotate the door by 180 degrees, and install it to the other side of the cabinet. (Figure 3 and 4)



5. At last, install all decorative nails to the other side of the door (1), door installation is all set! (Figure 5)

