

Masterzen XPR W46DT Small Handle

Ελεύθερος/Εντοιχιζόμενος Διζωνικός Συντηρητής Κρασιών 39 Φιαλών

Ο συντηρητής κρασιών Masterzen W46DT σειρά XPR ένας εξαιρετικά όμορφος και κομψός διζωνικός συντηρητής κρασιών που μπορεί είτε να εντοιχιστεί, είτε να τοποθετηθεί σε ελεύθερη εγκατάσταση. Η σειρά eXPeRience για την απόλυτη πολυτέλεια στη ζωή μας.

Οι συντηρητές Masterzen σειρά XPR W σχεδιάστηκαν από λάτρεις του κρασιού με πολυετή εμπειρία και απευθύνονται τόσο στους λάτρεις του κρασιού όσο και τους επαγγελματίες. Ο συνδυασμός της πόρτας, με ανοξειδωτο ατσάλι μεγάλου προφίλ χωρίς ενώσεις, και του τριπλού τζαμιού δημιουργεί ένα ασύλληπτης ομορφιάς, σχεδιασμού και εργονομίας κελάρι/συντηρητή για τη συλλογή σας. Προσεγγμένοι σχεδιαστικά μέχρι την τελευταία τους λεπτομέρεια. Όπως αξίζει πραγματικά στην συλλογή των κρασιών σας, ώστε να διατηρούνται σε ιδανικές συνθήκες υγρασίας και θερμοκρασίας, προστατευμένα από UV ακτίνες για να παλαιώσουν αλλά και έτοιμα να σερβιριστούν μοναδικά, καθώς διαθέτουν δύο ανεξάρτητες ρυθμιζόμενες ζώνες θερμοκρασίας.

- **Ζώνες θερμοκρασίας: Δύο ζώνες θερμοκρασίας.** Μπορεί να λειτουργήσει και με μία θερμοκρασία σε όλο το θάλαμο ως μονοζωνικός
- Τύπος: **Εντοιχιζόμενο / Ελεύθερη εγκατάσταση**
- Συνολική καθαρή χωρητικότητα: **119lt**
- Χωρητικότητα (0,75lt std) με ξύλινα τηλεσκοπικά ράφια: **39 φιάλες (τύπου Bordeaux)**
- Εύρος Θερμοκρασίας: **5-20°C** για την κάτω ζώνη και **5-20°** για την πάνω ζώνη
- Κλάση κλίματος: **N**
- Ενεργειακή κλάση: **G (EPREL)** Νέα ενεργειακή κατηγορία 2021
- Κατανάλωση ενέργειας ετησίως (kW/h): **127 kWh**
- Επίπεδο θορύβου db(A): **39dB**
- **Μαύρη γυάλινη πόρτα (end-to-end Full Glass Black Door), τριπλό τζάμι με φίλτρο UV**
- Μικρή **μαύρη χούφτα** στο πάνω μέρος της πόρτας
- **4 Ξύλινα τηλεσκοπικά ράφια. Πλήρως συρόμενα ράφια με τηλεσκοπικές ράγες**
- **Ηλεκτρονικό σύστημα χειρισμού αφής** (touch rad controller) με ενδείξεις οθόνης LED
- Ένδειξη λειτουργίας, θερμοκρασίας
- Ατμοσφαιρικός φωτισμός παρουσίασης με **LED (επιλογή από 3 χρώματα, Λευκό | Μπλέ | Πορτοκαλί)** σε κάθε ράφι ξεχωριστά και από τις **δύο πλευρές** για μοναδικό αποτέλεσμα
- **2 φίλτρα ενεργού άνθρακα**
- **Αερόψυκτο σύστημα**
- **Κάτω γρίλιες εξαερισμού από ανοξειδωτο ατσάλι** με χαραγμένο τραπεζοειδή σχέδιο
- Ψυκτικό μέσο: **R600a**. Το ψυκτικό υλικό Ισοβουτάνιο είναι ένα φυσικό, άκρως φιλικό προς το περιβάλλον, υλικό.
- Σύστημα συντήρησης: **Inverter Συμπιεστής**
- Ρυθμιζόμενα πόδια
- Εξωτερικές Διαστάσεις σε cm: Πλάτος 59,5 x Βάθος 57.0 x Υψος 82
- **Εγγύηση 2 χρόνια**



Τα χαρακτηριστικά που κάνουν τους συντηρητές Masterzen της σειράς XPR να ξεχωρίζουν από οποιαδήποτε άλλο συντηρητή είναι:

- Εκπληκτικής ομορφιάς μαύρη γυάλινη πόρτα (end-to-end Full Glass Black Door), τριπλό τζάμι με φίλτρο UV
- Συντηρητές γεμάτοι με ξύλινα ράφια σε κάθε σειρά, ώστε τα κρασιά σας να αποθηκεύονται σε μια σειρά μπουκαλιών κάθε φορά, για εκπληκτική ασφάλεια και εργονομία. Αυτό είναι κορυφαίο πλεονέκτημα για την συλλογή σας.
- Εύκολη πρόσβαση σε κάθε μπουκάλι με τα, πλήρως συρόμενα προς τα έξω, ξύλινα ράφια εφοδιασμένα με τηλεσκοπικές ράγες. Ποτέ πριν δεν ήταν τόσο εύκολο να βρείτε το κρασί που θέλατε.
- LED (επιλογή από 3 χρώματα, **Λευκό | Μπλέ | Πορτοκαλί**) σε κάθε ράφι ξεχωριστά και από τις δύο πλευρές για μοναδικό αποτέλεσμα σε κάθε ράφι και από τις δύο πλευρές, για απίστευτη λειτουργικότητα και εκπληκτικό αισθητικό αποτέλεσμα. Φωτίστε τα κρασιά σας, όπως τους πρέπει.
- Η σειρά eXPeRience για την απόλυτη πολυτέλεια στη ζωή μας.

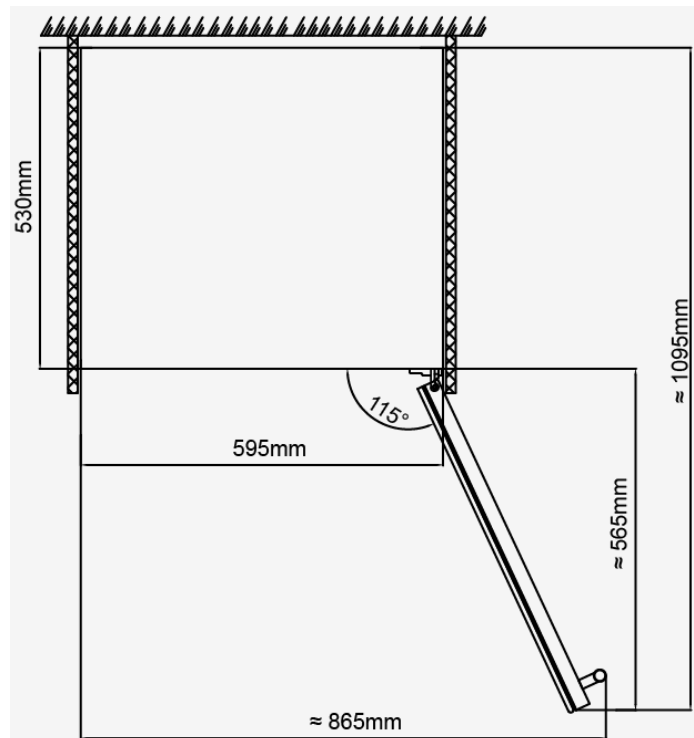
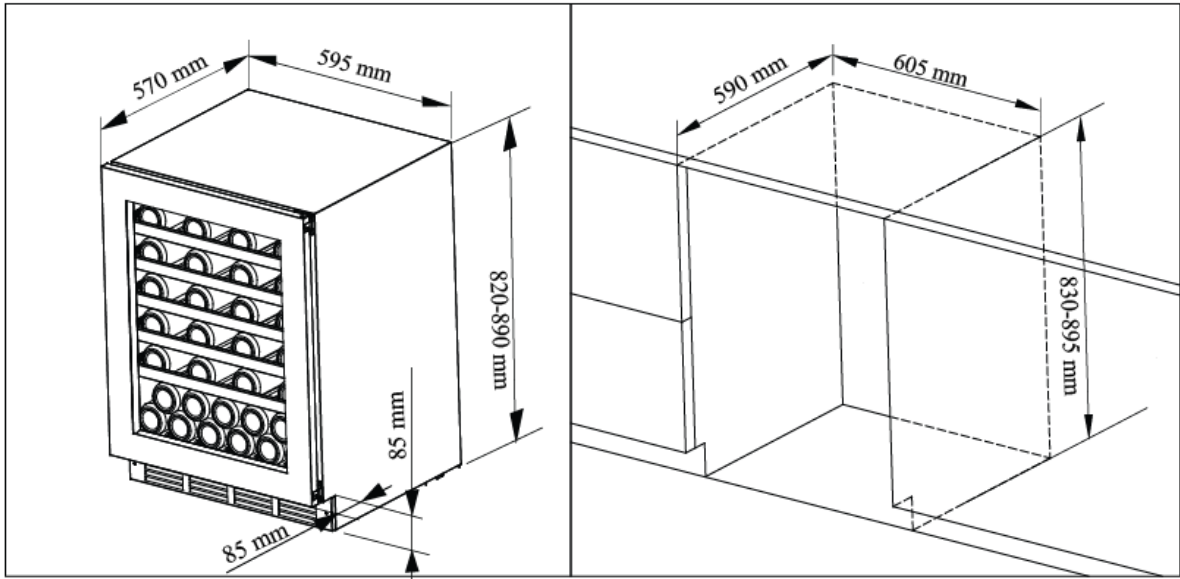








Διαστάσεις και άνοιγμα πόρτας



XPR W46DT Model use side anti-dew tube and Independent cooling

