

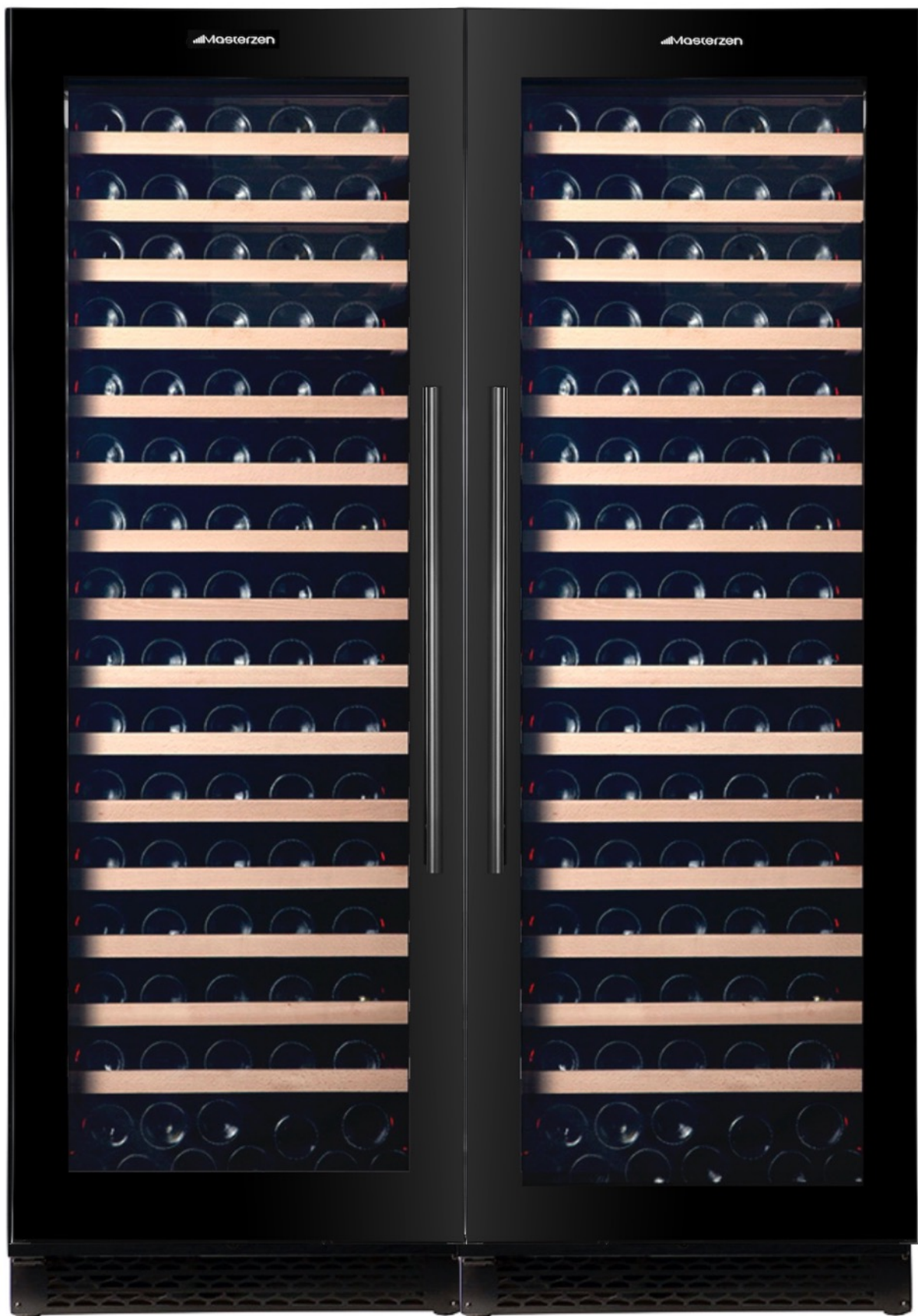
Masterzen Dual W180, W320 Συνθέσεις



Η σύνθεση XPR W320 αποτελείται από 2 συντηρητές XPR W180 τοποθετημένοι sidebyside: XPR W180S & XPR W180DT

ΧΑΡΑΚΤΗΡΙΣΤΙΚΑ

- Ζώνες θερμοκρασίας: **Τρεις ζώνες θερμοκρασίας**. Μπορεί να λειτουργήσει και με μία θερμοκρασία και στους δύο θαλάμους ως μονοζωνικός
- Τύπος: **Εντοιχιζόμενη / Ελεύθερη εγκατάσταση**
- Συνολική καθαρή χωρητικότητα: **758 lt**
- Χωρητικότητα (0,75lt std) με ξύλινα τηλεσκοπικά ράφια: **317 φιάλες (τύπου Bordeaux) ή 289 φιαλών τύπου Βουργουνδίας**. Αποθήκευση μεγαλύτερων φιαλών, μειώνει την ονομαστική χωρητικότητα των συντηρητών
- Εύρος Θερμοκρασίας: **5-20°C για καθεμία από τις τρεις ζώνες**
- Κλάση κλίματος: **SN/ N/ ST**
- Ενεργειακή κλάση: **G**
- Κατανάλωση ενέργειας ετησίως (kW/h): **308 kWh**
- Επίπεδο θορύβου db(A): **39dB (για τον κάθε συντηρητή)**
- **Μαύρη Γυάλινη πόρτα (end to end) και 2 Layers LOW-E glass με φίλτρο UV**
- **Δυνατότητα αλλαγής φοράς πόρτας**
- Μακρυνά μαύρη κυλινδρική λαβή πόρτας
- **Κλειδαριά (child proof lock)**
- **22 Ξύλινα τηλεσκοπικά ράφια (22 ράφια για μπουκάλια τύπου Βουργουνδίας)**. Πλήρως συρόμενα προς τα έξω ράφια με τηλεσκοπικές ράγες. **Δυνατότητα αντικατάστασης με όλους τους τύπους ραφιών από την γκάμα των ραφιών Masterzen)** Υπάρχει δυνατότητα για προσθήκη άλλων έξι (6) ραφιών
- **Ηλεκτρονικό σύστημα χειρισμού αφής (touch pad controller)** με ενδείξεις οθόνης LED
- Ένδειξη λειτουργίας, θερμοκρασίας
- **Ατμοσφαιρικός φωτισμός παρουσίασης με LED στο πάνω μέρος και με φώτα LED σε κάθε ράφι ξεχωριστά και από τις δύο πλευρές για μοναδικό αποτέλεσμα**
- **Επιλογή από 3 χρώματα (Λευκό | Μπλε | Πορτοκαλί) LEDs**
- **Λειτουργία Auto Light**
- **Εισαγωγή φρέσκου αέρα μέσω 2 φίλτρων ενεργού άνθρακα**
- **Κάτω γρίλιες εξαερισμού από μαύρο αλουμίνιο με χαραγμένο τραπεζοειδή σχέδιο**
- Ψυκτικό μέσο: **R600a**. Το ψυκτικό υλικό Ισοβουτάνιο είναι ένα φυσικό, άκρως φιλικό προς το περιβάλλον, υλικό.
- Σύστημα συντήρησης: **Inverter Συμπιεστής**
- Αριθμός συμπιεστών: **2**
- Ρυθμιζόμενα πόδια
- Εξωτερικές Διαστάσεις σε cm: Πλάτος 120 x Βάθος 72.5 x Ύψος 172



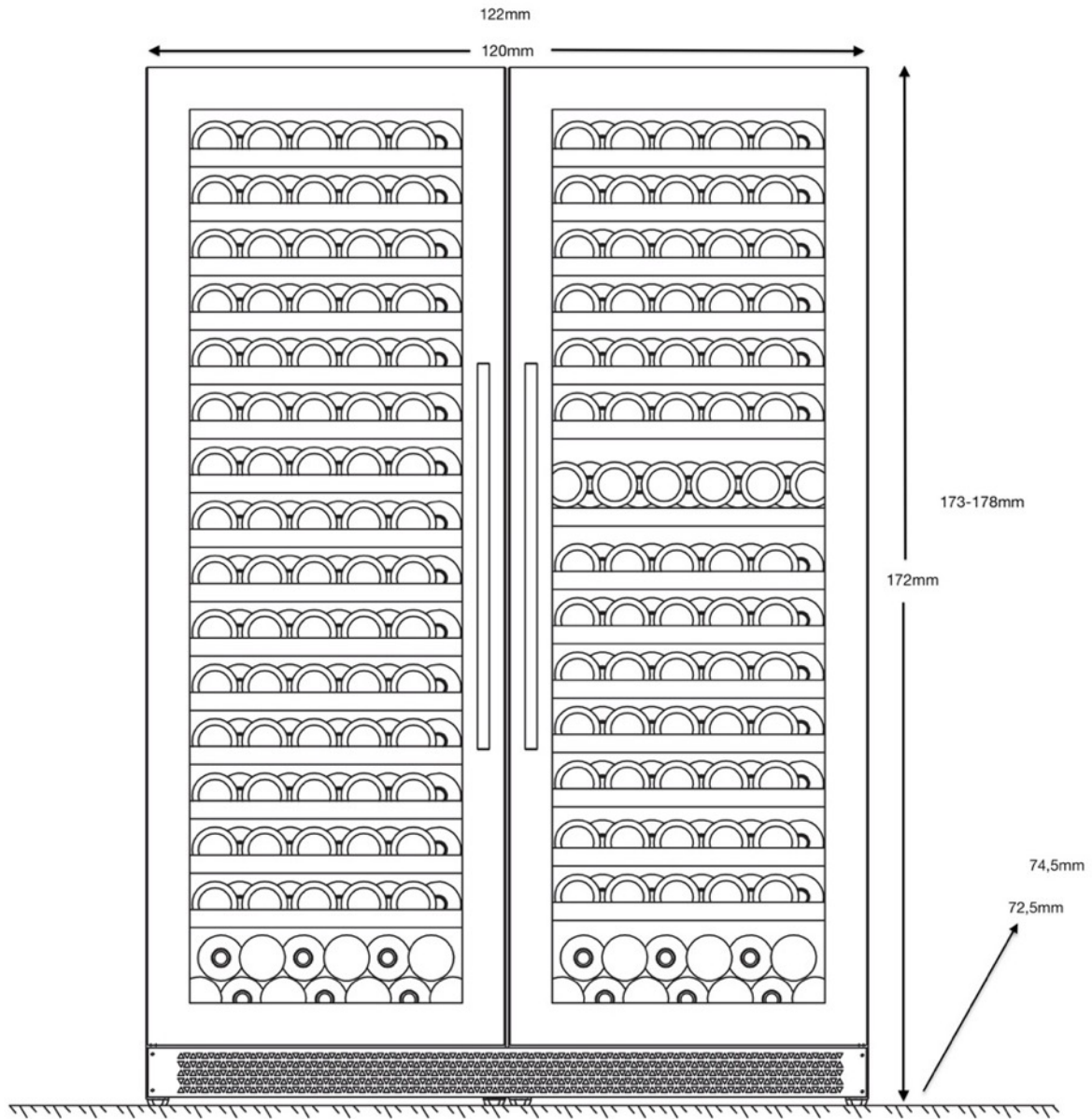
Η σύνθεση XPR W320 αποτελείται από 2 συντηρητές XPR W180 τοποθετημένοι sidebyside.

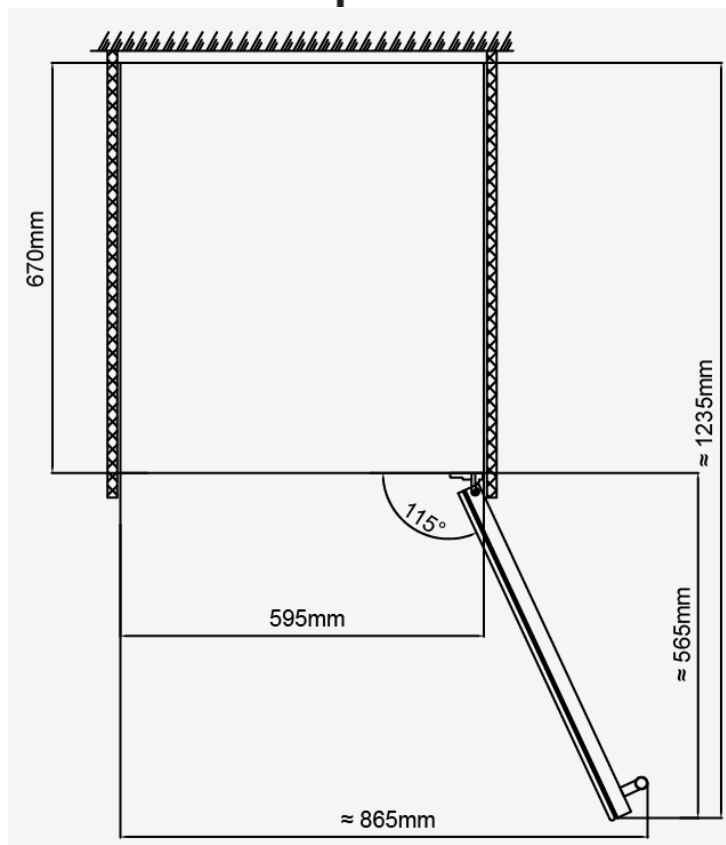
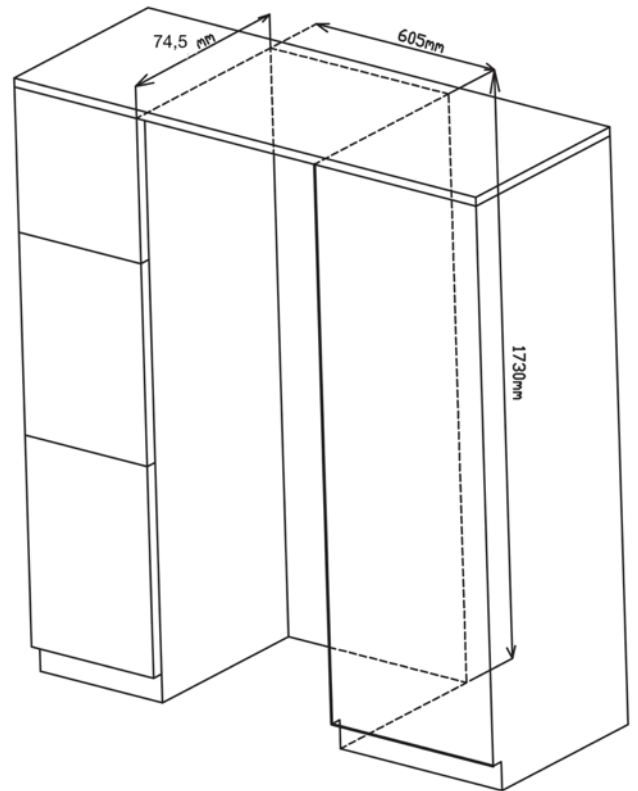
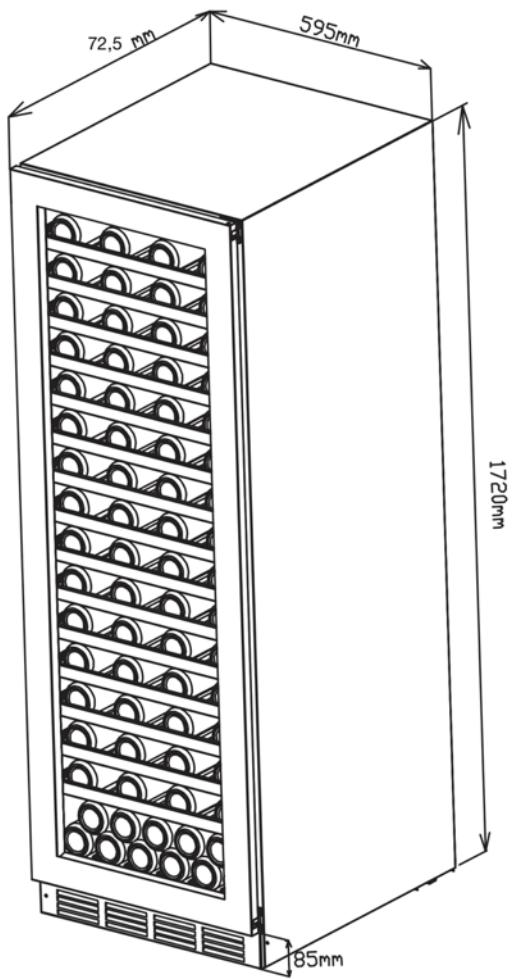
Masterzen

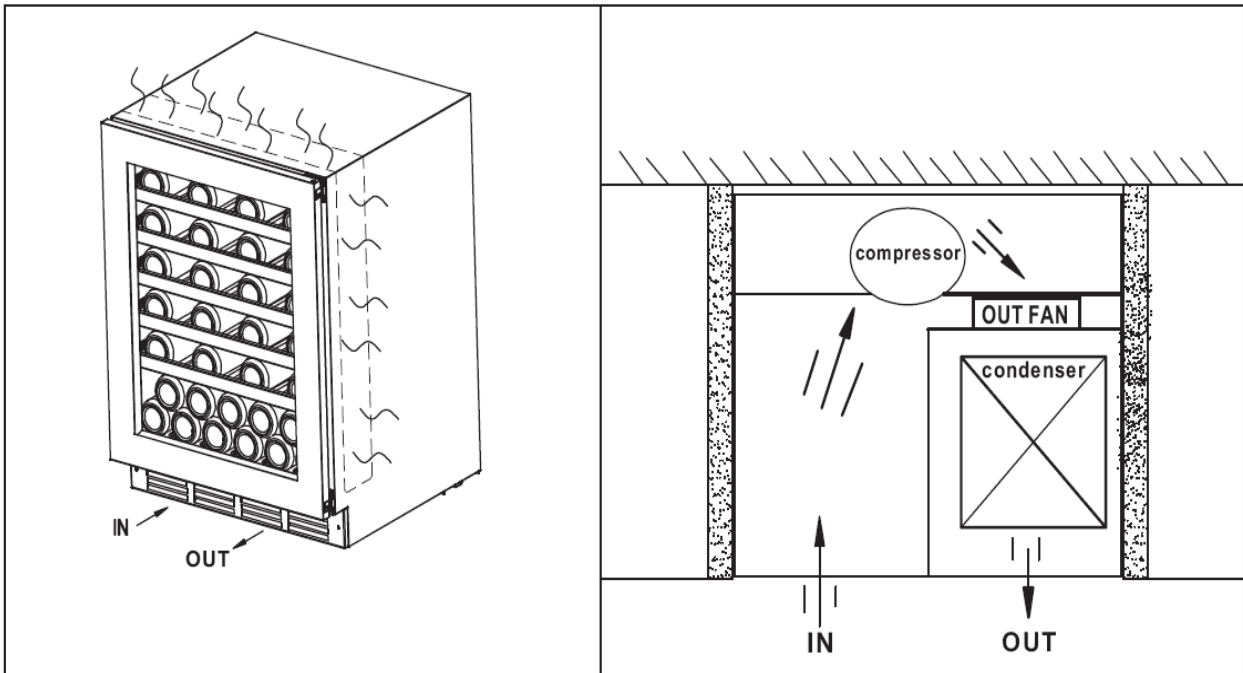
Dual W180 Series

Διαστάσεις και άνοιγμα πόρτας

Dual 180 Series Dimensions







WINE COOLER

MODEL: 180S



Climate Category	N	
Rated Voltage	220-240V	
Rated Frequency	50Hz	
Rated Current (A)	0.6A	
Refrigerant	R600a	
Amount	50g	
Vesicant	Cyclopentane	
Capacity	388L	
Electric Shock Protection Rating	I	
Product Dimension (WxDxH) mm	595x710x1720	
Manufacture Date		



ENERG



Masterzen

XPR W180S



154 kWh/annum



163



39 dB

AB **C** D

2019/2016



ENERG



Masterzen

XPR W180DT



154 kWh/annum



154



42 dB

AB**C**D

2019/2016

Για το **κάθε** συνηρητή από τους 2 που αποτελείται η σύνθεση

Φώτα

Λευκός/Μπλε/Πορτοκαλί LED φωτισμός σε κάθε ράφι, για απίστευτη λειτουργικότητα και εκπληκτικό αισθητικό αποτέλεσμα.



Τύποι Ραφιών που μπορούν να εγκατασταθούν

Οι συντηρητές της σειράς W180 έχουν τη δυνατότητα να πάρουν ράφια από όλο το range των ραφιών μας τα οποία μπορούν να μπουκωθούν εναλλακτικά:

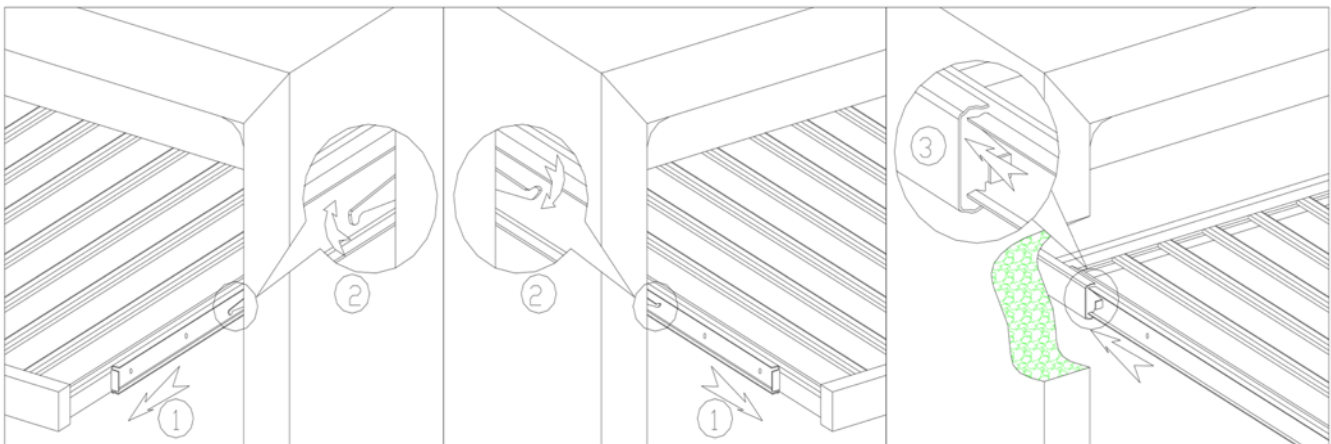
1. ράφι για μπουκάλια τύπου **Βουργουνδίας**, (μπουκάλια μέχρι 8,6 εκατοστά στο πλάτος) (9 μπουκάλια ανά ράφι)
2. ράφι για μπουκάλια τύπου **Bordeaux** (μέχρι 7,6 εκατοστά στο πλάτος) (10 μπουκάλια ανά ράφι)
3. ράφι τύπου **Display**, (καταλαμβάνει χώρο **δύο** ραφιών, χωράνε σαμπάνιες)
4. ράφι τύπου **Vinoview**, (μπουκάλια μέχρι 8,6 εκατοστά πλάτος) (8 μπουκάλια ανά ράφι)
5. ράφι (ακίνητο) για όρθια μπουκάλια, (25-30 μπουκάλια)
6. ράφι **Basket** για όρθια μπουκάλια σε τηλεσκοπικές ράγες (20-24 μπουκάλια)

Για μεγαλύτερα μπουκάλια (και **magnum**) είτε τοποθετούνται στο κάτω μέρος, είτε πάνω και κάτω από το χώρισμα της ζώνης, είτε αφαιρείται εύκολα κάποιο ράφι ώστε να δημιουργηθεί χώρος και για μεγαλύτερα μπουκάλια. Είναι σημαντικό ώστε να μην χαλάνε οι ετικέτες και ζορίζονται ράφια και μπουκάλια/ετικέτες.

Η μέγιστη χωρητικότητα επιτυγχάνεται με την χρήση ραφιών όπου τα μπουκάλια είναι ξαπλωτά στα ράφια τύπου Bordeaux/Βουργουνδίας. Η ονομαστική χωρητικότητα υπολογίζεται σε μπουκάλια τύπου Bordeaux. Η αποθήκευση μεγαλύτερου τύπου μπουκαλιών ή/και magnum μειώνει την ονομαστική χωρητικότητα του συντηρητή.

Ο κάθε συντηρητής έρχεται στην συσκευασία με 10 ξύλινα τηλεσκοπικά ράφια και μπορούν να επιλεγούν προαιρετικά επιπλέον ράφια μέχρι τον μέγιστο επιτρεπόμενο αριθμό ραφιών που είναι 13. Τα ράφια είναι πολύ εύκολο να αλλάξουν θέση χωρίς την χρήση ειδικού εξοπλισμού

Οδηγίες για αφαίρεση ραφιού, τραβάμε έξω τελείως το ράφι, πιέζουμε τα ελάσματα, δεξιά και αριστερά και αφαιρούμε.



Ξύλινο ράφι Παρουσίασης/Display



<https://www.masterzen.gr/product/89/aksesoyar-eksoplismos-syntiriton-ksylino-rafi-gia-mpoykalia-typoy-boyrqoyndias-giasyntirites-krasion-xpr-w88120180->

Ξύλινο ράφι για μπουκάλια τύπου **Βουργουνδίας** (μέχρι 86 mm διάμετρο)

<https://www.masterzen.gr/product/89/aksesoyar-eksoplismos-syntiriton-ksylino-rafi-gia-mpoykalia-typou-boyrqoyndias-giasyntirites-krasion-xpr-w88120180->



Ξύλινο ράφι για τύπου **Vinoview**



Ξύλινο ράφι για όρθια μπουκάλια με τηλεσκοπικές ράγες



Εγκατάσταση και λειτουργία

Για την σωστή εγκατάσταση και λειτουργία του συντηρητή κρασιών Masterzen παρακαλούμε όπως ακολουθήσετε τις οδηγίες χρήσης και εγκατάστασης.

Επιλογή τόπου εγκατάστασης

Η τοποθεσία που θα επιλέξετε να εγκαταστήσετε τον συντηρητή κρασιών θα πρέπει να:

- Επίπεδη, ανεμπόδιστη και με σωστό εξαερισμό, χωρίς υπερβολική υγρασία και αρκετά ανθεκτική ώστε να συγκρατεί το βάρος όταν είναι γεμάτος ο συντηρητής
- Να είναι μακριά από πηγές θερμότητας και άμεσο ηλιακό φως
- Να είναι μακριά από φούρνο μικροκυμάτων, καθώς ενδέχεται να επηρεάζει τη σωστή λειτουργία του συντηρητή.
- Να διαθέτει σταθερή πηγή ρεύματος χωρίς скаμπανεβάσματα/διακυμάνσεις. Να διαθέτει γείωση. **Χρησιμοποιήστε μπρίζα ασφαλείας με επιτηρητή τάσης.**
- Εγκαταστήστε επιτηρητή τάσης στον ηλεκτρολογικό πίνακα. Διαφορετικά υπάρχει κίνδυνος σοβαρής βλάβης στα ηλεκτρονικά μέρη των συσκευών από τις διακυμάνσεις του ρεύματος και δεν καλύπτονται από τους Όρους της Εγγύησης.
- Διαβάστε το Εγχειρίδιο Προστασίας Ηλεκτρικών Συσκευών στον ιστότοπο της ΔΕΔΔΗΕ (www.deddie.gr), ή ζητήστε το από το υποκατάστημα της περιοχής σας.

ΠΟΛΥ ΣΗΜΑΝΤΙΚΟ

- Τοποθετείστε το συντηρητή στην τελική του θέση. **Πριν τη σύνδεση του συντηρητή στο ρεύμα παρακαλούμε αφήστε το συντηρητή να καθίσει σε όρθια θέση για τουλάχιστον 12 ώρες.** Αυτό είναι απαραίτητο για να αποτρέψει τυχόν ζημιά στο ψυκτικό σύστημα από την μεταφορά του προϊόντος.
- Προστατέψτε το συντηρητή κρασιών είτε με **μπρίζα ασφαλείας είτε πολύμπριζο με προστασία από υπέρταση/αντικεραυνική προστασία**, αν δεν υπάρχει κεντρική προστασία από υπέρταση/κεραυνούς στον ηλεκτρολογικό πίνακα.
- Ακολουθήστε τις οδηγίες εγκατάστασης και μην φράζετε την **κάτω γρίλια εξαερισμού** του συντηρητή

Σημείωση: στο αρχικό γέμισμα του συντηρητή που θα μείνει με ανοικτή την πόρτα για πάνω από 4-5 λεπτά, καλό θα ήταν να γίνει το γέμισμα με κλειστό τον μηχανισμό ψύξης. Στον συντηρητή υπάρχει μηχανισμός που αν η πόρτα μείνει ανοικτή πάνω από 5 λεπτά κλείνει αυτόματα και εμφανίζει ένδειξη λάθος στο display, ώστε να προστατέψει το συντηρητή.