

Masterzen XPR W300DT

Διζωνικός Ελεύθερος Συντηρητής Κρασιών 288 Φιαλών

Ο συντηρητής Masterzen W300DT σειρά XPR είναι πραγματικά ένας εξαιρετικά όμορφος και κομψός συντηρητής που μπορεί είτε να εντοιχιστεί, είτε να τοποθετηθεί σε ελεύθερη εγκατάσταση. Η σειρά eXPeRience για την απόλυτη πολυτέλεια στη ζωή μας.

Οι συντηρητές Masterzen σειρά XPR W σχεδιάστηκαν από λάτρεις του κρασιού με πολυετή εμπειρία και απευθύνονται τόσο στους λάτρεις του κρασιού όσο και τους επαγγελματίες. Ο συνδυασμός της πόρτας, Full Glass Black Door και του τζαμιού, με 2 στρώματα LOW-E (τετραπλό τζάμι) με φίλτρα για προστασία από UV & Infrared ακτινοβολίες, δημιουργεί ένα ασύλληπτης ομορφιάς, σχεδιασμού και εργονομίας κελάρι/συντηρητή για τη συλλογή σας. Προσεγγμένοι σχεδιαστικά μέχρι την τελευταία τους λεπτομέρεια. Όπως αξίζει πραγματικά στην συλλογή των κρασιών σας, ώστε να διατηρούνται σε ιδανικές συνθήκες υγρασίας και θερμοκρασίας, προστατευμένα από UV ακτίνες για να παλαιώσουν αλλά και έτοιμα να σερβιριστούν μοναδικά, καθώς διαθέτουν δύο ανεξάρτητες ρυθμιζόμενες ζώνες θερμοκρασίας.

- Ζώνες θερμοκρασίας: **Δύο Ζώνες θερμοκρασίας**
- Τύπος: **Μόνο Ελεύθερη εγκατάσταση (Χρειάζεται ελεύθερο κενό 10cm από κάθε πλευρά, δεξιά, αριστερά, πάνω, πίσω)**
- Συνολική καθαρή χωρητικότητα: **630lt**
- Χωρητικότητα (0,75lt std) με ξύλινα τηλεσκοπικά ράφια: **254 φιάλες (τύπου Βουργουνδίας)** ή 288 φιάλες (τύπου Bordeaux)
- Εύρος Θερμοκρασίας: **5-20°C** για την κάτω ζώνη και **5-20°C** για την πάνω ζώνη
- Κλάση κλίματος: **N**
- Ενεργειακή κλάση: **G**
- Κατανάλωση ενέργειας ετησίως (kW/h): **223 kWh**
- Επίπεδο θορύβου db(A): **41dB**
- **Full Glass Black door (χωρίς ενώσεις με μεγάλο προφίλ) και 2 στρώματα LOW-E τζάμι με φίλτρα για προστασία από UV & Infrared ακτινοβολίες**
- Μακρύα μαύρη τετραγωνισμένη λαβή πόρτας με **ηλεκτρονικό σύστημα χειρισμού αφής (touch pad controller), στην λαβή της πόρτας για τεράστια ευκολία**, με ενδείξεις οθόνης LED υγρασίας και θερμοκρασίας
- **13 Ξύλινα τηλεσκοπικά ράφια με φινίρισμα από ανοξείδωτο ατσάλι. 11 ράφια για μπουκάλια τύπου Βουργουνδίας, 2 ράφια παρουσίασης) Πλήρως συρόμενα προς τα έξω ράφια με τηλεσκοπικές ράγες.**
- Μπορεί να πάρει **επιπλέον 2 ράφια** (ή 4 ράφια αν κλείσουν τα display) από όλη την γκάμα των ραφιών.
 - Bordeaux,
 - Bourgoundy,
 - Riesling (VinoView)
 - Display για Bordeaux μπουκάλια)
 - Display για σαμπάνιες)
- Ένδειξη λειτουργίας, θερμοκρασίας.
- Κλειδαριά στο πλάι της πόρτας
- Ατμοσφαιρικός φωτισμός παρουσίασης με LED (επιλογή από **3 χρώματα, λευκό/μπλε/πορτοκαλί**) σε κάθε ράφι ξεχωριστά και από τις δύο πλευρές για μοναδικό αποτέλεσμα

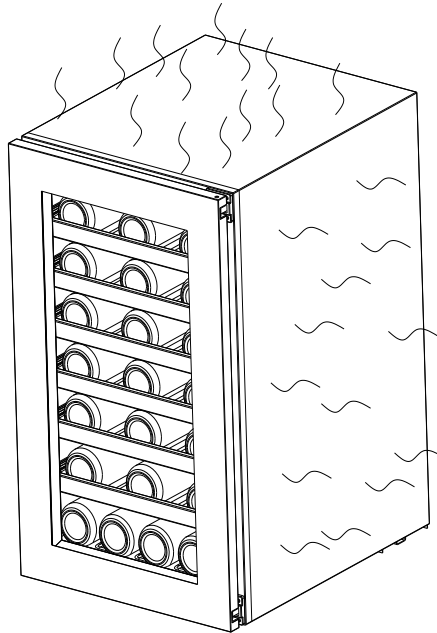
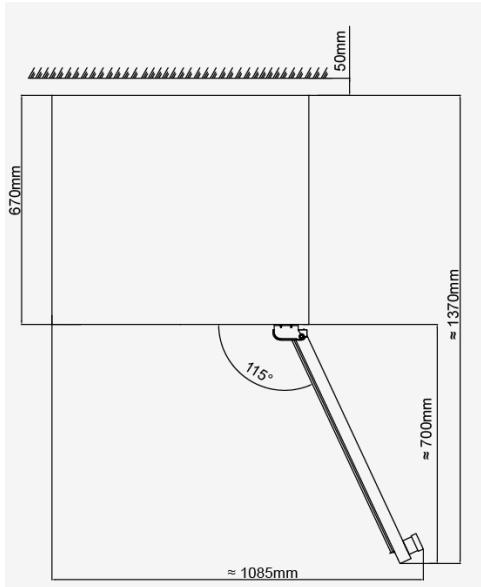


- **Εισαγωγή φρέσκου αέρα μέσω φίλτρου ενεργού άνθρακα**
- **Αερόψυκτο σύστημα**
- Ψυκτικό μέσο: **R600a**. Το ψυκτικό υλικό Ισοβουτάνιο είναι ένα φυσικό, άκρως φιλικό προς το περιβάλλον, υλικό.
- Σύστημα συντήρησης: **Συμπιεστής Inverter**
- Αριθμός συμπιεστών:1
- Ρυθμιζόμενα πόδια
- Εξωτερικές Διαστάσεις σε cm: **Πλάτος 75 x Βάθος 72 x Ύψος 201,5**
- Διαστάσεις συσκευασίας σε cm:Πλάτος 78 x Βάθος 78,5 x Ύψος 217,5
- Καθαρό βάρος: 146 Κιλά
- **Εγγύηση 2 χρόνια**

Τα χαρακτηριστικά που κάνουν τους συντηρητές Mastezen της σειράς XPR να ξεχωρίζουν από οποιαδήποτε άλλο συντηρητή είναι:

- Εκπληκτικής ομορφιάς Full Glass Black door, χωρίς ενώσεις.
- Συντηρητές γεμάτοι με ξύλινα ράφια σε κάθε σειρά, ώστε τα κρασιά σας να αποθηκεύονται σε μια σειρά μπουκαλιών κάθε φορά, για εκπληκτική ασφάλεια και εργονομία. Αυτό είναι κορυφαίο πλεονέκτημα για την συλλογή σας.
- Εύκολη πρόσβαση σε κάθε μπουκάλι με τα, πλήρως συρόμενα προς τα έξω, ξύλινα ράφια εφοδιασμένα με τηλεσκοπικές ράγες. Ποτέ πριν δεν ήταν τόσο εύκολο να βρείτε το κρασί που θέλατε.
- **Λευκός/Πορτοκαλί/Μπλε LED φωτισμός** σε κάθε ράφι και από τις δύο πλευρές, για απίστευτη λειτουργικότητα και εκπληκτικό αισθητικό αποτέλεσμα. Φωτίστε τα κρασιά σας, όπως τους πρέπει.
- Η σειρά eXPeRience για την απόλυτη πολυτέλεια στη ζωή μας.

Διαστάσεις και άνοιγμα πόρτας



Masterzen

XPR W300DT



223 kWh/annum



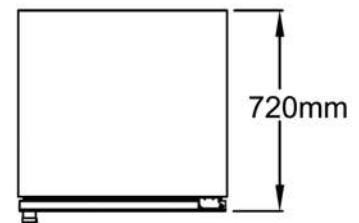
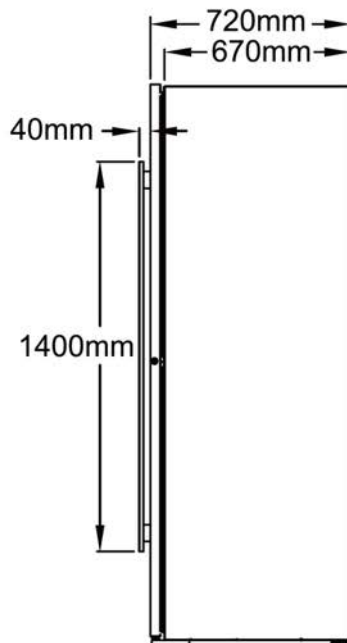
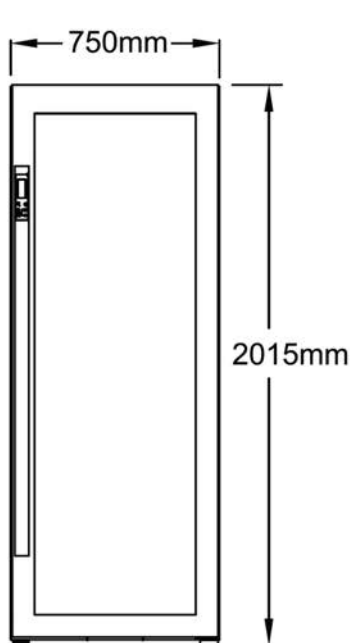
288



41dB

ABCD

2019/2016



Για την σωστή λειτουργία του συντηρητή είναι απαραίτητη η ύπαρξη ελεύθερου κενού 10cm από κάθε πλευρά, δεξιά, αριστερά, πάνω, πίσω)

Masterzen

XPR W300DT Black



 Masterzen

XPR W300DT Black



 Masterzen



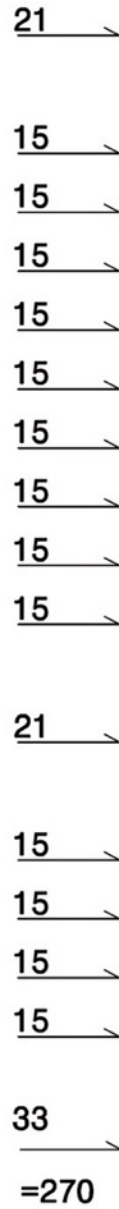
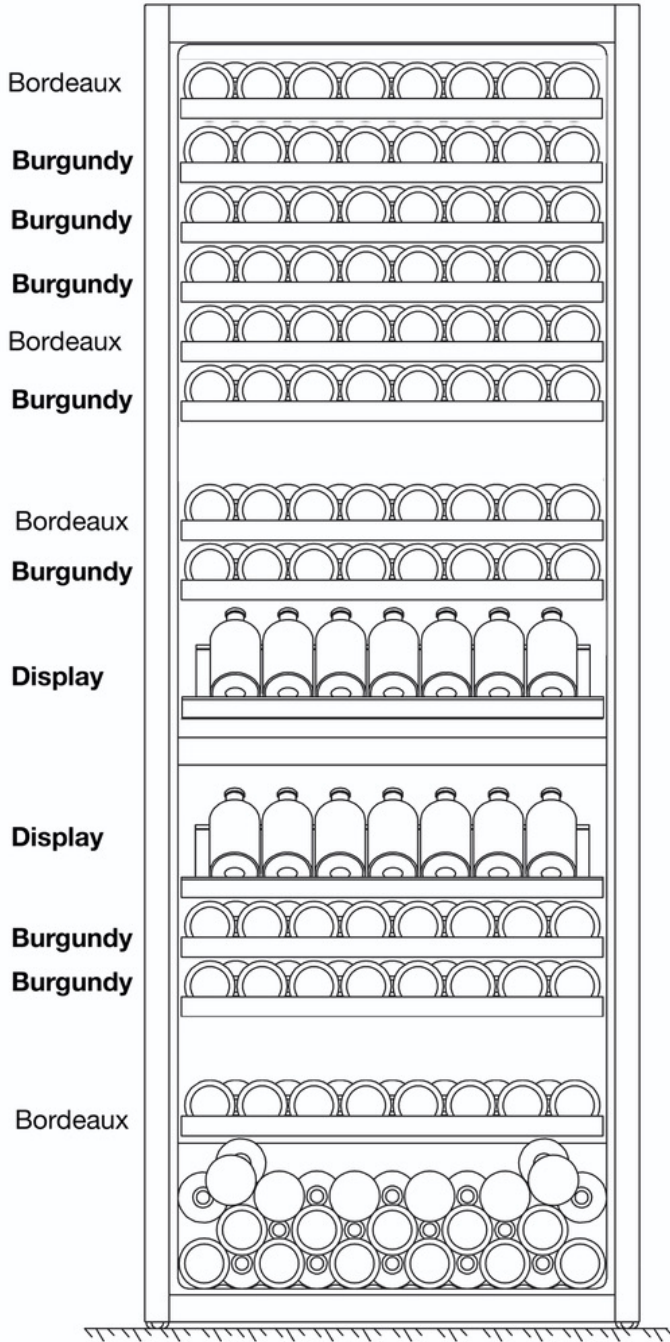
 Masterzen

XPR W300DT Black

300DT SS & Black door

Full sliding rails mounted to inside housing

4 bordeaux, 7 Burgundy, 2 display shelf



Παραδείγματα Φωτογραφίες





 Masterzen

XPR W300DT Black



 Masterzen

XPR W300DT Black





 Masterzen

XPR W300DT Black

Τύποι Ραφιών που μπορούν να εγκατασταθούν

Οι συντηρητές της σειράς W300 έχουν τη δυνατότητα να πάρουν ράφια από όλο το range των ραφιών μας τα οποία μπορούν να μπουκωθούν εναλλακτικά:

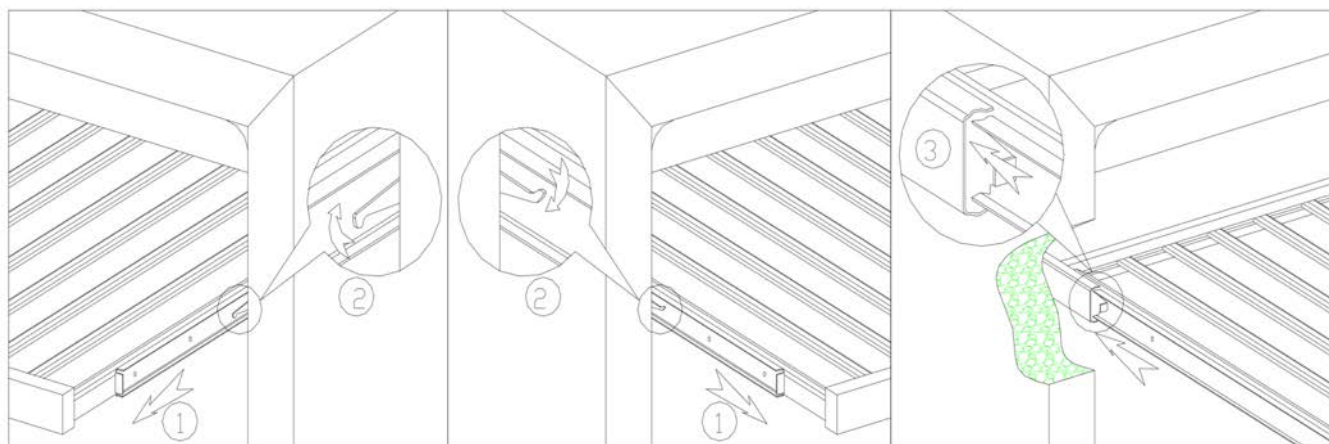
1. ράφι για μπουκάλια τύπου **Βουργουνδίας**, (μπουκάλια μέχρι 8,5 εκατοστά στο πλάτος) (13 μπουκάλια ανά ράφι)
2. ράφι για μπουκάλια τύπου **Bordeaux** (μέχρι 7,5 εκατοστά στο πλάτος) (15 μπουκάλια ανά ράφι)
3. ράφι τύπου **Display για Bordeaux μπουκάλια**, (καταλαμβάνει χώρο **δύο** ραφιών , **20 μπουκάλια**, 7 μπροστά και 13 πίσω)
4. ράφι τύπου **Display για μπουκάλια Βουργουνδίας και σαμπάνιες**, (καταλαμβάνει χώρο **δύο** ραφιών, **18 μπουκάλια**, 6 μπροστά και 12 πίσω)
5. ράφι τύπου **Vinoview**, (μπουκάλια μέχρι 8,5 εκατοστά πλάτος, πιο ψηλά από 31cm στο ύψος) (**11** μπουκάλια ανά ράφι)
6. ράφι (ακίνητο) για όρθια μπουκάλια, (**40** περίπου μπουκάλια)

Για μεγαλύτερα μπουκάλια (και **magnum**) είτε τοποθετούνται στο κάτω μέρος, είτε πάνω και κάτω από το χώρισμα της ζώνης, είτε αφαιρείται εύκολα κάποιο ράφι ώστε να δημιουργηθεί χώρος και για μεγαλύτερα μπουκάλια. Είναι σημαντικό ώστε να μην χαλάνε οι ετικέτες και ζορίζονται ράφια και μπουκάλια/ετικέτες.

Η μέγιστη χωρητικότητα επιτυγχάνεται με την χρήση ραφιών όπου τα μπουκάλια είναι ξαπλωτά στα ράφια τύπου Bordeaux/Βουργουνδίας. Η ονομαστική χωρητικότητα υπολογίζεται σε μπουκάλια τύπου Bordeaux. Η αποθήκευση μεγαλύτερου τύπου μπουκαλιών ή/και magnum μειώνει την ονομαστική χωρητικότητα του συντηρητή.

Ο κάθε συντηρητής έρχεται στην συσκευασία με **13 ξύλινα** τηλεσκοπικά ράφια και μπορούν να επιλεγούν προαιρετικά επιπλέον ράφια μέχρι τον μέγιστο επιτρεπόμενο αριθμό ραφιών που είναι **17**. Τα ράφια είναι πολύ εύκολο να αλλάξουν θέση χωρίς την χρήση ειδικού εξοπλισμού

Οδηγίες για αφαίρεση ραφιού, τραβάμε έξω τελείως το ράφι, πιέζουμε τα ελάσματα, δεξιά και αριστερά και αφαιρούμε.



Ξύλινο ράφι για μπουκάλια τύπου Βουργουνδίας (μέχρι 85 mm διάμετρο)



Masterzen

XPR W300DT Black

Ξύλινο ράφι για μπουκάλια τύπου **Bordeaux** (μέχρι 75 mm διάμετρο)



Ξύλινο ράφι Παρουσίασης/Display

Display για μπουκάλια τύπου Bordeaux
ή
Display για μπουκάλια τύπου Βουργουνδίας και σαμπάνιες





 Masterzen

XPR W300DT Black



 Masterzen

XPR W300DT Black

Ξύλινο ράφι για τύπου Vinoview



Μεταλλικό ράφι για όρθια μπουκάλια



Εγκατάσταση και λειτουργία

Για την σωστή εγκατάσταση και λειτουργία του συντηρητή κρασιών Masterzen παρακαλούμε όπως ακολουθήσετε τις οδηγίες χρήσης και εγκατάστασης.

Τύπος Εγκατάστασης: **Μόνο Ελεύθερη εγκατάσταση (Χρειάζεται ελεύθερο κενό 10cm από κάθε πλευρά, δεξιά, αριστερά, πάνω, πίσω)**

Επιλογή τόπου εγκατάστασης

Η τοποθεσία που θα επιλέξετε να εγκαταστήσετε τον συντηρητή κρασιών θα πρέπει να:

- Επίπεδη, ανεμπόδιστη και με σωστό εξαερισμό, χωρίς υπερβολική υγρασία και αρκετά ανθεκτική ώστε να συγκρατεί το βάρος όταν είναι γεμάτος ο συντηρητής
- Να είναι μακριά από πηγές θερμότητας και άμεσο ηλιακό φως
- Να είναι μακριά από φούρνο μικροκυμάτων, καθώς ενδέχεται να επηρεάζει τη σωστή λειτουργία του συντηρητή.
- Να διαθέτει σταθερή πηγή ρεύματος χωρίς скаμπανεβάσματα/διακυμάνσεις. Να διαθέτει γείωση. **Χρησιμοποιήστε μπρίζα ασφαλείας με επιτηρητή τάσης.**
- Εγκαταστήστε επιτηρητή τάσης στον ηλεκτρολογικό πίνακα. Διαφορετικά υπάρχει κίνδυνος σοβαρής βλάβης στα ηλεκτρονικά μέρη των συσκευών από τις διακυμάνσεις του ρεύματος και δεν καλύπτονται από τους Όρους της Εγγύησης.
- Διαβάστε το Εγχειρίδιο Προστασίας Ηλεκτρικών Συσκευών στον ιστότοπο της ΔΕΔΔΗΕ (www.deddie.gr), ή ζητήστε το από το υποκατάστημα της περιοχής σας.

ΠΟΛΥ ΣΗΜΑΝΤΙΚΟ

- Τοποθετείστε το συντηρητή στην τελική του θέση. **Πριν τη σύνδεση του συντηρητή στο ρεύμα παρακαλούμε αφήστε το συντηρητή να καθίσει σε όρθια θέση για τουλάχιστον 12 ώρες.** Αυτό είναι απαραίτητο για να αποτρέψει τυχόν ζημιά στο ψυκτικό σύστημα από την μεταφορά του προϊόντος.
- Προστατέψτε το συντηρητή κρασιών είτε με **μπρίζα ασφαλείας είτε πολύμπριζο με προστασία από υπέρταση/αντικεραυνική προστασία**, αν δεν υπάρχει κεντρική προστασία από υπέρταση/κεραυνούς στον ηλεκτρολογικό πίνακα.
- Ακολουθήστε τις οδηγίες εγκατάστασης

Σημείωση: στο αρχικό γέμισμα του συντηρητή που θα μείνει με ανοικτή την πόρτα για πάνω από 4-5 λεπτά, καλό θα ήταν να γίνει το γέμισμα με κλειστό τον μηχανισμό ψύξης.