

## Masterzen XPR W24S Décor Panel

### Πλήρως Εντοιχιζόμενος Μονοζωνικός Συντηρητής Κρασιών 24 Φιαλών Άνω Πάγκου

Ο συντηρητής κρασιών Masterzen W24S σειρά XPR ένας εξαιρετικά όμορφος και κομψός μονοζωνικός συντηρητής κρασιών που μπορεί να εντοιχιστεί πλήρως καθώς μπορεί να πάρει **décor panel** όμοιο με τα υπόλοιπα ντουλάπια. Η σειρά eXPeRience για την απόλυτη πολυτέλεια στη ζωή μας.

Ο συντηρητής κρασιών Masterzen W24S σειρά XPR είναι πραγματικά ένας εξαιρετικά όμορφος και κομψός συντηρητής που τοποθετείται σε πλήρως εντοιχιζόμενη εγκατάσταση. Η σειρά eXPeRience για την απόλυτη πολυτέλεια στη ζωή μας. Οι συντηρητές κρασιών Masterzen σειρά XPR W σχεδιάστηκαν από λάτρεις του κρασιού με πολυετή εμπειρία και απευθύνονται τόσο στους λάτρεις του κρασιού όσο και τους επαγγελματίες. Ο συνδυασμός της πόρτας με το **décor panel** δημιουργεί ένα ασύλληπτης ομορφιάς, σχεδιασμού και εργονομίας κελάρι/συντηρητή για τη συλλογή σας.. Προσεγγίστε σχεδιαστικά μέχρι την τελευταία τους λεπτομέρεια. Όπως αξίζει πραγματικά στην συλλογή των κρασιών σας, ώστε να διατηρούνται σε ιδανικές συνθήκες υγρασίας και θερμοκρασίας, προστατευμένα από UV & Infrared ακτίνες για να παλαιώσουν ιδανικά αλλά και έτοιμα να σερβιριστούν μοναδικά.

- Ζώνες θερμοκρασίας: Μία θερμοκρασία
- Τύπος: **Πλήρως Εντοιχιζόμενη εγκατάσταση**
- Συνολική καθαρή χωρητικότητα: **51lt**
- Χωρητικότητα (0,75lt std) : **24 φιάλες (τύπου Bordeaux)**
- Εύρος Θερμοκρασίας: 5-20°C
- Κλάση κλίματος: **SN/ N**
- Ενεργειακή κλάση: **G** (EPREL) Νέα ενεργειακή κατηγορία 2021
- Κατανάλωση ενέργειας ετησίως (kW/h): **118 kWh**
- Επίπεδο θορύβου db(A): **40dB**
- **Hettich hinge decor panel**, plastic door Frame για décor panel με 2 layer Low\_E τζάμι με **φίλτρο UV**
- Δυνατότητα αλλαγής φοράς πόρτας
- **3 Ξύλινα ράφια. Συρόμενα προς τα έξω ράφια**
- **Ηλεκτρονικό σύστημα χειρισμού αφής** (mini touch pad controller) με ενδείξεις οθόνης LED
- Ένδειξη λειτουργίας, θερμοκρασίας
- **Ατμοσφαιρικός φωτισμός παρουσίασης** με Πορτοκαλί LED στο πάνω μέρος και σε κάθε ράφι δεξιά/αριστερά
- **Αερόψυκτο σύστημα, φίλτρο ενεργού άνθρακα**
- Ψυκτικό μέσο: **R600a**. Το ψυκτικό υλικό Ισοβουτάνιο είναι ένα φυσικό, άκρως φιλικό προς το περιβάλλον, υλικό.
- Διαστάσεις καμπίνας σε cm: Πλάτος 59,5 x Βάθος 54,5 x Υψος 49,5 (μαζί με τις βάσεις της πόρτας)
- Διαστάσεις Front décor panel σε cm: Πλάτος 59,5 x Υψος 52
- Βάρος 24,5Kg



- **Εγγύηση 2 χρόνια**

Τα χαρακτηριστικά που κάνουν τους συντηρητές Mastezen της σειράς XPR να ξεχωρίζουν από οποιαδήποτε άλλο συντηρητή είναι:

- Εκπληκτικής ομορφιάς συνδυασμός πόρτας décor panel ready Door και τζάμι.
- Συντηρητές γεμάτοι με ξύλινα ράφια σε κάθε σειρά, ώστε τα κρασιά σας να αποθηκεύονται σε μια σειρά μπουκαλιών κάθε φορά, για εκπληκτική ασφάλεια και εργονομία. Αυτό είναι κορυφαίο πλεονέκτημα για την συλλογή σας.
- Εύκολη πρόσβαση σε κάθε μπουκάλι με τα, πλήρως συρόμενα προς τα έξω, ξύλινα ράφια εφοδιασμένα με τηλεσκοπικές ράγες. Ποτέ πριν δεν ήταν τόσο εύκολο να βρείτε το κρασί που θέλατε.
- Πορτοκαλί LED φωτισμός, για απίστευτη λειτουργικότητα και εκπληκτικό αισθητικό αποτέλεσμα. Φωτίστε τα κρασιά σας, όπως τους πρέπει.
- Η σειρά eXPeRience για την απόλυτη πολυτέλεια στη ζωή μας.

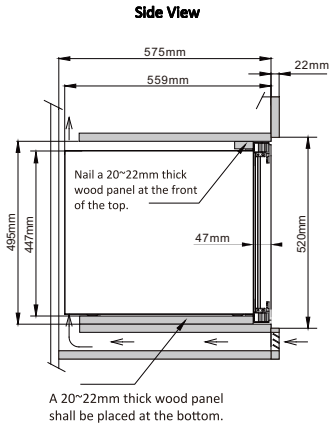
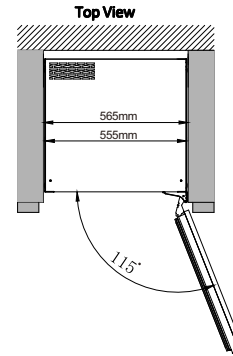
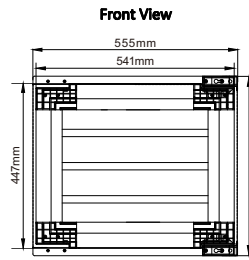
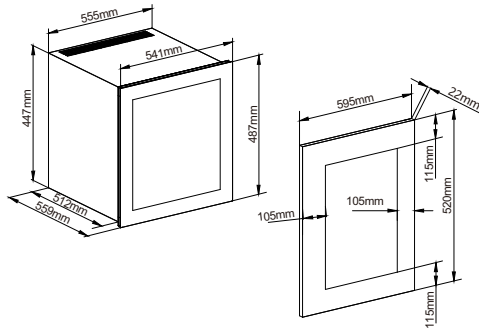
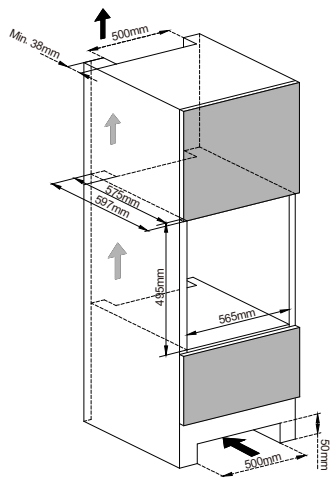




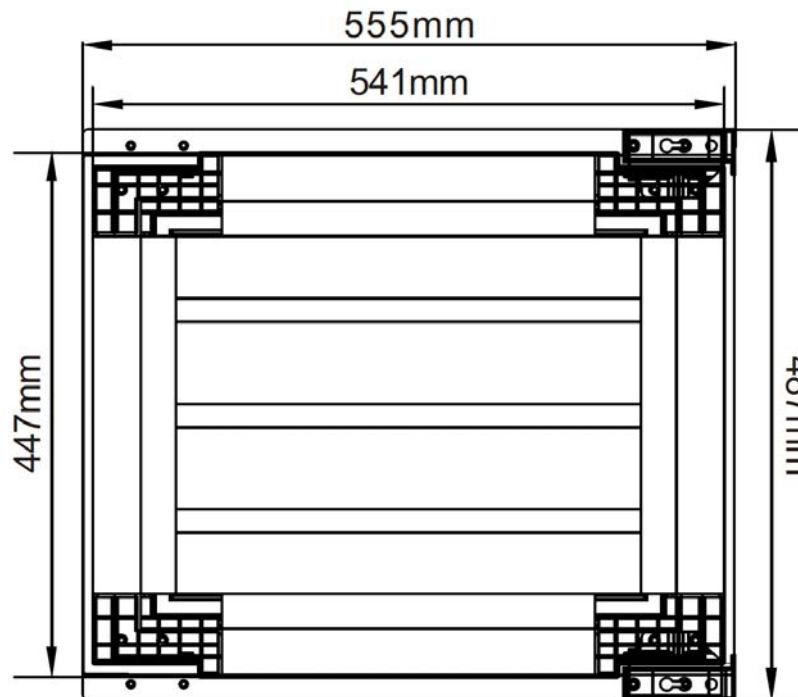




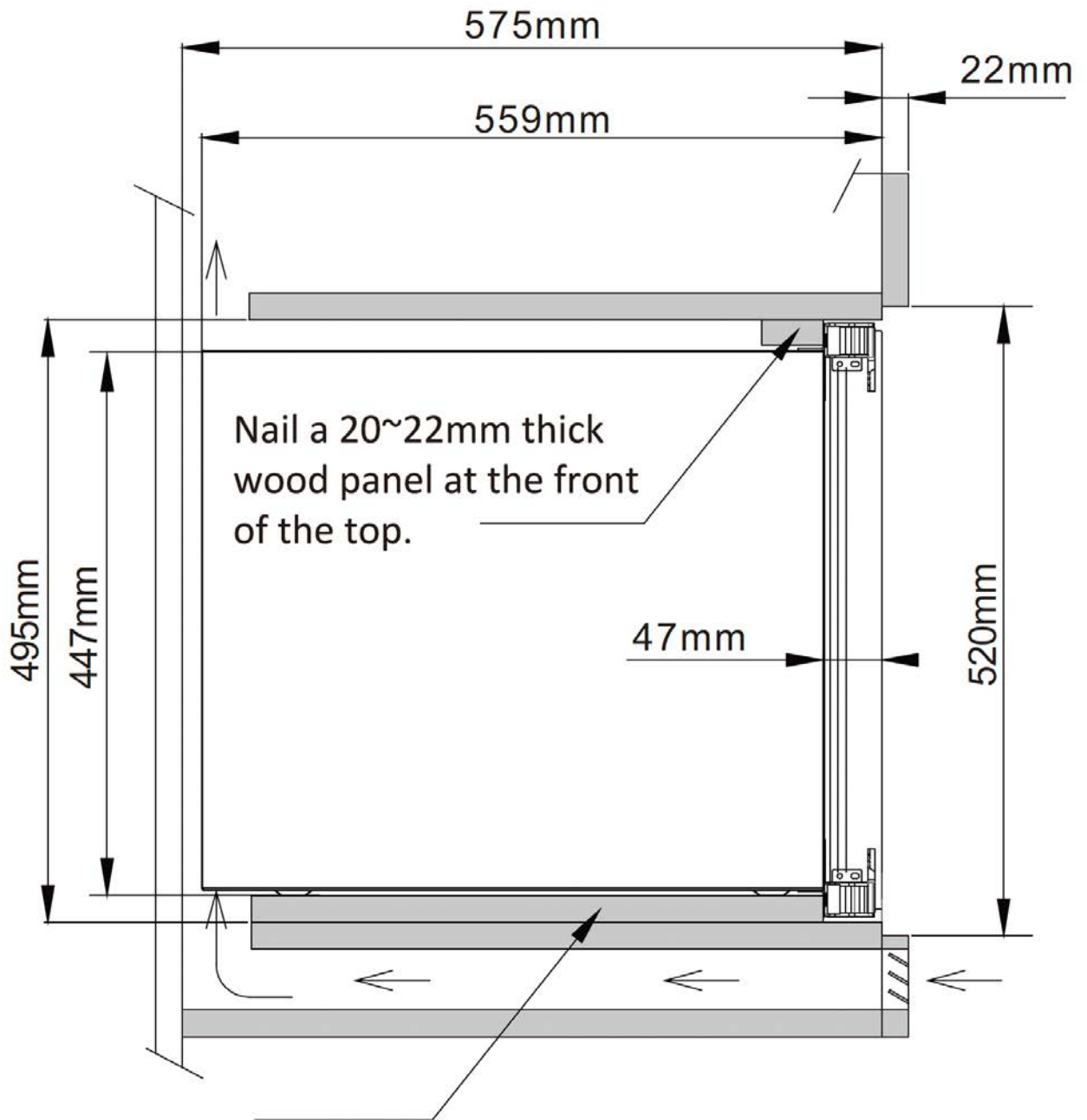
## Διαστάσεις και άνοιγμα πόρτας



## Front View

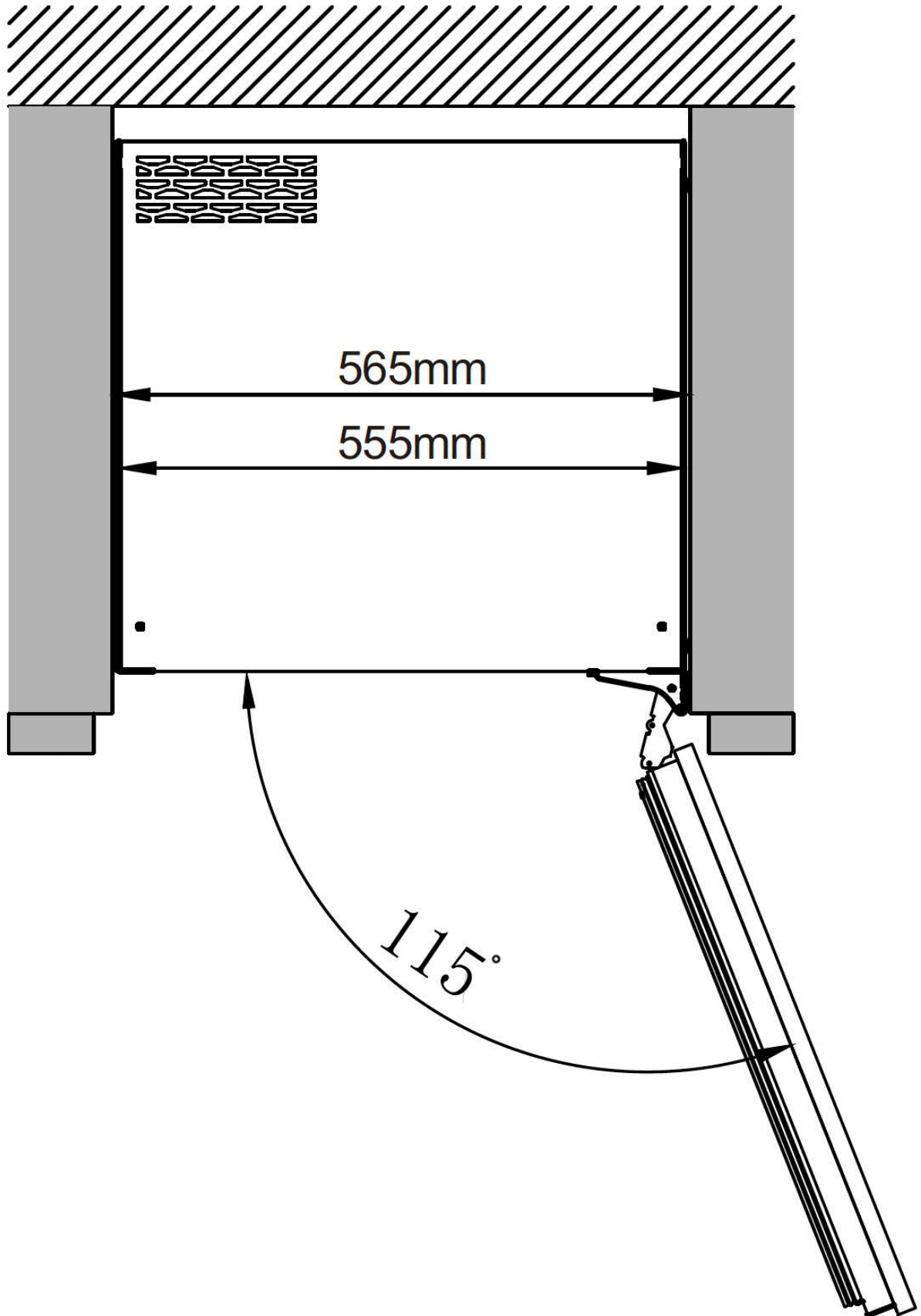


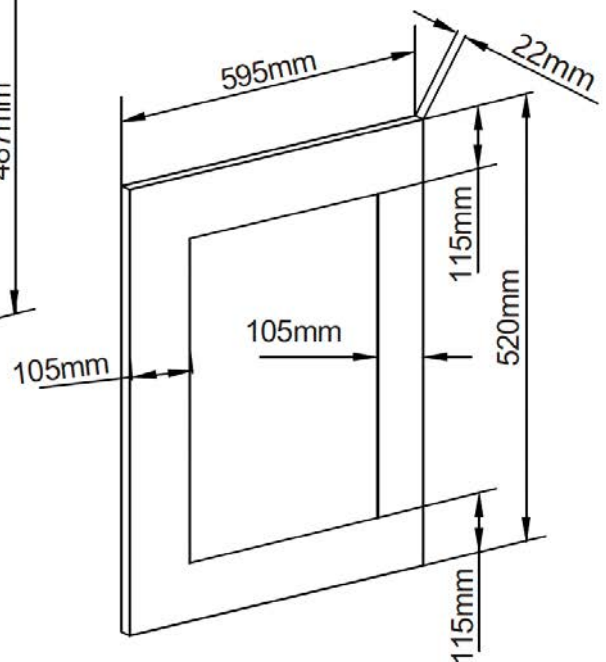
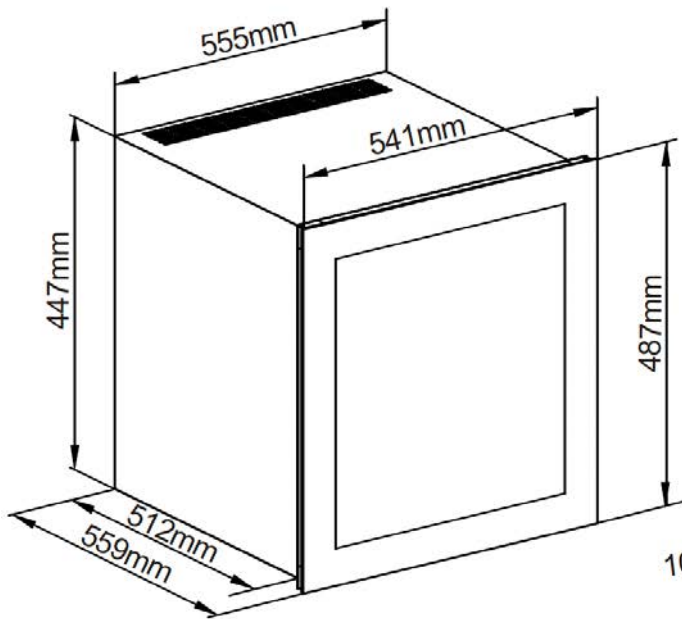
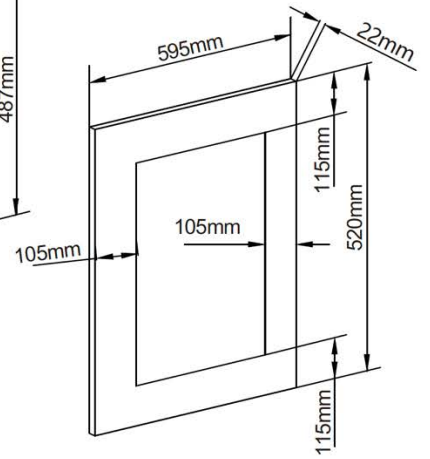
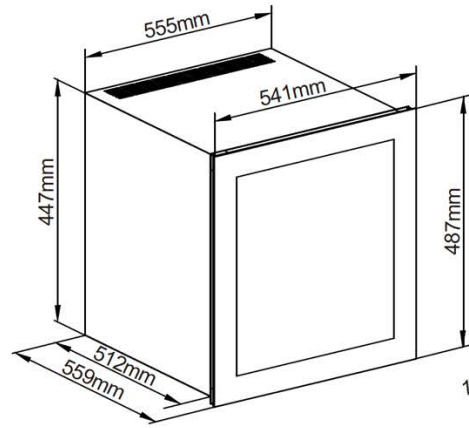
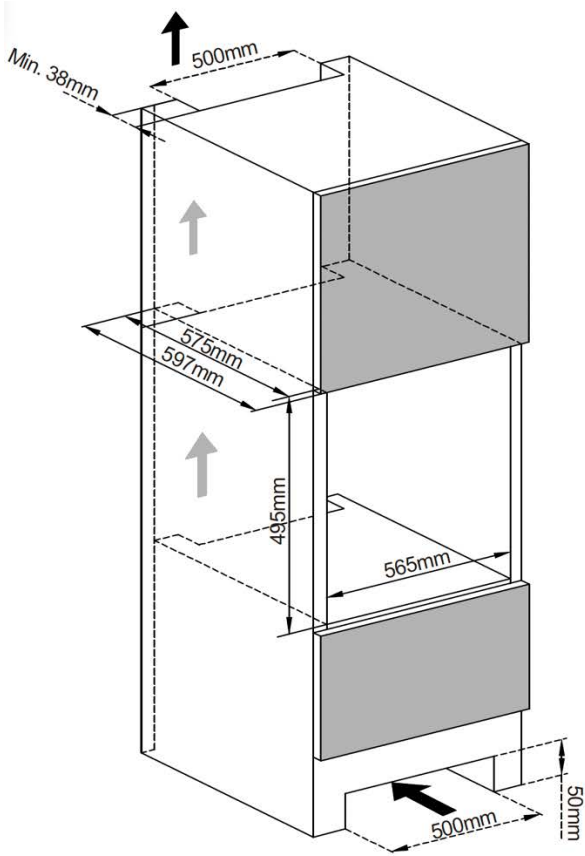
## Side View



A 20~22mm thick wood panel shall be placed at the bottom.

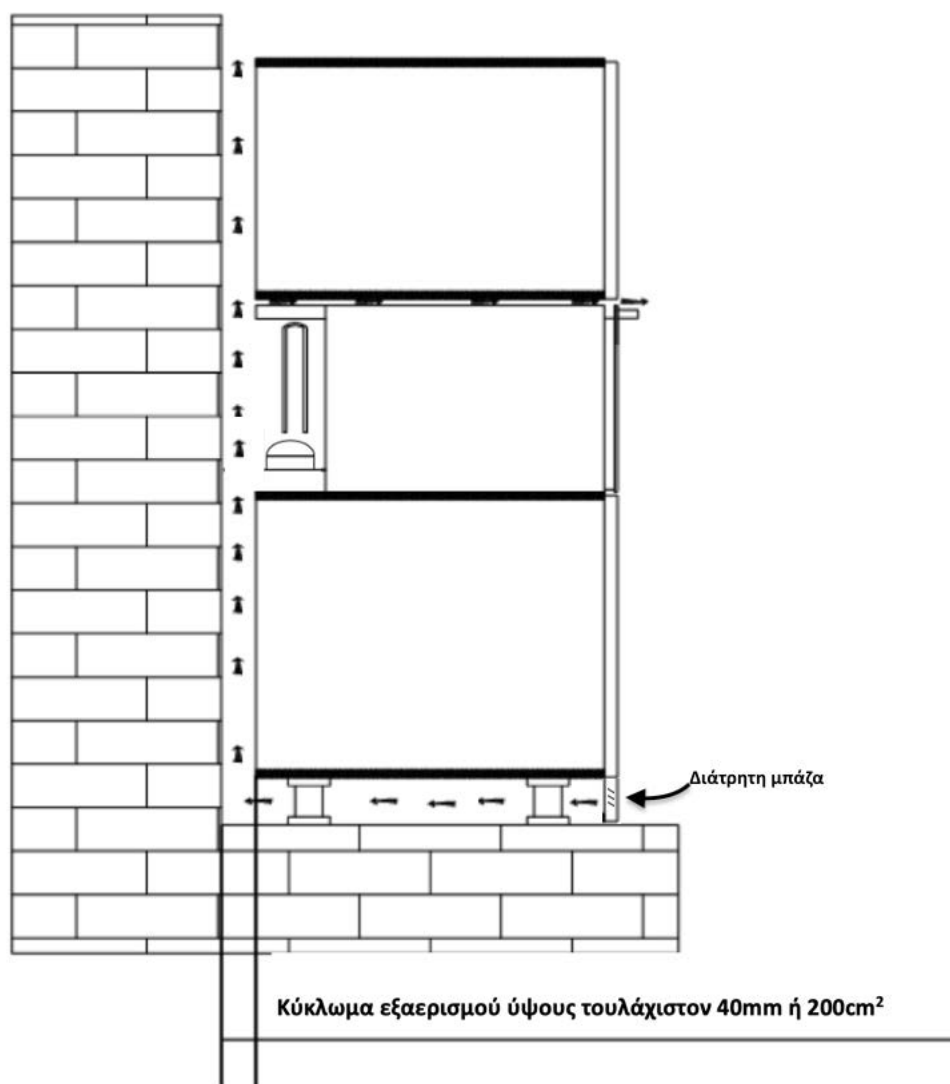
# Top View





## Οδηγίες σωστής εγκατάστασης

Τα μοντέλο XPR 24S είναι **αποκλειστικά για εγκατάσταση πλήρους εντοιχίσης**. Παρακαλούμε να ακολουθήσετε πιστά τις οδηγίες για την σωστή εγκατάσταση και εξαερισμό του συντηρητή. Είναι απαραίτητο να προβλεφθεί αεροδιάδρομος ύψους 40 mm ( τουλάχιστον 200cm<sup>2</sup>). Αυτό μπορεί να επιτευχθεί **με αεροδιάδρομο** σε οποιαδήποτε σημείο κάτω από το συντηρητή, είτε με διάτρηση μπάζα στο κάτω μέρος της στήλης.



Το ντουλάπι στο πίσω μέρος του συντηρητή πρέπει να ανοιχτό ώστε να μπορεί να διατρέχει το κύκλωμα εξαερισμού

**Αποτυχία στην κάλυψη των ανωτέρω απαιτήσεων, καθώς και ζημιές ως αποτέλεσμα ανάρμοστης μεταφοράς / χρήσης ή αμέλειας θέτουν αυτομάτως το προϊόν εκτός εγγύησης.**



## Παραδείγματα χωρητικότητας



