

Masterzen XPR W20S

Εντοιχιζόμενος Συντηρητής Κρασιών Μίας Ζώνης 20 Φιαλών

Άνω ή Κάτω του Πάγκου

Ο συντηρητής κρασιών Masterzen W20S σειρά XPR είναι πραγματικά ένας εξαιρετικά όμορφος και κομψός συντηρητής μίας ζώνης που τοποθετείται σε εντοιχιζόμενη εγκατάσταση. Η σειρά eXPeRience για την απόλυτη πολυτέλεια στη ζωή μας. Οι συντηρητές κρασιών Mastezen σειρά XPR W σχεδιάστηκαν από λάτρεις του κρασιού με πολυετή εμπειρία και απευθύνονται τόσο στους λάτρεις του κρασιού όσο και τους επαγγελματίες. Ο συνδυασμός της πόρτας, με ανοξείδωτο ατσάλι μεγάλου προφίλ χωρίς ενώσεις, και του τριπλού τζαμιού δημιουργεί ένα ασύλληπτης ομορφιάς, σχεδιασμού και εργονομίας κελάρι/συντηρητή για τη συλλογή σας. Προσεγγμένοι σχεδιαστικά μέχρι την τελευταία τους λεπτομέρεια. Όπως αξίζει πραγματικά στην συλλογή των κρασιών σας, ώστε να διατηρούνται σε ιδανικές συνθήκες υγρασίας και θερμοκρασίας, προστατευμένα από UV ακτίνες για να παλαιώσουν αλλά και έτοιμα να σερβιριστούν μοναδικά.

Οι συντηρητές Mastezen σειρά XPR W σχεδιάστηκαν από λάτρεις του κρασιού με πολυετή εμπειρία και απευθύνονται τόσο στους λάτρεις του κρασιού όσο και τους επαγγελματίες. Ο συνδυασμός της πόρτας, με ανοξείδωτο ατσάλι μεγάλου προφίλ χωρίς ενώσεις, και του τριπλού τζαμιού δημιουργεί ένα ασύλληπτης ομορφιάς, σχεδιασμού και εργονομίας κελάρι/συντηρητή για τη συλλογή σας. Προσεγγμένοι σχεδιαστικά μέχρι την τελευταία τους λεπτομέρεια. Όπως αξίζει πραγματικά στην συλλογή των κρασιών σας, ώστε να διατηρούνται σε ιδανικές συνθήκες υγρασίας και θερμοκρασίας, προστατευμένα από UV ακτίνες για να παλαιώσουν αλλά και έτοιμα να σερβιριστούν μοναδικά.

- Ζώνες θερμοκρασίας: **Μία ζώνη θερμοκρασίας**
- Τύπος: **Εντοιχιζόμενη εγκατάσταση**
- Συνολική καθαρή χωρητικότητα: **50lt**
- Χωρητικότητα (0,75lt std) : **20 φιάλες τύπου Bordeaux** (πολύ μεγάλα μπουκάλια Βουργουνδίας ή Σαμπάνιας μπορούν να χωρέσουν εφόσον αφαιρεθεί κάποιο ράφι ή στο κάτω μέρος
- **5 Ξύλινα ράφια. Συρόμενα προς τα έξω ράφια**
- Εύρος Θερμοκρασίας: **5-20°C**
- Κλάση κλίματος: **N**
- Ενεργειακή κλάση: **F**
- Κατανάλωση ενέργειας ετησίως (kW/h): **96 kWh**
- Επίπεδο θορύβου db(A): **40dB**
- **Πόρτα από ανοξείδωτο ατσάλι** (χωρίς ενώσεις με μεγάλο προφίλ) και τριπλό τζάμι με φίλτρο UV. **Μπορεί να διατεθεί και με full glass black door .**
- Μακρυνά κυλινδρική λαβή πόρτας από ανοξείδωτο ατσάλι
- **Ηλεκτρονικό σύστημα χειρισμού αφής** (mini touch pad controller) με ενδείξεις οθόνης LED
- Ένδειξη λειτουργίας, θερμοκρασίας
- **Ατμοσφαιρικός φωτισμός παρουσίασης** με λευκά LED στο πάνω μέρος
- **Αερόψυκτο σύστημα**
- **Κάτω γρίλιες εξαερισμού από ανοξείδωτο ατσάλι** με χαραγμένο τραπεζοειδή σχέδιο
- Ψυκτικό μέσο: **R600a**. Το ψυκτικό υλικό Ισοβουτάνιο είναι ένα φυσικό, άκρως φιλικό προς το περιβάλλον, υλικό.
- Διαστάσεις σε cm: **Πλάτος 29,5 (30) x Βάθος 57 x Ύψος 82**
- Συσκευασίας σε cm: Πλάτος 35 x Βάθος 65,5 x Ύψος 86,5
- Καθαρό βάρος: 26 Κιλά
- Μικτό Βάρος με την συσκευασία: 29 Κιλά
- **Εγγύηση 2 χρόνια**

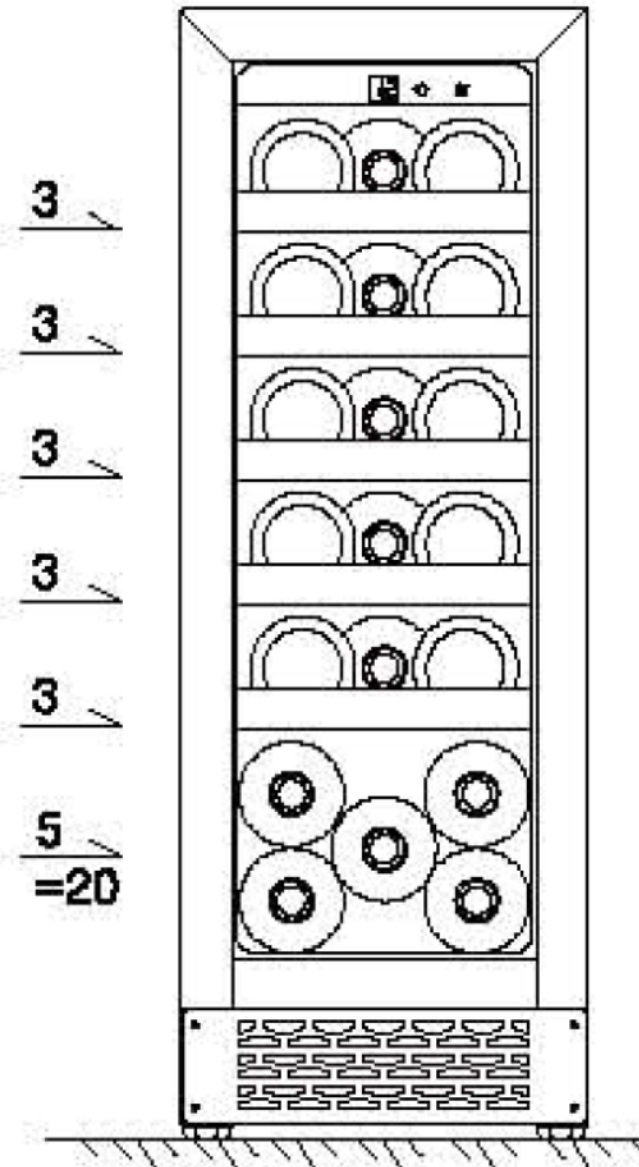


Τα χαρακτηριστικά που κάνουν τους συντηρητές Masterzen της σειράς XPR να ξεχωρίζουν από οποιαδήποτε άλλο συντηρητή είναι:

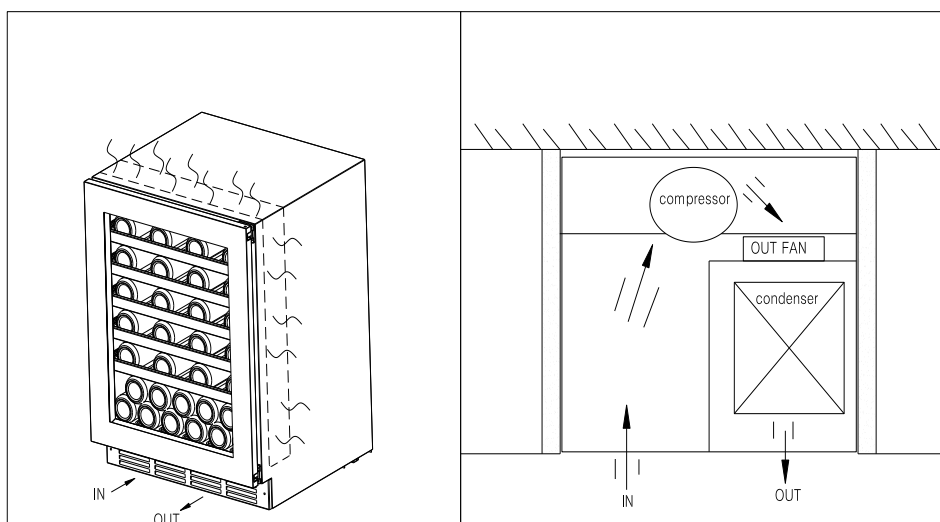
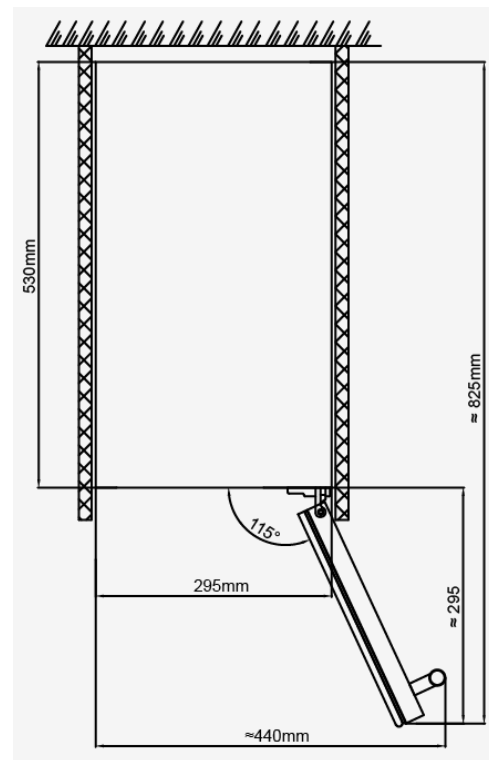
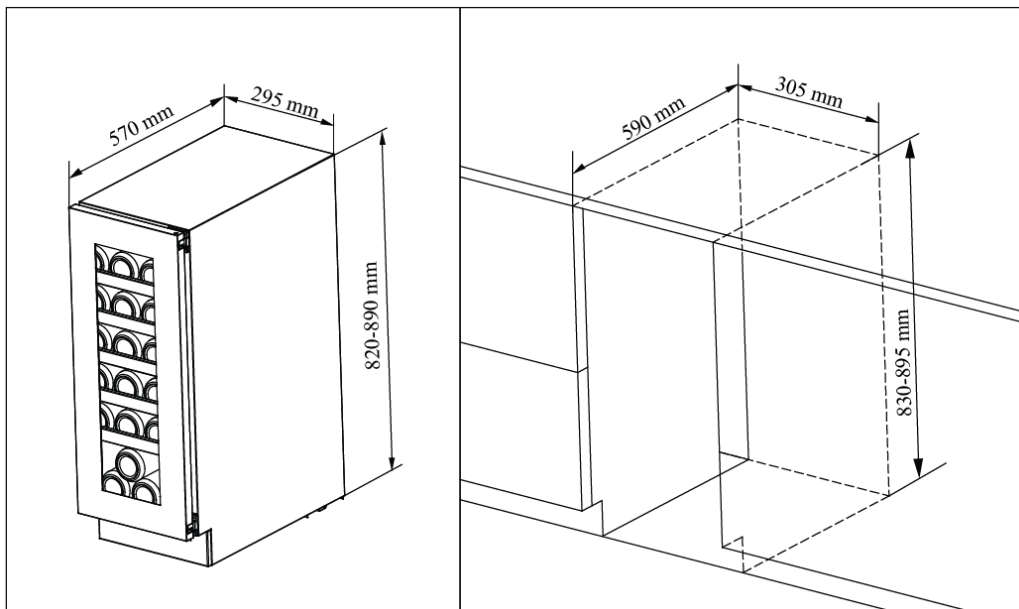
- Εκπληκτικής ομορφιάς συνδυασμός πόρτας μεγάλου προφίλ, χωρίς ενώσεις, ανοξείδωτο ατσάλι και τζάμι.
- Λευκός LED ξεκούραστος και ατμοσφαιρικός φωτισμός. Φωτίστε τα κρασιά σας, όπως τους πρέπει.
- Η σειρά eXPeRience για την απόλυτη πολυτέλεια στη ζωή μας



Energy Label – Κατανομή Φιαλών



Διαστάσεις και άνοιγμα πόρτας



Ενδεικτική Πρόταση Εντοιχισμού Άνω του Πάγκου



Ενδεικτική Πρόταση Εντοιχισμού κάτω του Πάγκου





ENERG



Masterzen

XPR W20S



96 kWh/annum



20



AB**C**D

2019/2016