

Masterzen XPR W20D

Εντοιχιζόμενος Συντηρητής Κρασιών Μίας Ζώνης 17 Φιαλών

Άνω ή Κάτω του Πάγκου

Ο συντηρητής κρασιών Masterzen W20D σειρά XPR είναι πραγματικά ένας εξαιρετικά όμορφος και κομψός συντηρητής που τοποθετείται σε πλήρως εντοιχιζόμενη εγκατάσταση. Η σειρά eXPeRience για την απόλυτη πολυτέλεια στη ζωή μας. Οι συντηρητές κρασιών Masterzen σειρά XPR W σχεδιάστηκαν από λάτρεις του κρασιού με πολυετή εμπειρία και απευθύνονται τόσο στους λάτρεις του κρασιού όσο και τους επαγγελματίες. Ο συνδυασμός της πόρτας, Full Glass Black Door, και του τζαμιού, με 2 στρώματα LOW-E με φίλτρα για προστασία από UV & Infrared ακτινοβολίες, σχεδιασμού και εργονομίας κελάρι/συντηρητή για τη συλλογή σας. Προσεγγμένοι σχεδιαστικά μέχρι την τελευταία τους λεπτομέρεια. Όπως αξίζει πραγματικά στην συλλογή των κρασιών σας, ώστε να διατηρούνται σε ιδανικές συνθήκες υγρασίας και θερμοκρασίας, προστατευμένα από UV & Infrared ακτίνες για να παλαιώσουν αλλά και έτοιμα να σερβιριστούν μοναδικά, καθώς διαθέτουν δύο ανεξάρτητες ρυθμιζόμενες ζώνες θερμοκρασίας.

Οι συντηρητές Mastezen σειρά XPR W σχεδιάστηκαν από λάτρεις του κρασιού με πολυετή εμπειρία και απευθύνονται τόσο στους λάτρεις του κρασιού όσο και τους επαγγελματίες.

- Ζώνες θερμοκρασίας: Δύο ζώνες θερμοκρασίας
- Τύπος: **Εντοιχιζόμενη ή ελεύθερη εγκατάσταση**
- Συνολική καθαρή χωρητικότητα: **50lt**
- Χωρητικότητα (0,75lt std) : **17 φιάλες τύπου Bordeaux** (πολύ μεγάλα μπουκάλια Βουργουνδίας ή Σαμπάνιας μπορούν να χωρέσουν εφόσον αφαιρεθεί κάποιο ράφι ή στο κάτω μέρος)
- **4 Ξύλινα ράφια. Συρόμενα προς τα έξω ράφια**
- Εύρος Θερμοκρασίας: **10-20°C** για την κάτω ζώνη και **5-12°C** για την πάνω ζώνη. (Απαραίτητη η διαφορά 2 βαθμών ανάμεσα στις 2 ζώνες)
- Κλάση κλίματος: **SN/ N**
- Ενεργειακή κλάση: **G**
- Κατανάλωση ενέργειας ετησίως (kW/h): **134 kWh**
- Επίπεδο θορύβου db(A): **41dB**
- **Μαύρη γυάλινη πόρτα (end-to-end Full Glass Black Door),**
- Μικρό χερούλι «χούφτα» στο πάνω μέρος της πόρτας
- **Ηλεκτρονικό σύστημα χειρισμού αφής** (mini touch pad controller) με ενδείξεις οθόνης LED
- Ένδειξη λειτουργίας, θερμοκρασίας
- **Ατμοσφαιρικός φωτισμός παρουσίασης με LED (επιλογή από 3 χρώματα, Λευκό | Μπλέ | Πορτοκαλί) σε κάθε ράφι ξεχωριστά** και από τις δύο πλευρές για μοναδικό αποτέλεσμα, **Auto light**
- **Κάτω γρίλιες εξαερισμού** με χαραγμένο τραπεζοειδή σχέδιο
- Ψυκτικό μέσο: **R600a**. Το ψυκτικό υλικό Ισοβουτάνιο είναι ένα φυσικό, άκρως φιλικό προς το περιβάλλον, υλικό.
- Δυνατότητα αλλαγής φοράς πόρτας
- Διαστάσεις σε cm: **Πλάτος 29,5 (30) x Βάθος 57 x Ύψος 82**
- Συσκευασίας σε cm: Πλάτος 35 x Βάθος 65,5 x Ύψος 86,5
- Καθαρό βάρος: 26 Κιλά
- Μικτό Βάρος με την συσκευασία: 29 Κιλά
- **Εγγύηση 2 χρόνια**



Τα χαρακτηριστικά που κάνουν τους συντηρητές Mastezen της σειράς XPR να ξεχωρίζουν από οποιαδήποτε άλλο συντηρητή είναι:

- Εκπληκτικής ομορφιάς συνδυασμός πόρτας μεγάλου προφίλ, χωρίς ενώσεις, ανοξείδωτο ατσάλι και τζάμι.
- Ατμοσφαιρικός φωτισμός παρουσίασης με LED (επιλογή από **3 χρώματα, Λευκό | Μπλέ | Πορτοκαλί**) σε κάθε ράφι ξεχωριστά και από τις **δύο πλευρές** για μοναδικό αποτέλεσμα. Φωτίστε τα κρασιά σας, όπως τους πρέπει.
- Η σειρά eXPeRience για την απόλυτη πολυτέλεια στη ζωή μας







 Masterzen

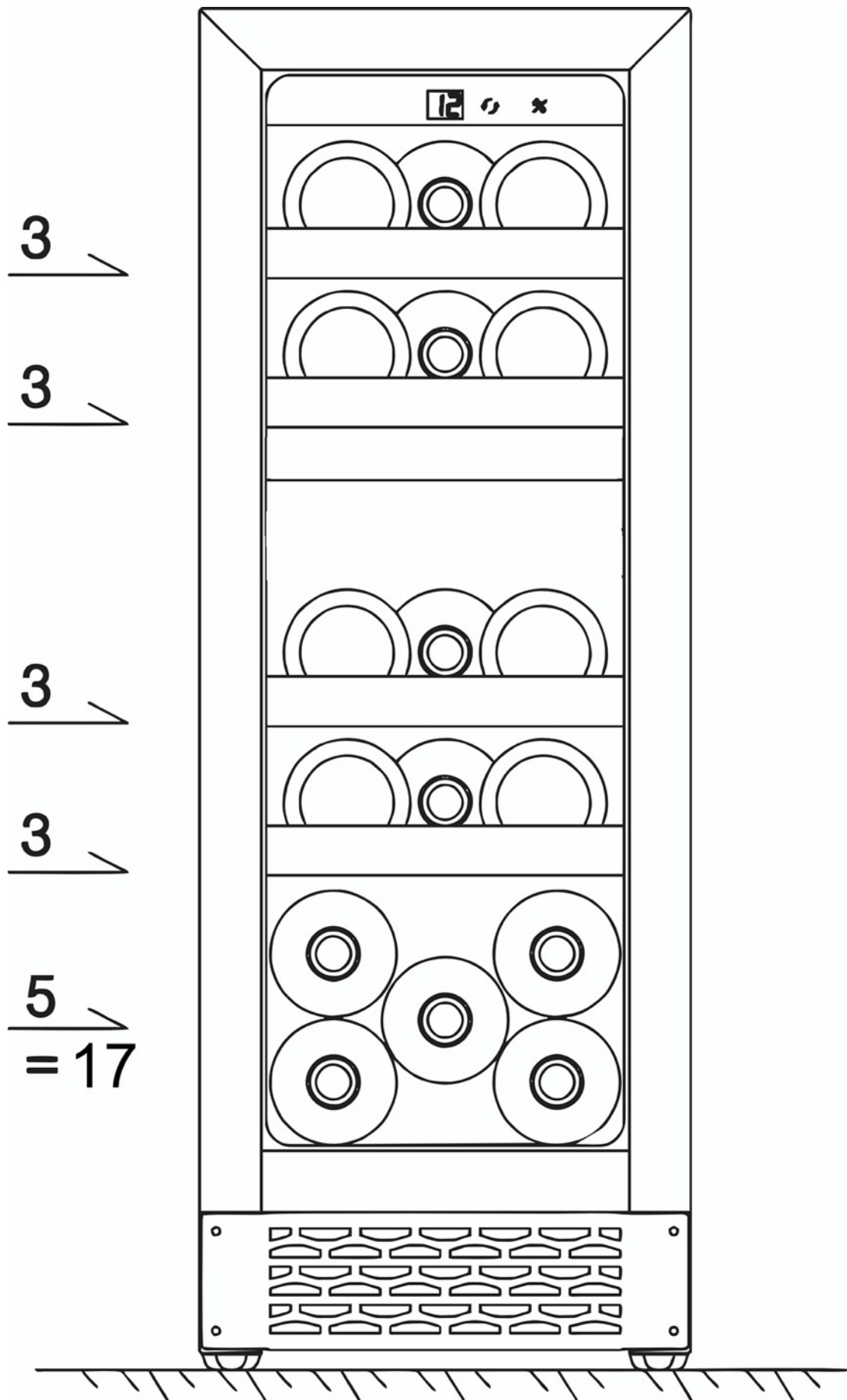


Ενδεικτική Πρόταση Εντοιχισμού

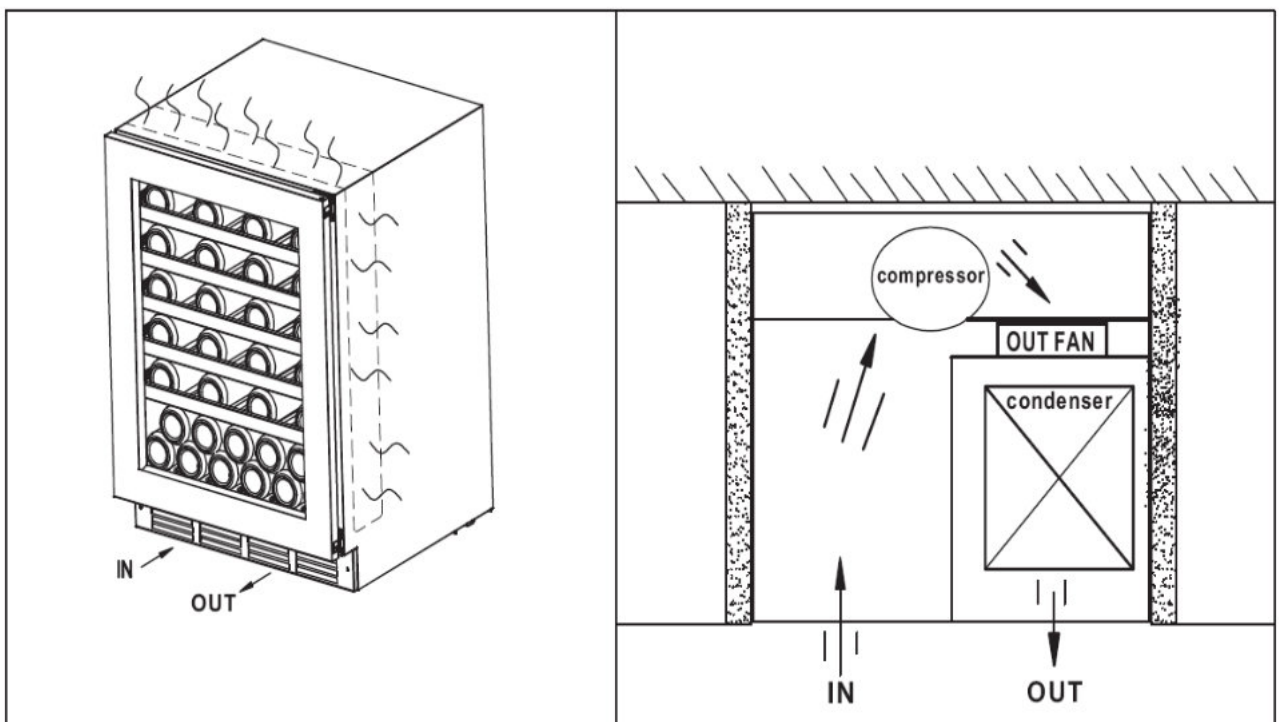
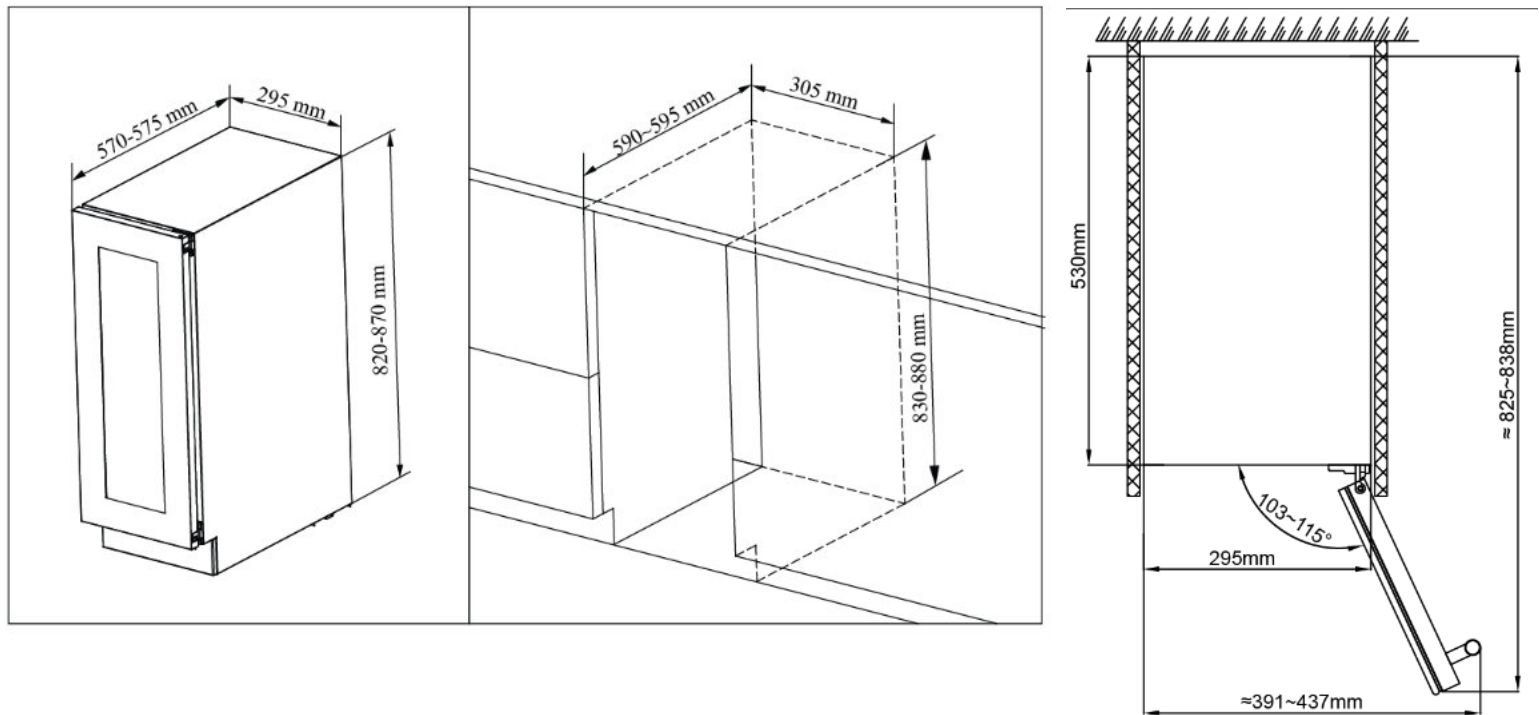







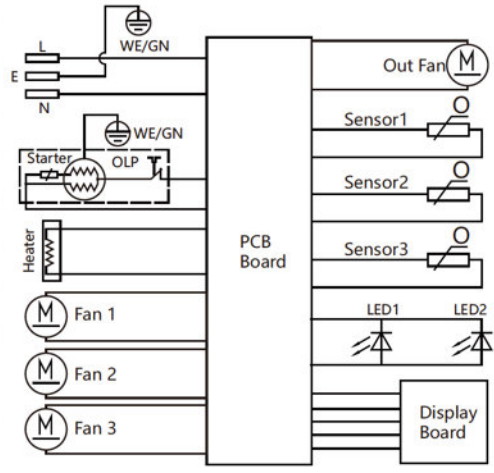
Κατανομή Φιαλών



Διαστάσεις και άνοιγμα πόρτας



Energy Label

 WINE COOLER  		
Climate Category	N	
Rated Voltage	220–240V	
Rated Frequency	50Hz	
Rated Current (A)	0.5A	
Refrigerant	R600a	
Amount	25g	
Vesicant	Cyclopentane	
Capacity	47L	
Electric Shock Protection Rating	I	
Product Dimension (WxDxH) mm	295x570x820	



Masterzen

XPR W20D



134 kWh/annum



17



41dB

ABC**D**