

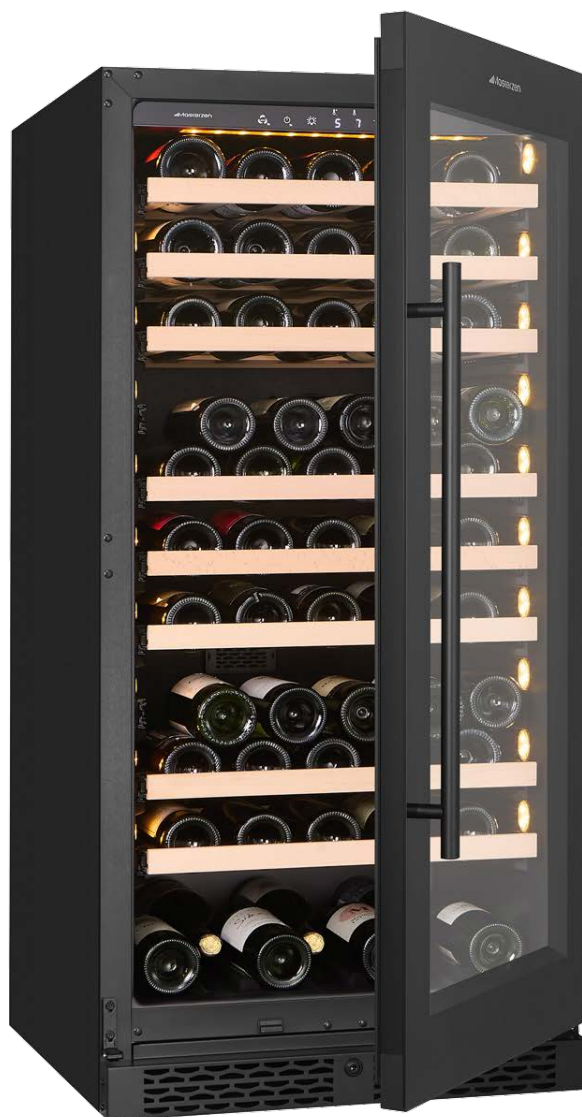
Masterzen XPR W120S

Ελεύθερος/Εντοιχιζόμενος Διζωνικός Συντηρητής Κρασιών 113 Φιαλών

Ο συντηρητής Masterzen W120S σειρά XPR είναι πραγματικά ένας εξαιρετικά όμορφος και κομψός Μονοζωνικός συντηρητής κρασιών που μπορεί είτε να εντοιχιστεί, είτε να τοποθετηθεί σε ελεύθερη εγκατάσταση. Η σειρά eXPeRience για την απόλυτη πολυτέλεια στη ζωή μας.

Οι συντηρητές Mastezen σειρά XPR W σχεδιάστηκαν από λάτρεις του κρασιού με πολυετή εμπειρία και απευθύνονται τόσο στους λάτρεις του κρασιού όσο και τους επαγγελματίες. Ο συνδυασμός της πόρτας, full glass black door end to end και του 2 Layers LOW-E τζαμιού δημιουργεί ένα ασύλληπτης ομορφιάς, σχεδιασμού και εργονομίας κελάρι/συντηρητή για τη συλλογή σας. Προσεγγμένοι σχεδιαστικά μέχρι την τελευταία τους λεπτομέρεια. Όπως αξίζει πραγματικά στην συλλογή των κρασιών σας, ώστε να διατηρούνται σε ιδανικές συνθήκες υγρασίας και θερμοκρασίας, προστατευμένα από UV ακτίνες για να παλαιώσουν αλλά και έτοιμα να σερβιριστούν μοναδικά.

- Ζώνες θερμοκρασίας: **Μια ζώνη**
- Τύπος: **Εντοιχιζόμενο / Ελεύθερη εγκατάσταση**
- Συνολική καθαρή χωρητικότητα: **261lt**
- Χωρητικότητα (0,75lt std) με ξύλινα τηλεσκοπικά ράφια: **113 φιάλες (τύπου Bordeaux) ή 103 φιάλες τύπου Βουργουνδίας**
- Εύρος Θερμοκρασίας: **5-20°C** για την κάτω ζώνη και **5-20°C** για την πάνω ζώνη
- Κλάση κλίματος: **N**
- Ενεργειακή κλάση: **F**
- Κατανάλωση ενέργειας ετησίως (kW/h): **118 kWh**
- Επίπεδο θορύβου db(A): **41dB**
- **Full Glass μαύρη πόρτα (endtoend) και 2 Layers LOW-E**
- **Μαύρη μακρὰ κυλινδρική λαβή πόρτας**
- **Κλειδαριά (child proof lock)**
- **8 Ξύλινα τηλεσκοπικά ράφια (Burgundy μπουκάλια).**
Πλήρως συρόμενα προς τα έξω ράφια με τηλεσκοπικές ράγες
- **(Προαιρετικά μπορούν να προστεθούν άλλα 2 ξύλινα, ώστε το σύνολο των ραφιών να γίνει 10)**
- **Οθόνη αφής (touch pad controller)** με ενδείξεις οθόνης LED
- Ένδειξη λειτουργίας, θερμοκρασίας
- **Ατμοσφαιρικός φωτισμός παρουσίασης με LED (επιλογή από 3 χρώματα, λευκό/μπλε/πορτοκαλί) σε κάθε ράφι ξεχωριστά και από τις δύο πλευρές για μοναδικό αποτέλεσμα**
- **Λειτουργία Auto Light**
- **φίλτρο ενεργού άνθρακα**
- **Αερόψυκτο σύστημα**
- **Κάτω γρίλιες εξαερισμού από μαύρο αλουμίνιο με χαραγμένο τραπεζοειδή σχέδιο**
- Ψυκτικό μέσο: **R600a**. Το ψυκτικό υλικό Ισοβουτάνιο είναι ένα φυσικό, άκρως φιλικό προς το περιβάλλον, υλικό.
- Σύστημα συντήρησης: **Inverter Συμπιεστής**
- Ρυθμιζόμενα πόδια
- Εξωτερικές Διαστάσεις σε cm: Πλάτος 59,5 x Βάθος 72.0 x Υψος 127,0
- Διαστάσεις Συσκευασίας σε cm: Πλάτος 75 x Βάθος 87.0 x Υψος 147,0
-



- Καθαρό βάρος: 74 Κιλά (Μικτό/Συσκευασία: 87 Κιλά)
- **Εγγύηση 2 χρόνια**

Τα χαρακτηριστικά που κάνουν τους συντηρητές Masterzen της σειράς XPR να ξεχωρίζουν από οποιαδήποτε άλλο συντηρητή είναι:

- Εκπληκτικής ομορφιάς συνδυασμός πόρτας FullGlass black door και τζάμι 2 layers LOW-E.
- Συντηρητές γεμάτοι με ξύλινα ράφια σε κάθε σειρά, ώστε τα κρασιά σας να αποθηκεύονται σε μια σειρά μπουκαλιών κάθε φορά, για εκπληκτική ασφάλεια και εργονομία. Αυτό είναι κορυφαίο πλεονέκτημα για την συλλογή σας.
- Εύκολη πρόσβαση σε κάθε μπουκάλι με τα, πλήρως συρόμενα προς τα έξω, ξύλινα ράφια εφοδιασμένα με τηλεσκοπικές ράγες. Ποτέ πριν δεν ήταν τόσο εύκολο να βρείτε το κρασί που θέλατε.
- Ατμοσφαιρικός φωτισμός παρουσίασης με LED (επιλογή από 3 χρώματα, λευκό/μπλε/πορτοκαλί) σε κάθε ράφι ξεχωριστά και από τις δύο πλευρές για μοναδικό αποτέλεσμα. Φωτίστε τα κρασιά σας, όπως τους πρέπει.
- Η σειρά eXPeRience για την απόλυτη πολυτέλεια στη ζωή μας.



Masterzen

XPR W120S

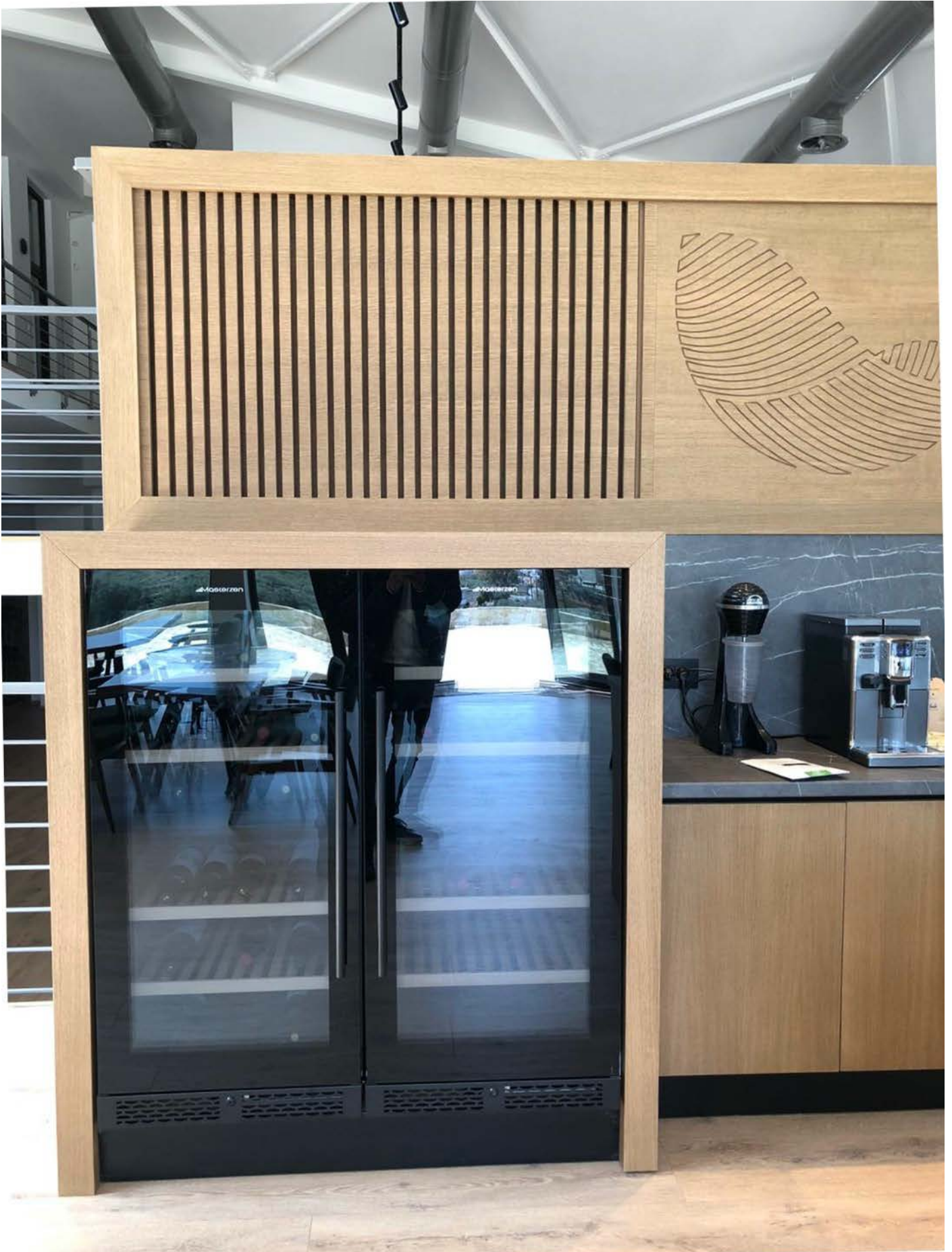


 Masterzen

XPR W120S







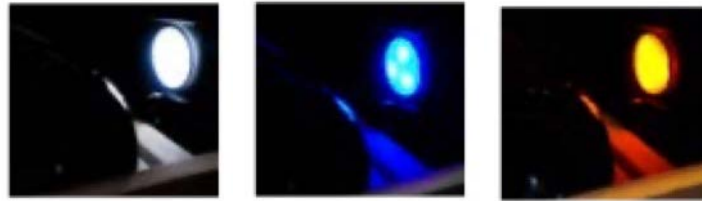




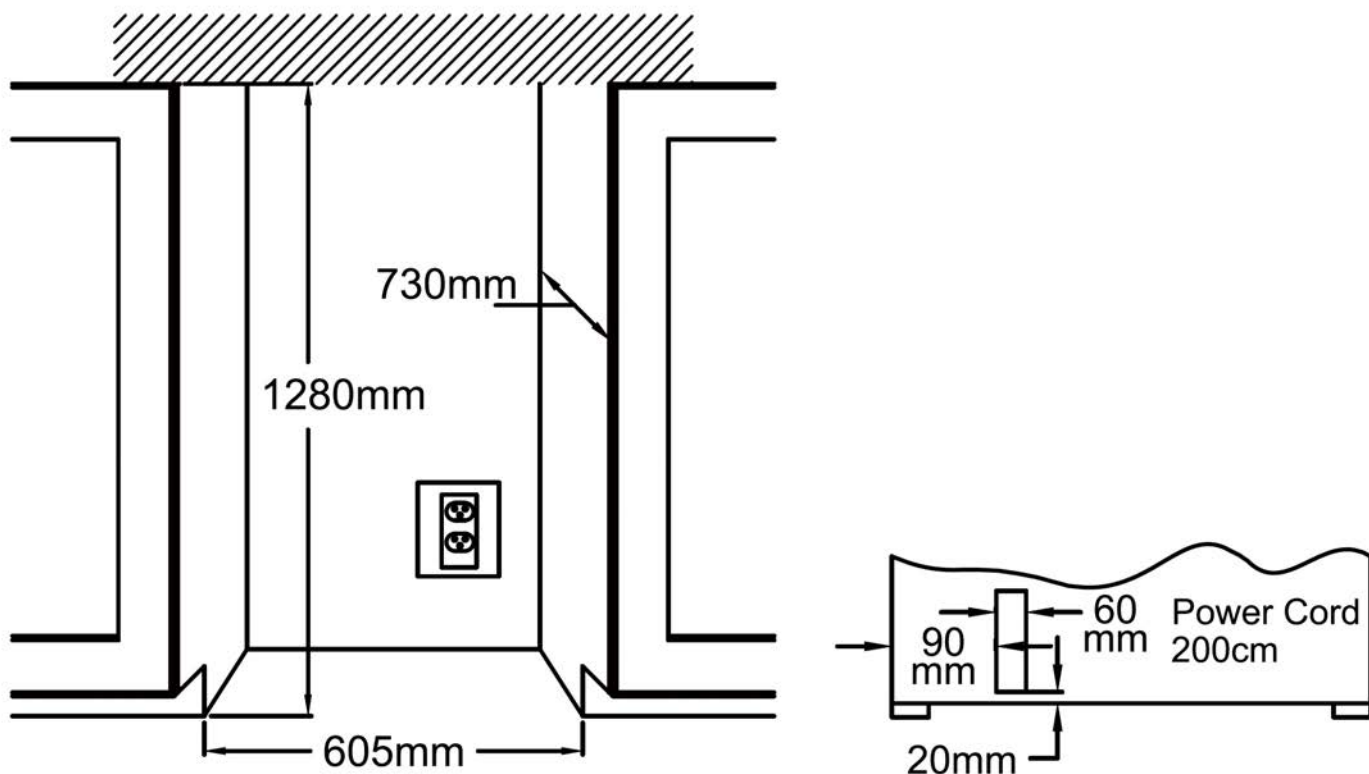


Ατμοσφαιρικός φωτισμός παρουσίασης με LED

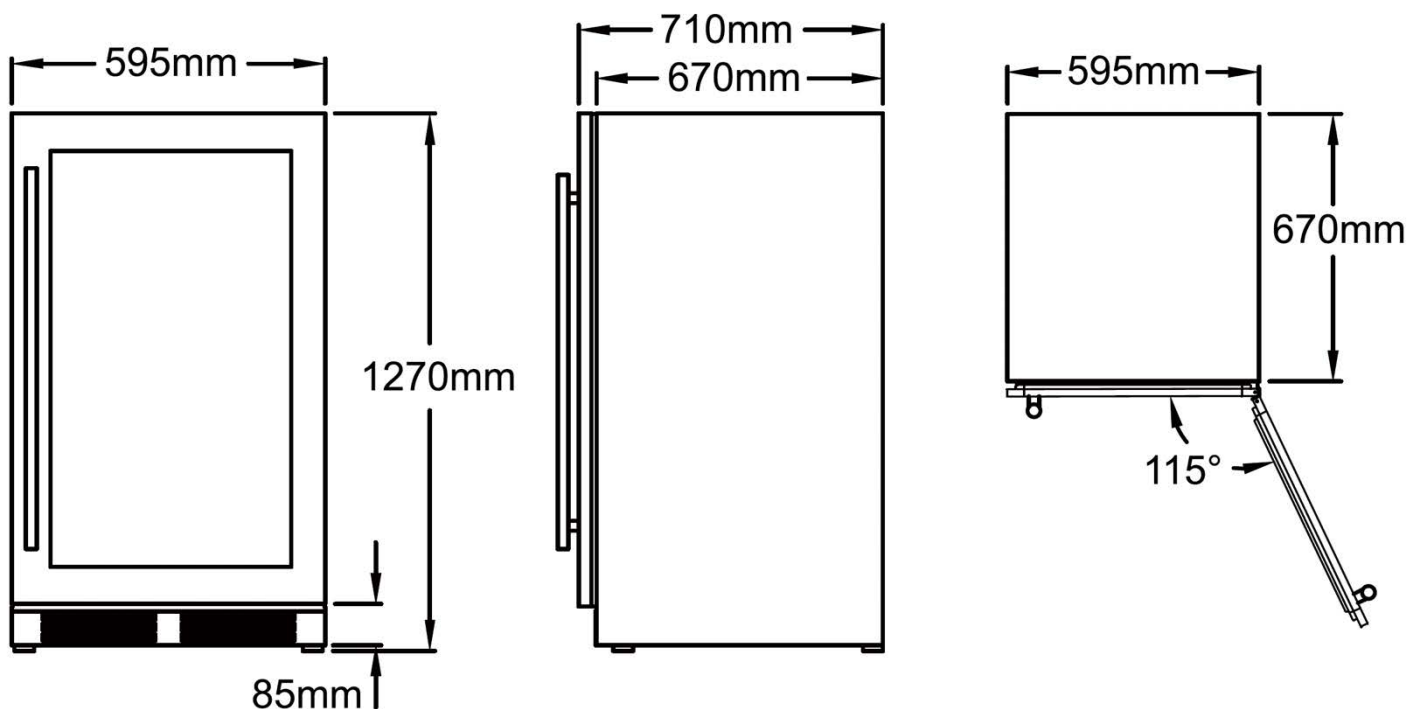
επιλογή από 3 χρώματα **Λευκός/Μπλε/Πορτοκαλί LED** φωτισμός σε κάθε ράφι, για απίστευτη λειτουργικότητα και εκπληκτικό αισθητικό αποτέλεσμα.



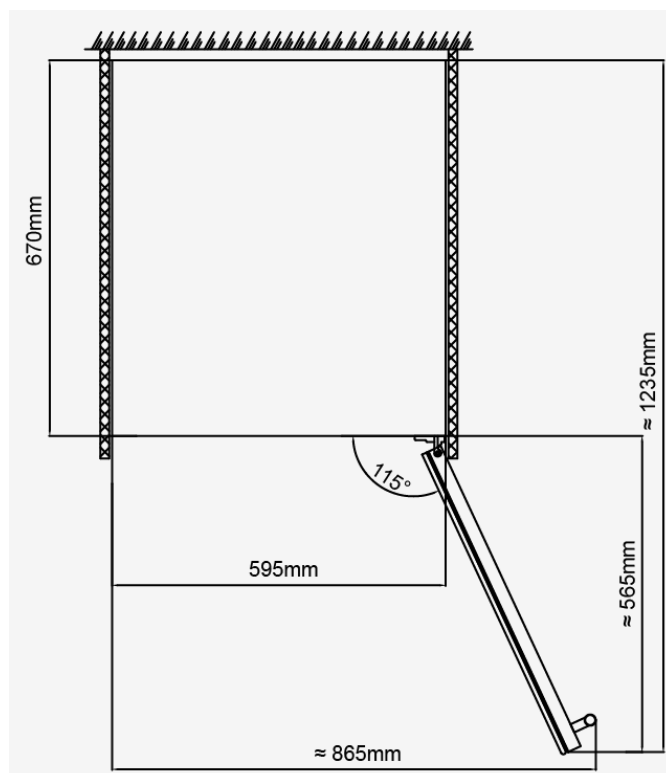
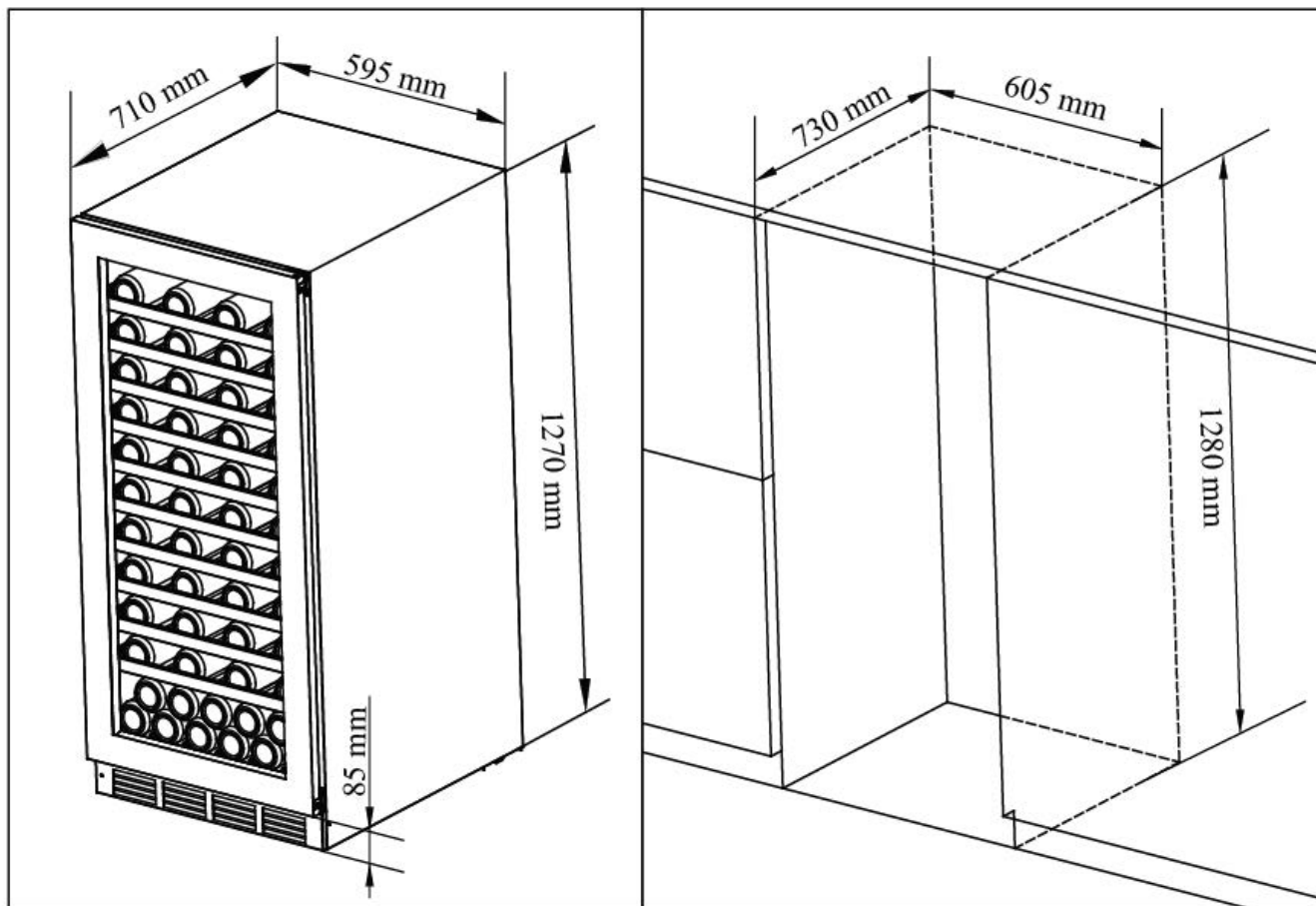
Διαστάσεις καμπίνας και απαραίτητο κενό για εγκατάσταση W120

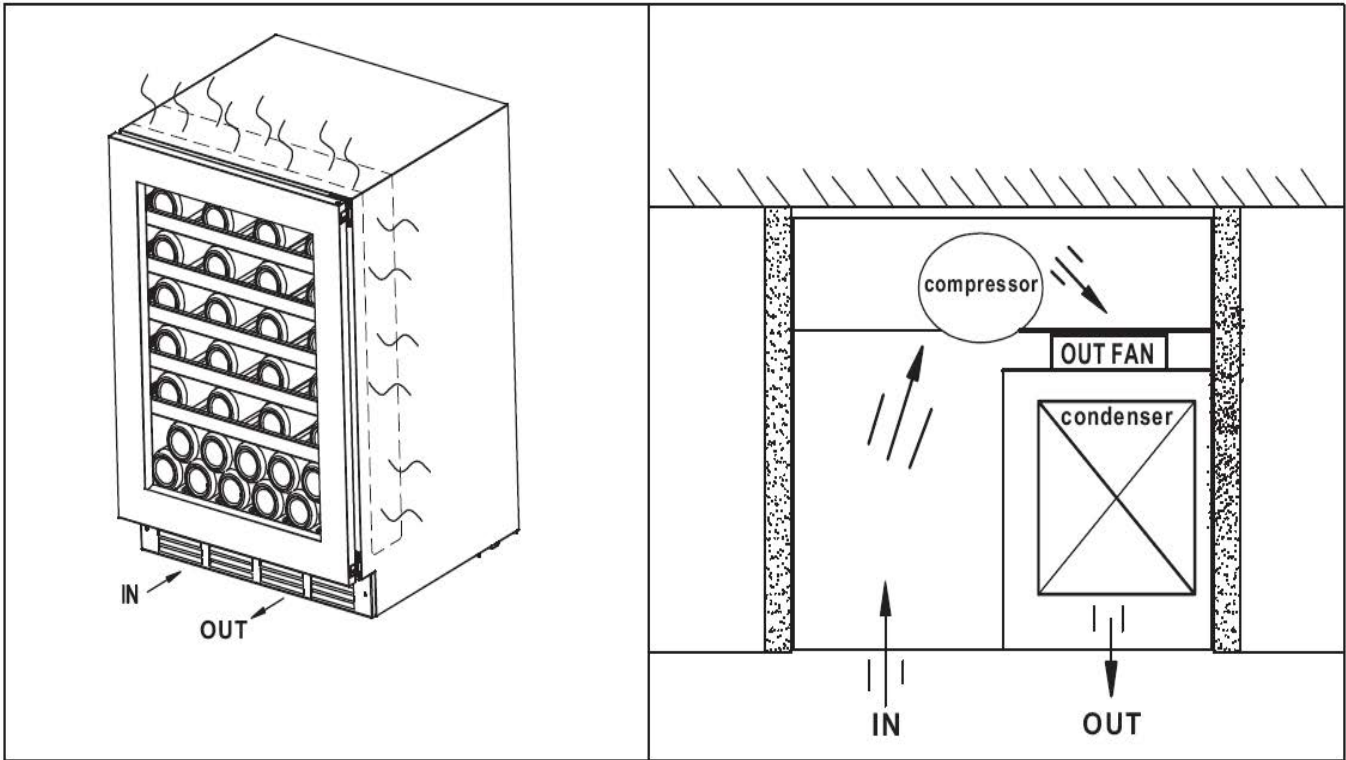


Cabinet Cut-Out



Διαστάσεις και άνοιγμα πόρτας





Τύποι Ραφιών που μπορούν να εγκατασταθούν

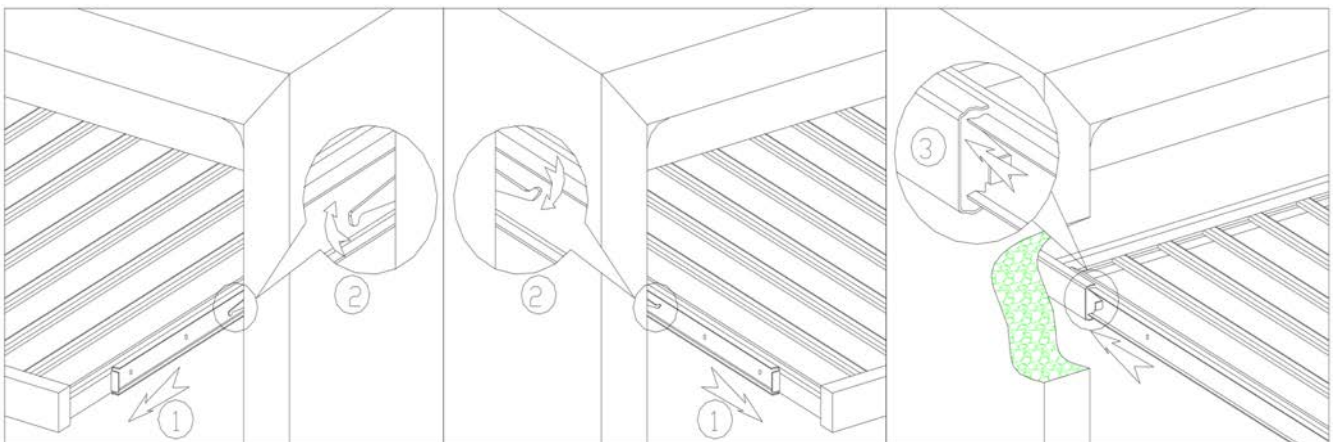
Οι συντηρητές της σειράς W120 έχουν τη δυνατότητα να πάρουν ράφια από όλο το range των ραφιών μας τα οποία μπορούν να μπουκωθούν εναλλακτικά:

1. Ράφι τύπου **Display**, (καταλαμβάνει χώρο **δύο** ραφιών, χωράνε σαμπάνιες και μεγάλες φιάλες) (9 μπουκάλια ανά ράφι) το καθένα στη θέση και επιπλέον 3 μπουκάλια δεύτερη σειρά στο πίσω μέρος. Επομένως **9-12 μπουκάλια** σε κάθε ράφι display. Κατάλληλο για μπουκάλια σαμπάνιας.
2. ράφι για μπουκάλια τύπου **Βουργουνδίας**, (μπουκάλια μέχρι 8,6 εκατοστά στο πλάτος) (**9 μπουκάλια** ανά ράφι) ή 10 μπουκάλια τύπου Bordeaux.
3. ράφι για μπουκάλια τύπου **Bordeaux** (μέχρι 7,6 εκατοστά στο πλάτος και 30 εκ στο ύψος) (**10 μπουκάλια** ανά ράφι). Κατάλληλο για χρήση για μπουκάλια τύπου Riesling και μικρότερα μπουκάλια όπως 375ml, ή 750 ml για επιδόρπιους οίνους,
4. ράφι τύπου **Vinoview**, (μπουκάλια μέχρι 8,5 εκατοστά πλάτος) (**8 μπουκάλια** ανά ράφι) ή 7 μπουκάλια τύπου Riesling
5. ράφι (ακίνητο) για όρθια μπουκάλια, (**30-32** κλασσικά μπουκάλια) ή 25 σαμπάνιες
6. ράφι **Basket** ξύλινο για όρθια μπουκάλια (σε τηλεσκοπικές ράγες με το κάτω ράφι) για **20-24 μπουκάλια**, αναλόγως το μέγεθος
7. Ράφι για μεγαλύτερα μπουκάλια, μέχρι 8,9 εκατοστά στο πλάτος, **8 μπουκάλια**

Για μεγαλύτερα μπουκάλια (και **magnum**) είτε τοποθετούνται στο κάτω μέρος, είτε πάνω και κάτω από το χώρισμα της ζώνης, είτε αφαιρείται εύκολα κάποιο ράφι ώστε να δημιουργηθεί χώρος και για μεγαλύτερα μπουκάλια. Είναι σημαντικό ώστε να μην χαλάνε οι ετικέτες και ζορίζονται ράφια και μπουκάλια/ετικέτες.

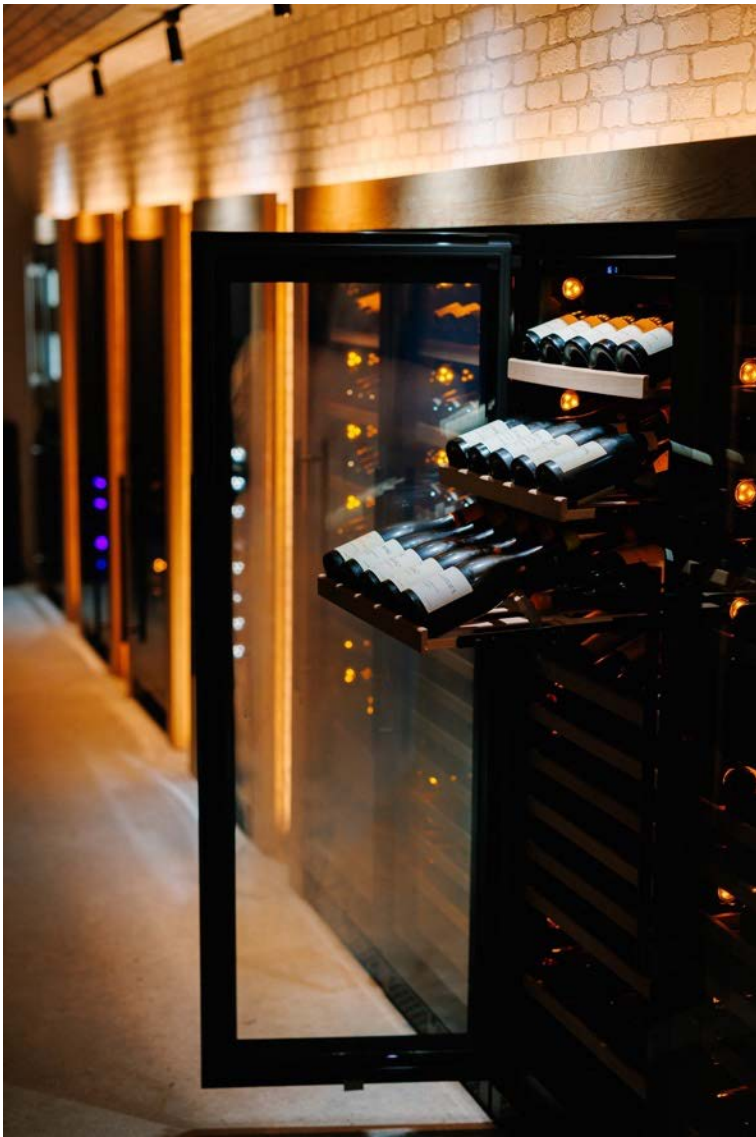
Η μέγιστη χωρητικότητα επιτυγχάνεται με την χρήση ραφιών όπου τα μπουκάλια είναι ξαπλωτά στα ράφια τύπου Bordeaux/Βουργουνδίας. **Η ονομαστική χωρητικότητα υπολογίζεται σε μπουκάλια τύπου Bordeaux.** Η αποθήκευση μεγαλύτερου τύπου μπουκαλιών ή/και magnum μειώνει την ονομαστική χωρητικότητα του συντηρητή.

Ο κάθε συντηρητής έρχεται στην συσκευασία με 8 ξύλινα τηλεσκοπικά ράφια και μπορούν να επιλεγούν προαιρετικά επιπλέον ράφια μέχρι τον μέγιστο επιτρεπόμενο αριθμό ραφιών που είναι 10. Τα ράφια είναι πολύ εύκολο να αλλάξουν θέση χωρίς την χρήση ειδικού εξοπλισμού. Οδηγίες για αφαίρεση ραφιού, τραβάμε έξω τελείως το ράφι, πιέζουμε τα ελάσματα, δεξιά και αριστερά και αφαιρούμε.



Ξύλινο ράφι Παρουσίασης/Display





Ξύλινο ράφι για μπουκάλια τύπου **Βουργουνδίας** (μέχρι 86 mm διάμετρο)



Ξύλινο ράφι για τύπου **Vinoview**



Ξύλινο ράφι για όρθια μπουκάλια με τηλεσκοπικές ράγες



Εγκατάσταση και λειτουργία

Για την σωστή εγκατάσταση και λειτουργία του συντηρητή κρασιών Masterzen παρακαλούμε όπως ακολουθήσετε τις οδηγίες χρήσης και εγκατάστασης.

Επιλογή τόπου εγκατάστασης

Η τοποθεσία που θα επιλέξετε να εγκαταστήσετε τον συντηρητή κρασιών θα πρέπει να:

- Επίπεδη, ανεμπόδιστη και με σωστό εξαερισμό, χωρίς υπερβολική υγρασία και αρκετά ανθεκτική ώστε να συγκρατεί το βάρος όταν είναι γεμάτος ο συντηρητής
- Να είναι μακριά από πηγές θερμότητας και άμεσο ηλιακό φως
- Να είναι μακριά από φούρνο μικροκυμάτων, καθώς ενδέχεται να επηρεάζει τη σωστή λειτουργία του συντηρητή.
- Να διαθέτει σταθερή πηγή ρεύματος χωρίς скаμπανεβάσματα/διακυμάνσεις. Να διαθέτει γείωση. **Χρησιμοποιήστε μπρίζα ασφαλείας με επιτηρητή τάσης.**
- Εγκαταστήστε επιτηρητή τάσης στον ηλεκτρολογικό πίνακα. Διαφορετικά υπάρχει κίνδυνος σοβαρής βλάβης στα ηλεκτρονικά μέρη των συσκευών από τις διακυμάνσεις του ρεύματος και δεν καλύπτονται από τους Όρους της Εγγύησης.
- Διαβάστε το Εγχειρίδιο Προστασίας Ηλεκτρικών Συσκευών στον ιστότοπο της ΔΕΔΔΗΕ (www.deddie.gr), ή ζητήστε το από το υποκατάστημα της περιοχής σας.

ΠΟΛΥ ΣΗΜΑΝΤΙΚΟ

- Τοποθετείστε το συντηρητή στην τελική του θέση. **Πριν τη σύνδεση του συντηρητή στο ρεύμα παρακαλούμε αφήστε το συντηρητή να καθίσει σε όρθια θέση για τουλάχιστον 12 ώρες.** Αυτό είναι απαραίτητο για να αποτρέψει τυχόν ζημιά στο ψυκτικό σύστημα από την μεταφορά του προϊόντος.
- Προστατέψτε το συντηρητή κρασιών είτε με **μπρίζα ασφαλείας είτε πολύμπριζο με προστασία από υπέρταση/αντικεραυνική προστασία**, αν δεν υπάρχει κεντρική προστασία από υπέρταση/κεραυνούς στον ηλεκτρολογικό πίνακα.
- Ακολουθήστε τις οδηγίες εγκατάστασης και μην φράζετε την **κάτω γρίλια εξαερισμού** του συντηρητή

Σημείωση: στο αρχικό γέμισμα του συντηρητή που θα μείνει με ανοικτή την πόρτα για πάνω από 4-5 λεπτά, καλό θα ήταν να γίνει το γέμισμα με κλειστό τον μηχανισμό ψύξης. Στον συντηρητή υπάρχει μηχανισμός που αν η πόρτα μείνει ανοικτή πάνω από 5 λεπτά κλείνει αυτόματα και εμφανίζει ένδειξη λάθος στο display, ώστε να προστατέψει το συντηρητή.



ENERG 



Masterzen

XPR W120S



118 kWh/annum



113



41dB
AB**C**D

2019/2016