

# Masterzen XPR F180DT

## Ελεύθερος/Εντοιχιζόμενος Διζωνικός Ψυκτικός Θάλαμος

Ο ψυκτικός θάλαμος Masterzen F180 σειρά XPR ένας εξαιρετικά όμορφος και κομψός Διζωνικός ψυκτικός θάλαμος, που μπορεί είτε να εντοιχιστεί, είτε να τοποθετηθεί σε ελεύθερη εγκατάσταση. Η σειρά eXPeRience για την απόλυτη πολυτέλεια στη ζωή μας.

Ο ψυκτικός θάλαμος μπορεί να φύξει/συντηρήσει αναψυκτικά, μπίρες, νερά, τυριά, αλλαντικά (στις ιδανικές συνθήκες) καθώς και να χρησιμοποιηθεί σε συνθέσεις sidebyside με όλη την γκάμα της σειράς XPR 180, όπως συντηρητές κρασιών, DryAge, Cigar Humidors κλπ.

- **Ζώνες θερμοκρασίας: Δύο ζώνες θερμοκρασίας.**
- Τύπος: **Εντοιχιζόμενο / Ελεύθερη εγκατάσταση**
- Συνολική καθαρή χωρητικότητα: **379lt**
- Χωρητικότητα **450 cans** (330ml) (ή αντιστοιχία)
- Εύρος Θερμοκρασίας: **2-10°C για κάθε ζώνη**
- Κλάση κλίματος: **N**
- Ενεργειακή κλάση: **G**
- Επίπεδο θορύβου db(A): **42dB**
- **Μαύρη** γυάλινη πόρτα (**end-to-end Full Glass Black Door**), 2 Layers LOW-E glass με φίλτρο UV, Μακρὰ μαύρη κυλινδρική λαβή πόρτας
- Δυνατότητα αλλαγής φοράς πόρτας
- Μακρὰ κυλινδρική λαβή πόρτας
- **6 μεταλλικά ράφια με ξύλινη πρόσοψη.**
- **Ηλεκτρονικό σύστημα χειρισμού αφής** (touch pad controller) με ενδείξεις οθόνης LED
- Ένδειξη λειτουργίας, θερμοκρασίας
- Επιλογή από **3 χρώματα (Λευκό | Μπλε | Πορτοκαλί) LEDs σε κάθε ράφι ξεχωριστά** και από τις δύο πλευρές για μοναδικό αποτέλεσμα
- **Κάτω γρίλιες εξαερισμού από μαύρο αλουμίνιο** με χαραγμένο τραπεζοειδή σχέδιο και **Κλειδαριά (child proof lock)**
- Εισαγωγή φρέσκου αέρα μέσω φίλτρου **ενεργού άνθρακα**
- **Αερόψυκτο σύστημα**
- Ψυκτικό μέσο: **R600a**. Το ψυκτικό υλικό Ισοβουτάνιο είναι ένα φυσικό, άκρως φιλικό προς το περιβάλλον, υλικό.
- Σύστημα συντήρησης: Inverter **Συμπιεστής**
- Αριθμός συμπιεστών: 1
- Εξωτερικές Διαστάσεις σε cm: Πλάτος 59,5 x Βάθος 72,5 x Ύψος 172
- Διαστάσεις συσκευασίας σε cm: Πλάτος 66 x Βάθος 79 x Ύψος 187
- Καθαρό βάρος: 92 Κιλά
- **Εγγύηση 2 χρόνια**





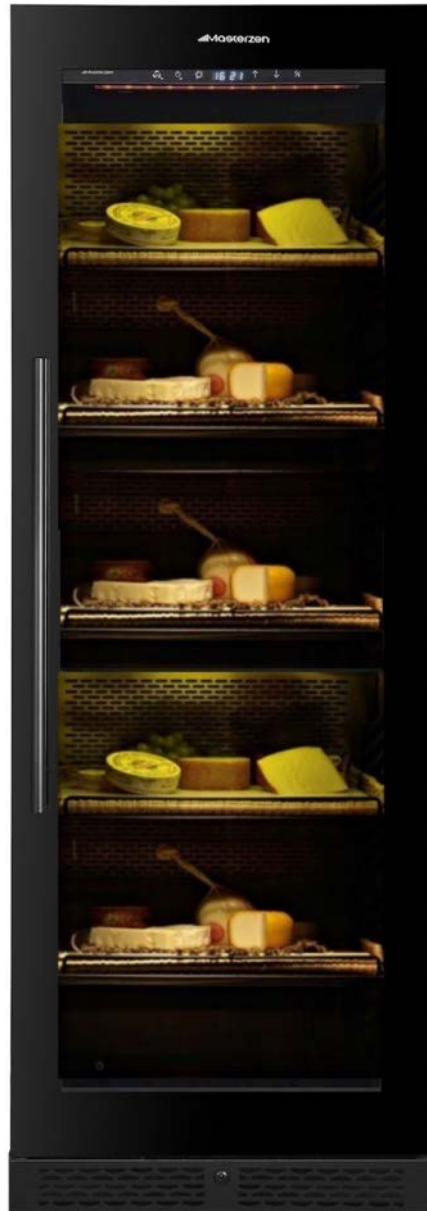


 Masterzen



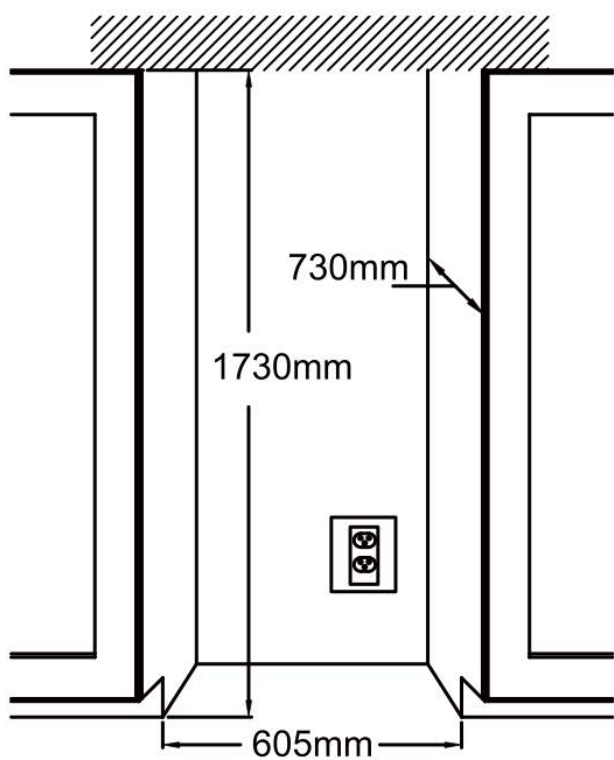
XPR F180DT Black



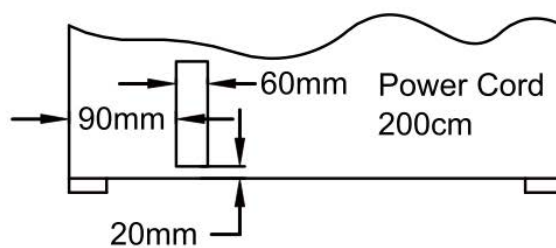


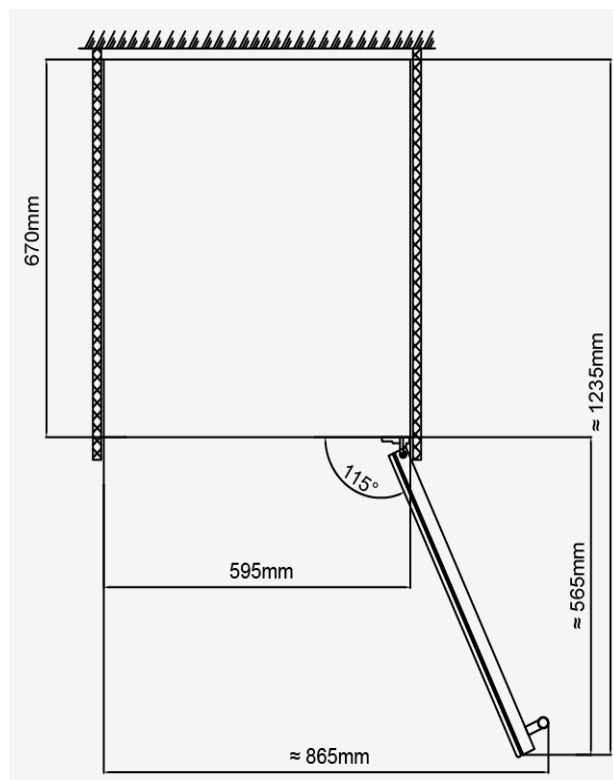
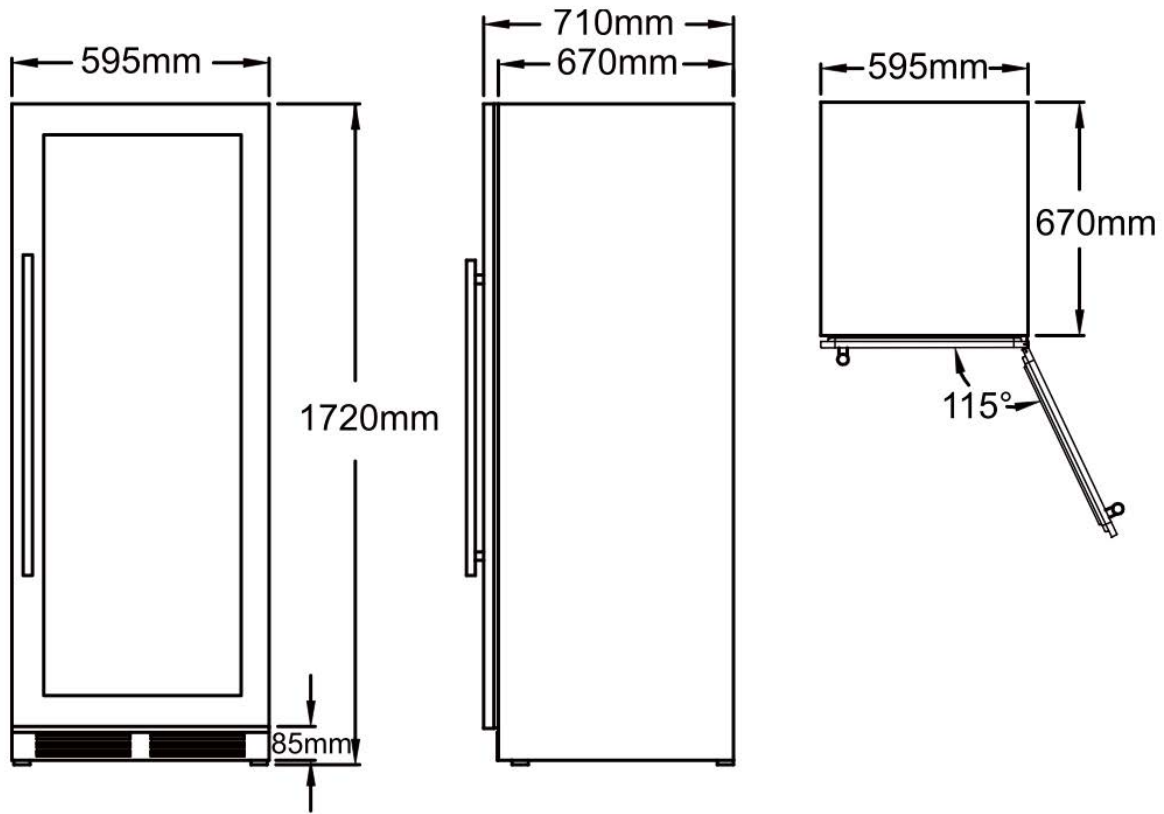


## Διαστάσεις και άνοιγμα πόρτας

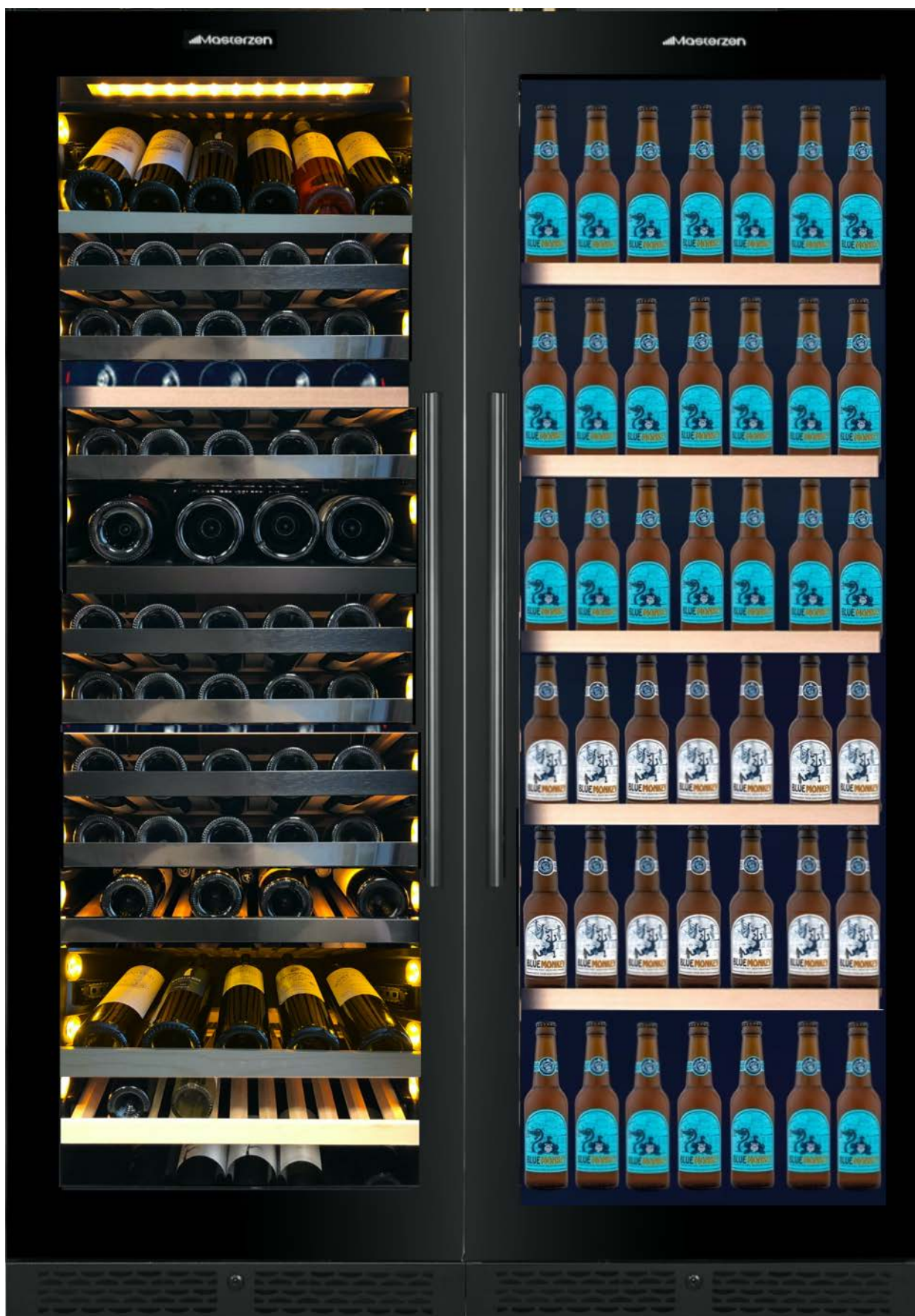


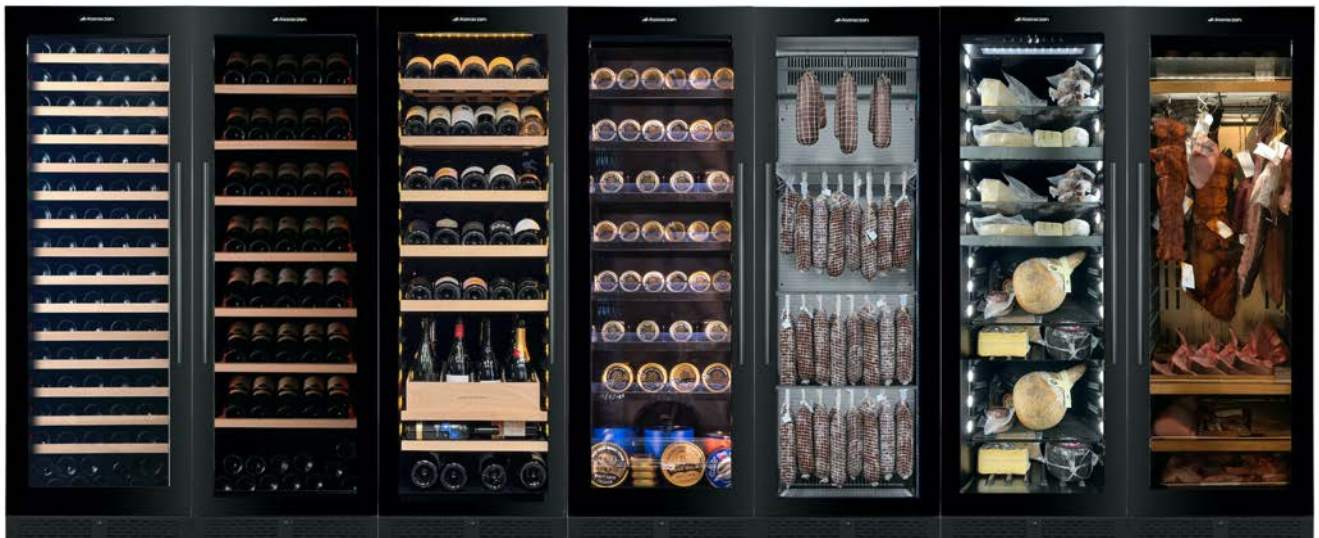
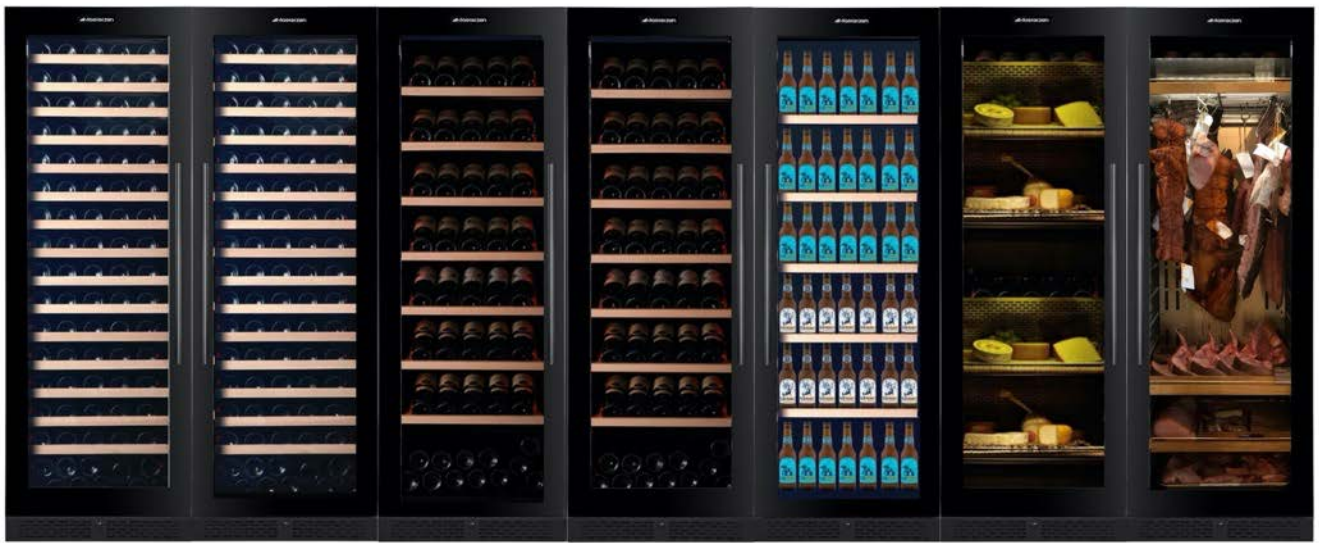
Cabinet Cut-Out





Παράδειγμα σύνθεσης





## Εγκατάσταση και λειτουργία

Για την σωστή εγκατάσταση και λειτουργία του συντηρητή κρασιών Masterzen παρακαλούμε όπως ακολουθήσετε τις οδηγίες χρήσης και εγκατάστασης.

### Επιλογή τόπου εγκατάστασης

Η τοποθεσία που θα επιλέξετε να εγκαταστήσετε τον συντηρητή κρασιών θα πρέπει να:

- Επίπεδη, ανεμπόδιστη και με σωστό εξαερισμό, χωρίς υπερβολική υγρασία και αρκετά ανθεκτική ώστε να συγκρατεί το βάρος όταν είναι γεμάτος ο συντηρητής
- Να είναι μακριά από πηγές θερμότητας και άμεσο ηλιακό φως
- Να είναι μακριά από φούρνο μικροκυμάτων, καθώς ενδέχεται να επηρεάζει τη σωστή λειτουργία του συντηρητή.
- Να διαθέτει σταθερή πηγή ρεύματος χωρίς скаμπανεβάσματα/διακυμάνσεις. Να διαθέτει γείωση. **Χρησιμοποιήστε μπρίζα ασφαλείας με επιτηρητή τάσης.**
- Εγκαταστήστε επιτηρητή τάσης στον ηλεκτρολογικό πίνακα. Διαφορετικά υπάρχει κίνδυνος σοβαρής βλάβης στα ηλεκτρονικά μέρη των συσκευών από τις διακυμάνσεις του ρεύματος και δεν καλύπτονται από τους Όρους της Εγγύησης.
- Διαβάστε το Εγχειρίδιο Προστασίας Ηλεκτρικών Συσκευών στον ιστότοπο της ΔΕΔΔΗΕ ([www.deddie.gr](http://www.deddie.gr)), ή ζητήστε το από το υποκατάστημα της περιοχής σας.

### ΠΟΛΥ ΣΗΜΑΝΤΙΚΟ

- Τοποθετείστε το συντηρητή στην τελική του θέση. **Πριν τη σύνδεση του συντηρητή στο ρεύμα παρακαλούμε αφήστε το συντηρητή να καθίσει σε όρθια θέση για τουλάχιστον 12 ώρες.** Αυτό είναι απαραίτητο για να αποτρέψει τυχόν ζημιά στο ψυκτικό σύστημα από την μεταφορά του προϊόντος.
- Προστατέψτε το συντηρητή κρασιών είτε με **μπρίζα ασφαλείας είτε πολύμπριζο με προστασία από υπέρταση/αντικεραυνική προστασία**, αν δεν υπάρχει κεντρική προστασία από υπέρταση/κεραυνούς στον ηλεκτρολογικό πίνακα.
- Ακολουθήστε τις οδηγίες εγκατάστασης και μην φράζετε την **κάτω γρίλια εξαερισμού** του συντηρητή

**Σημείωση:** στο αρχικό γέμισμα του συντηρητή που θα μείνει με ανοικτή την πόρτα για πάνω από 4-5 λεπτά, καλό θα ήταν να γίνει το γέμισμα με κλειστό τον μηχανισμό ψύξης. Στον συντηρητή υπάρχει μηχανισμός που αν η πόρτα μείνει ανοικτή πάνω από 5 λεπτά κλείνει αυτόματα και εμφανίζει ένδειξη λάθος στο display, ώστε να προστατέψει το συντηρητή.