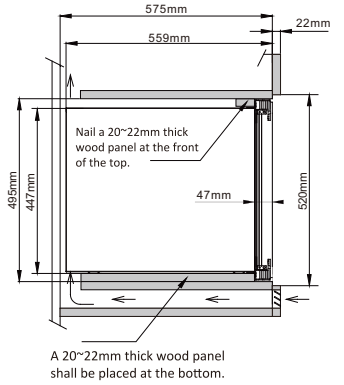
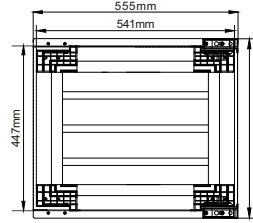


Διαστάσεις και άνοιγμα πόρτας

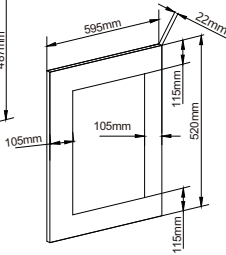
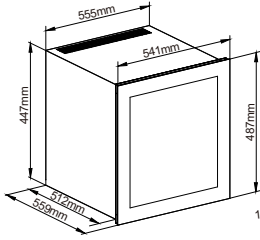
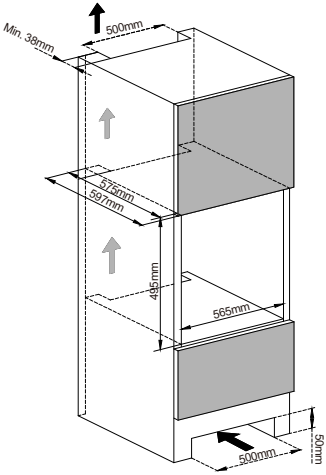
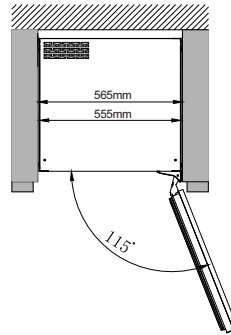
Side View



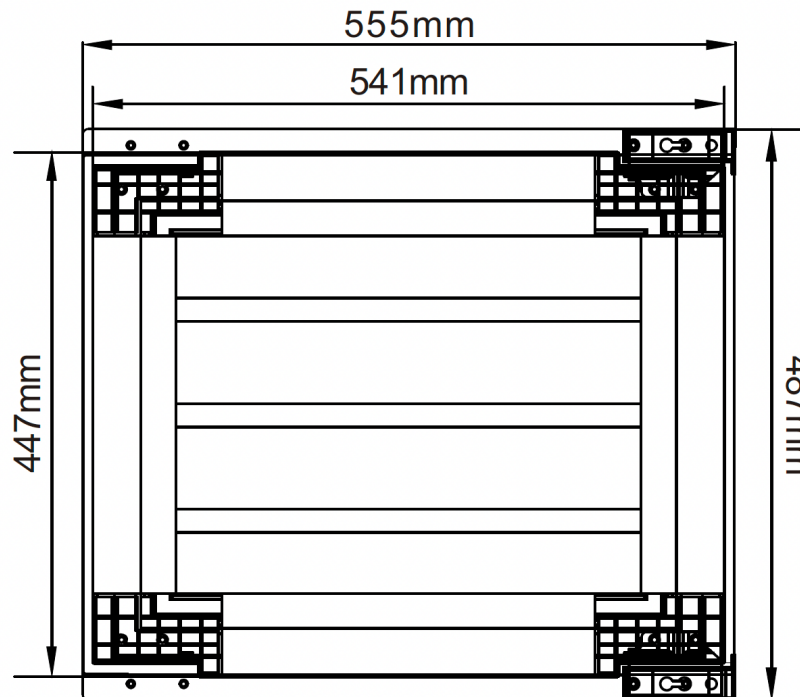
Front View



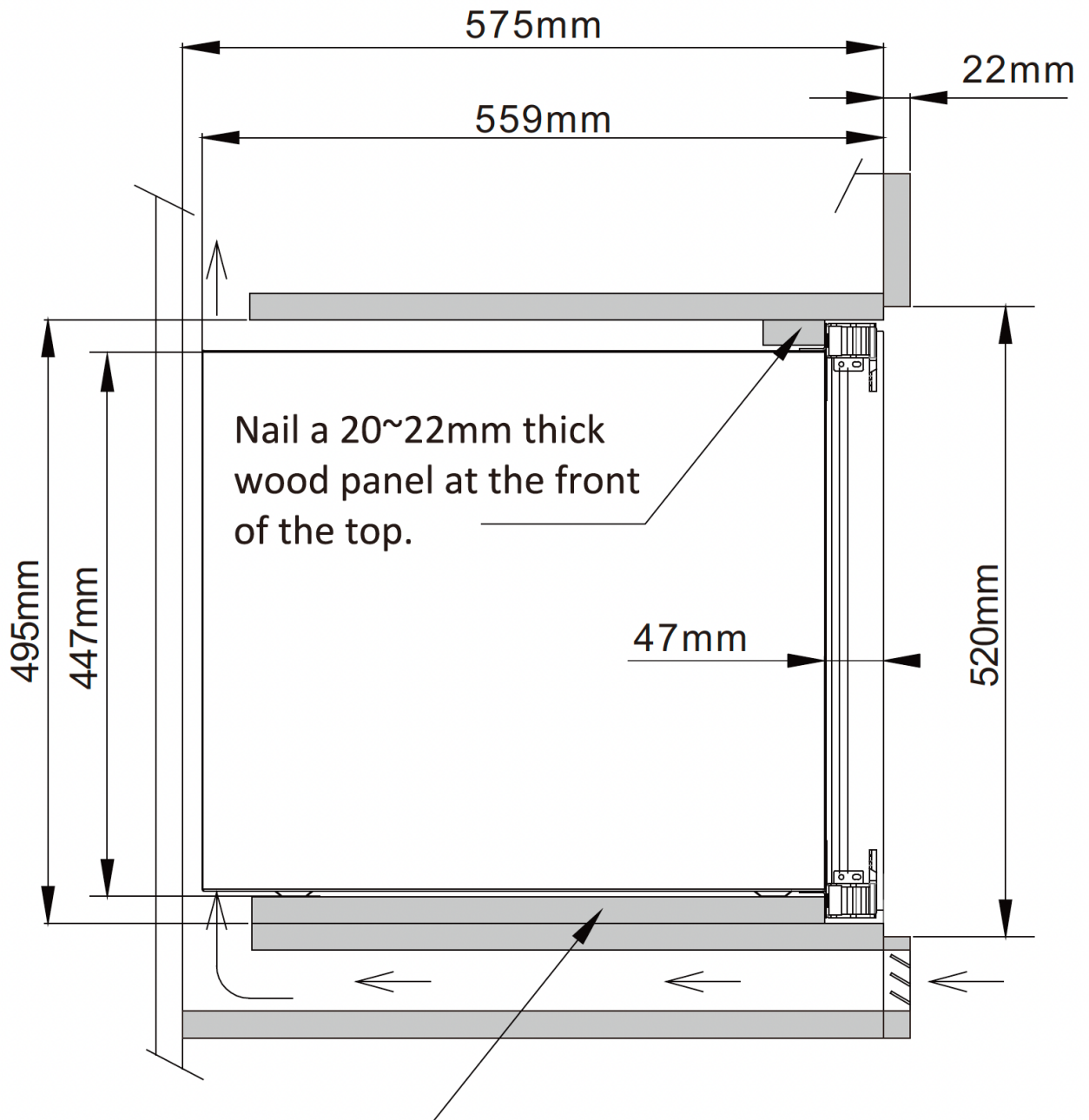
Top View



Front View

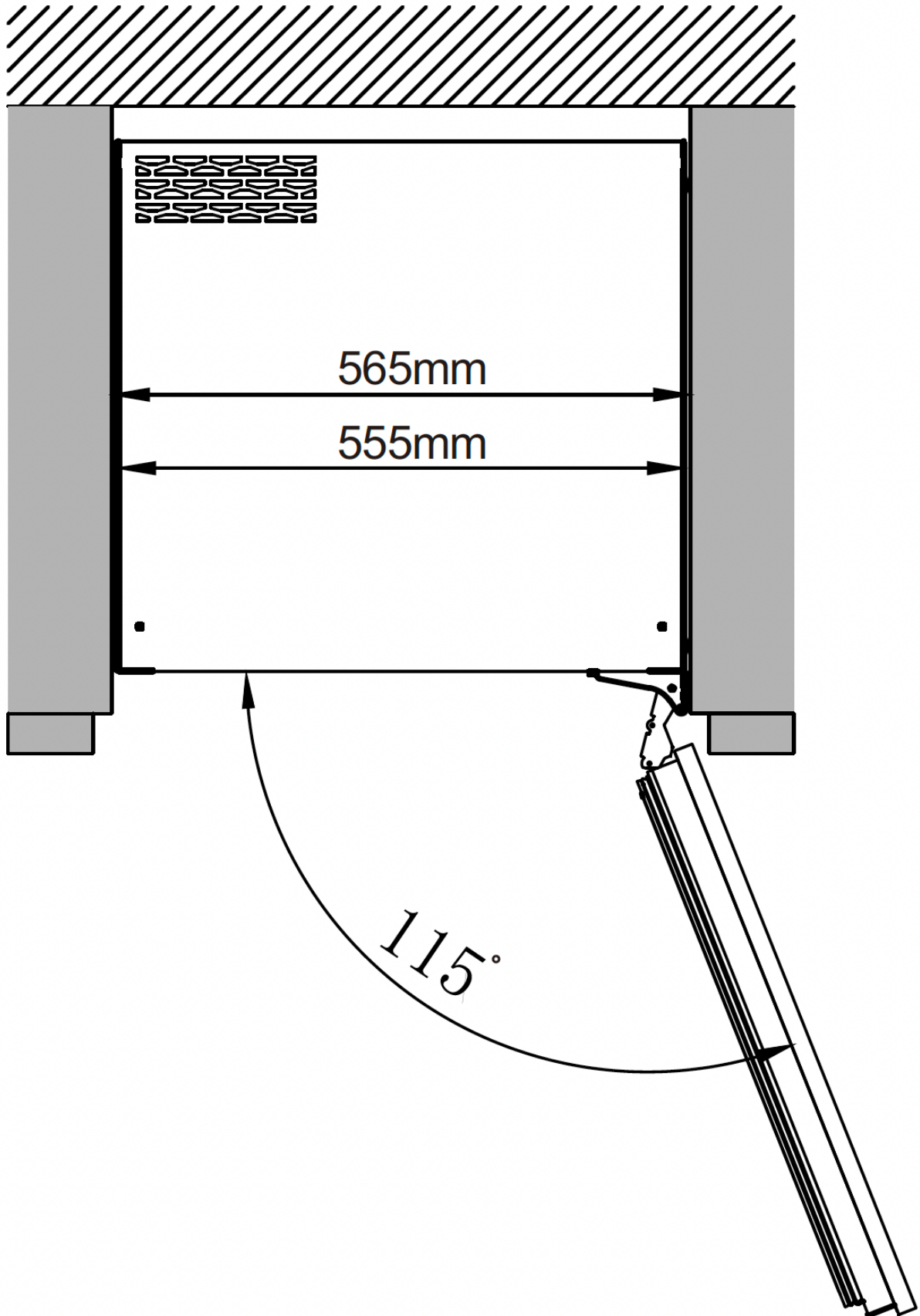


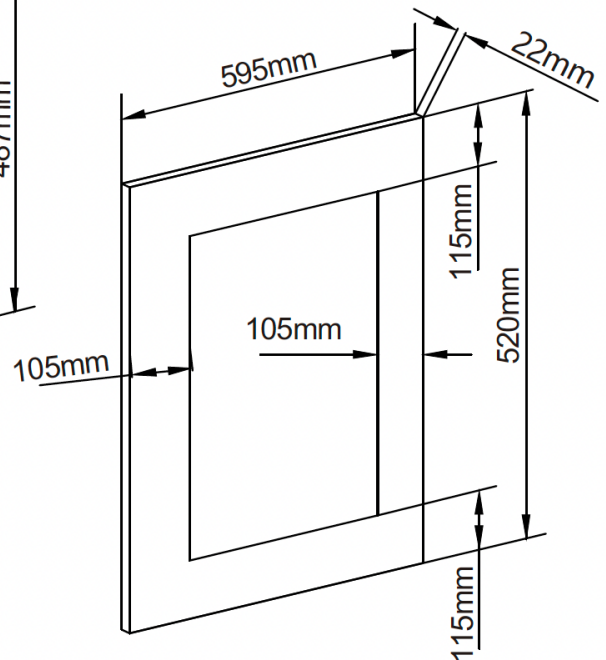
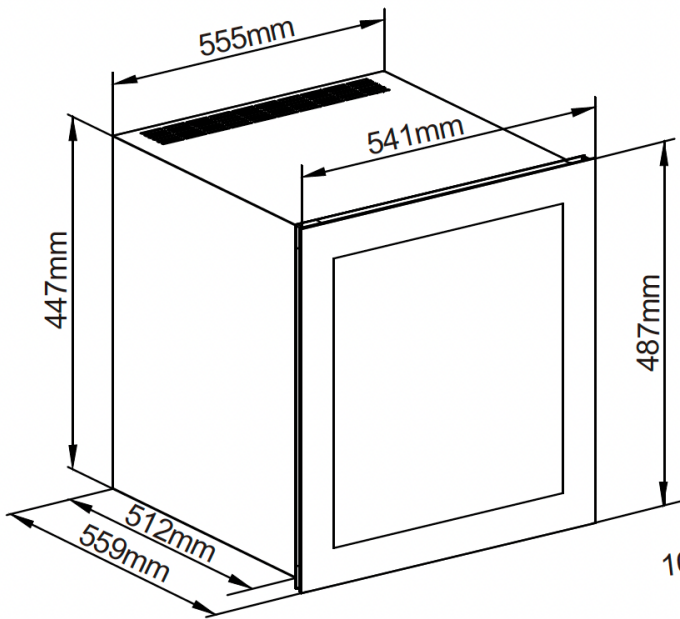
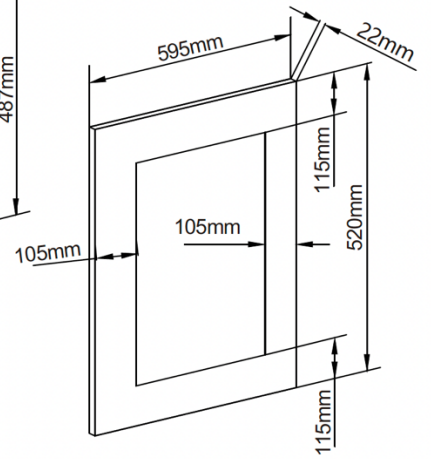
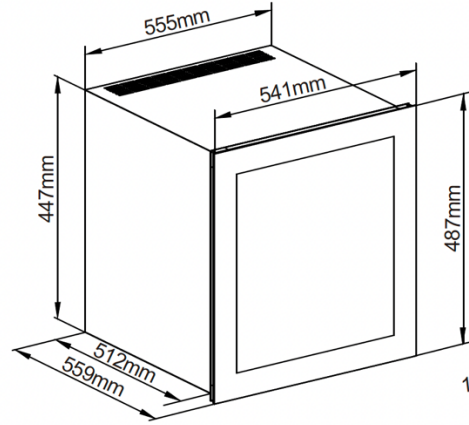
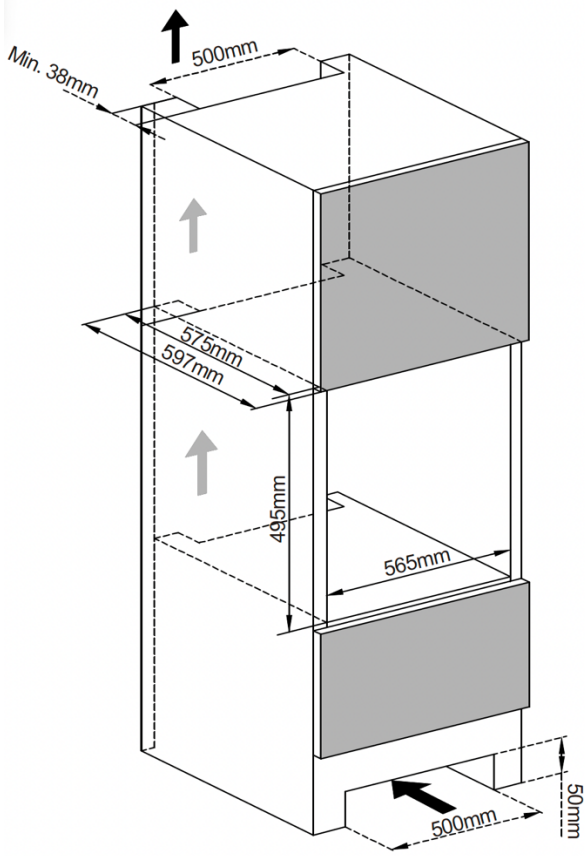
Side View



A 20~22mm thick wood panel shall be placed at the bottom.

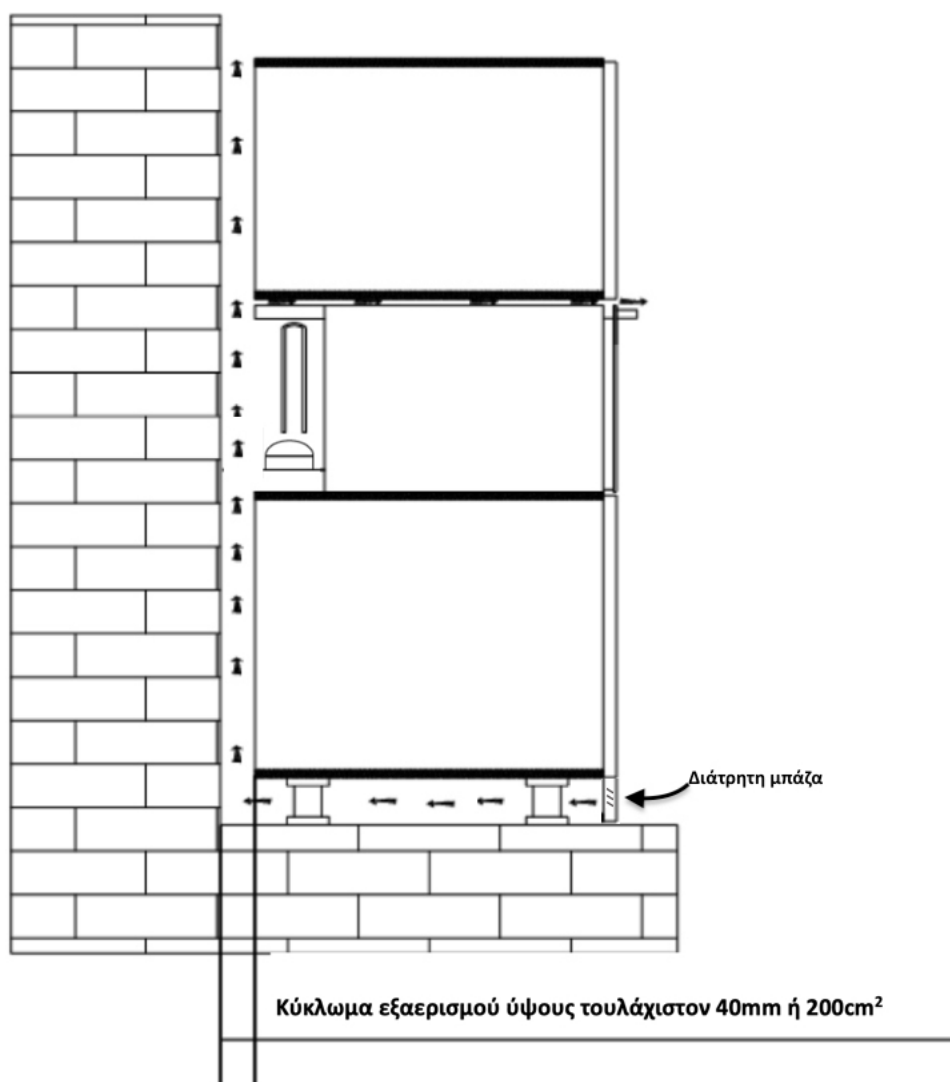
Top View





Οδηγίες σωστής εγκατάστασης

Τα μοντέλα XPR 24S είναι **αποκλειστικά για εγκατάσταση πλήρους εντοίχισης**. Παρακαλούμε να ακολουθήσετε πιστά τις οδηγίες για την σωστή εγκατάσταση και εξαερισμό του συντηρητή. Είναι απαραίτητο να προβλεφθεί αεροδιάδρομος **ύψους 40 mm (τουλάχιστον 200cm²)**. Αυτό μπορεί να επιτευχθεί **με αεροδιάδρομο** σε οποιαδήποτε σημείο κάτω από το συντηρητή, είτε με διάτρηση μπάζα στο κάτω μέρος της στήλης.



Το ντουλάπι στο πίσω μέρος του συντηρητή πρέπει να ανοιχτό ώστε να μπορεί να διατρέχει το κύκλωμα εξαερισμού

Αποτυχία στην κάλυψη των ανωτέρω απαιτήσεων, καθώς και ζημιές ως αποτέλεσμα ανάρμοστης μεταφοράς / χρήσης ή αμέλειας θέτουν αυτομάτως το προϊόν εκτός εγγύησης.