

Masterzen Cigar Humidors

Masterzen Cigar Humidor 24C Decor

- Τύπος: Εντοιχιζόμενο / Ελεύθερη εγκατάσταση
- Συνολική καθαρή χωρητικότητα: 51lt
- Εύρος Θερμοκρασίας: Ρυθμιζόμενη 18-22°C
- Εύρος Υγρασίας: Προρυθμιζόμενη υγρασία στους 70% (+/- 5%)
- **Decor Panel Ready πόρτα και με 2-layer Low-E glass; hettich hinge**
- Δυνατότητα αλλαγής φοράς πόρτας
- Μακρυνά κυλινδρική λαβή πόρτας από μαύρο αλουμίνιο
- **2 Ξύλινα τηλεσκοπικά ράφια από Κέδρο (Cedar wood). Πλήρως συρόμενα προς τα έξω ράφια με τηλεσκοπικές ράγες**
- Χωρητικότητα 200 πούρα (ανάλογα το μέγεθος). Μικρότερη χωρητικότητα με τη χρήση των κουτιών.
- **Ηλεκτρονικό σύστημα χειρισμού αφής (touch pad controller) με ενδείξεις οθόνης LED**
- Ένδειξη λειτουργίας, θερμοκρασίας, υγρασίας
- **Ατμοσφαιρικός φωτισμός παρουσίασης με φώτα LED ξεχωριστά σε κάθε ράφι και στο πάνω μέρος, και επιλογή από 3 χρώματα (Λευκό, μπλε, πορτοκαλί)**
- **Εισαγωγή φρέσκου αέρα μέσω φίλτρου ενεργού άνθρακα**
- **Αερόψυκτο σύστημα**
- **Κάτω γρίλιες εξαερισμού από μαύρο αλουμίνιο με χαραγμένο τραπεζοειδή σχέδιο**
- Ψυκτικό μέσο: Το ψυκτικό υλικό Ισοβουτάνιο είναι ένα φυσικό, άκρως φιλικό προς το περιβάλλον, υλικό.
- Σύστημα συντήρησης: Συμπιεστής inverter
- Αριθμός συμπιεστών: 1
- Ρυθμιζόμενα πόδια
- Διαστάσεις για εντοιχισμό σε cm: Πλάτος 59,2 x Βάθος 55,5 x Ύψος 45,5
- **Εγγύηση 2 χρόνια**







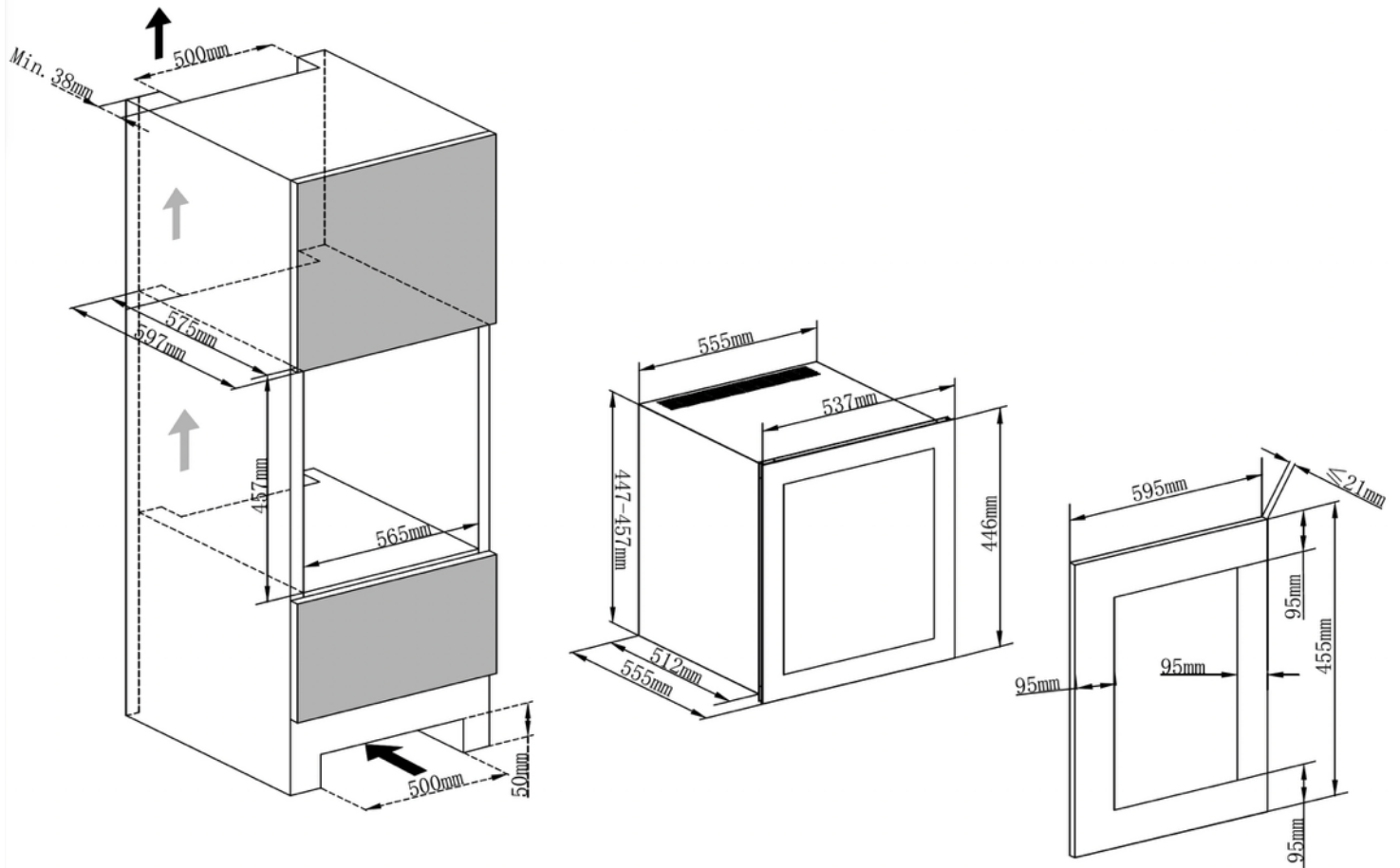




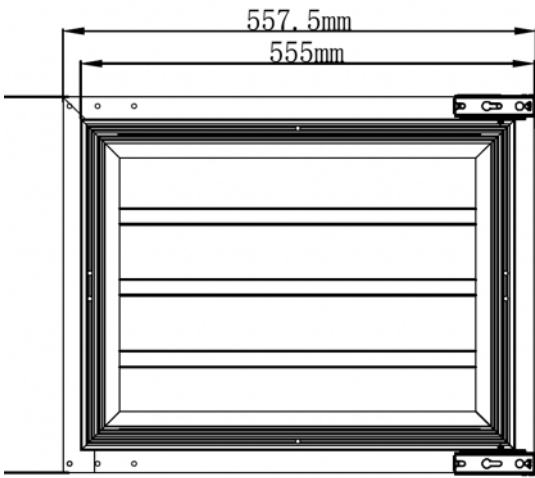




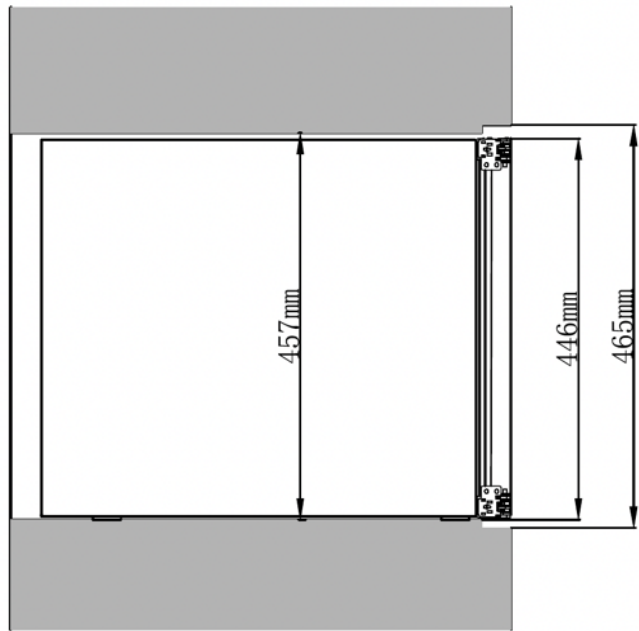
Διαστάσεις και άνοιγμα πόρτας



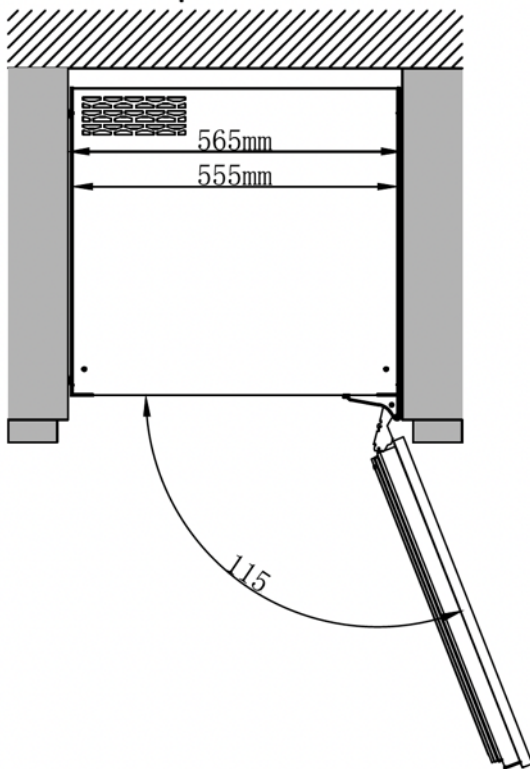
Front View

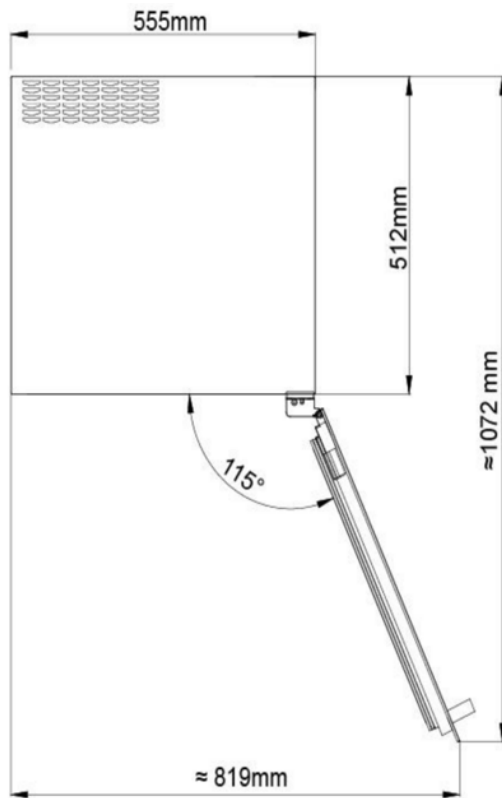


Side View



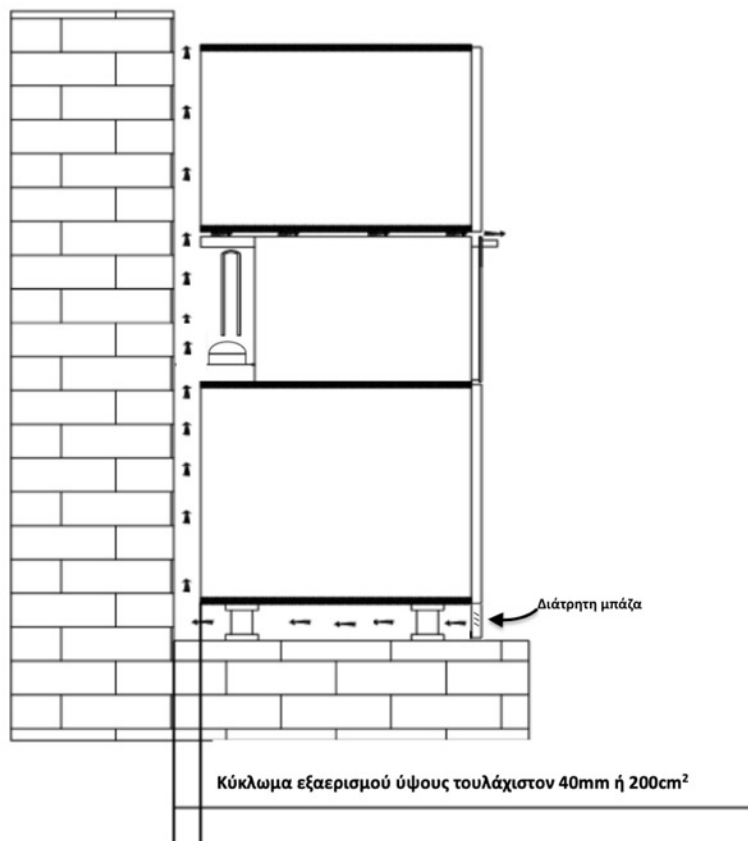
Top View





ΠΡΟΣΟΧΗ:

- Τα μοντέλα 24C decor είναι κατάλληλα για εγκατάσταση πλήρους εντοιχίσισης. Παρακαλούμε να ακολουθήσετε πιστά τις οδηγίες για την σωστή εγκατάσταση και εξαερισμό του humidor. Αποτυχία να προβλεφθεί εξαερισμός σύμφωνα με τις οδηγίες, ακυρώνει την εγγύηση του κατασκευαστή.



Παρακαλούμε να ακολουθήσετε πιστά τις οδηγίες για την σωστή εγκατάσταση και εξαερισμό του humidor. Είναι απαραίτητο να προβλεφθεί αεροδιάδρομος ύψους 40 mm (τουλάχιστον 200cm²). Αυτό μπορεί να επιτευχθεί με αεροδιάδρομο σε οποιαδήποτε σημείο κάτω από το συντηρητή, είτε με διάτρηση μπάζα στο κάτω μέρος της στήλης.

Το ντουλάπι στο πίσω μέρος του συντηρητή πρέπει να ανοιχτό ώστε να μπορεί να διατρέχει το κύκλωμα εξαερισμού

Η τοποθεσία που θα επιλέξετε να εγκαταστήσετε τον cigar humidor θα πρέπει να:

- Επίπεδη, ανεμπόδιστη και με σωστό εξαερισμό, χωρίς υπερβολική υγρασία και αρκετά **ανθεκτική ώστε να συγκρατεί το βάρος** όταν είναι γεμάτος
- Να είναι μακριά από πηγές θερμότητας και άμεσο ηλιακό φως
- Να είναι μακριά από φούρνο μικροκυμάτων, καθώς ενδέχεται να επηρεάζει τη σωστή λειτουργία του cigar humidor.
- Να διαθέτει σταθερή πηγή ρεύματος χωρίς скаμπανεβάσματα/διακυμάνσεις. Να διαθέτει γείωση. Χρησιμοποιήστε μπρίζα ασφαλείας με επιτηρητή τάσης
- Εγκαταστήστε επιτηρητή τάσης στον ηλεκτρολογικό πίνακα της οικίας σας. Διαφορετικά υπάρχει κίνδυνος σοβαρής βλάβης στα ηλεκτρονικά μέρη των συσκευών από τις διακυμάνσεις του ρεύματος και δεν καλύπτονται από τους Όρους της Εγγύησης.
- Διαβάστε το Εγχειρίδιο Προστασίας Ηλεκτρικών Συσκευών στον ιστότοπο της ΔΕΔΔΗΕ (www.deddie.gr), ή ζητήστε το από το υποκατάστημα της περιοχής σας.
- Η εξωτερική θερμοκρασία πρέπει να είναι κατάλληλη καθώς ακραίες θερμοκρασίες (πολύ κρύο ή πολύ ζέστη) μπορούν να επηρεάσουν την επίδοση του cigar humidor
- Η συντήρηση/επισκευή/αποσυναρμολόγηση ή οποιαδήποτε τροποποίηση γίνεται μόνο από εξουσιοδοτημένο συνεργείο της εταιρείας μας

Αποτυχία στην κάλυψη των ανωτέρω απαιτήσεων, καθώς και ζημιές ως αποτέλεσμα ανάρμοστης μεταφοράς / χρήσης ή αμέλειας θέτουν αυτομάτως το προϊόν εκτός εγγύησης