



Cigar Humidor

Instruction Manual

XPR 24C
XPR 40C
XPR 46C
XPR 180C

Masterzen

**ΠΑΡΑΚΑΛΟΥΜΕ, ΠΡΙΝ ΤΗΝ ΧΡΗΣΗ, ΝΑ ΔΙΑΒΑΣΕΤΕ ΚΑΙ
ΝΑ ΑΚΟΛΟΥΘΗΣΕΤΕ ΠΙΣΤΑ ΟΛΕΣ ΤΙΣ ΟΔΗΓΙΕΣ
ΑΣΦΑΛΕΙΑΣ ΚΑΙ ΛΕΙΤΟΥΡΓΙΑΣ ΤΟΥ CIGAR HUMIDOR**

Σκανάρετε με το κινητό σας τηλέφωνο και βρείτε συγκεντρωμένες όλες τις οδηγίες χρήσης και ασφαλείας



Εναλλακτικά μπορείτε να επισκεφτείτε το site μας στο ακόλουθο σύνδεσμο:

<https://www.masterzen.gr/content/115/start->

ή

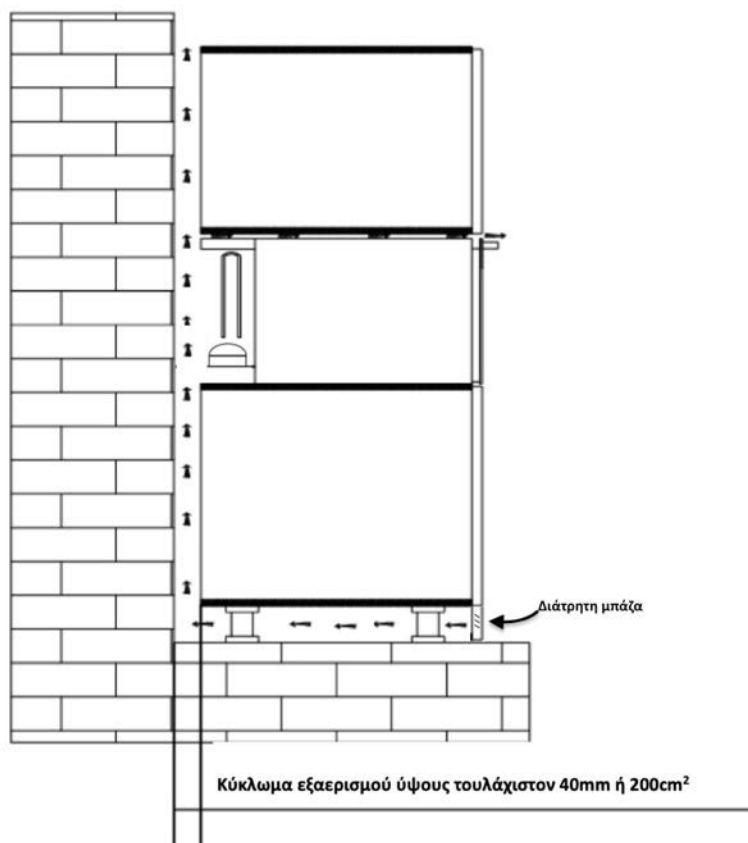
www.masterzen.gr

Τοποθετείστε το cigar humidor στην τελική του θέση. Πριν τη σύνδεση του cigar humidor στο ρεύμα παρακαλούμε αφήστε το cigar humidor να καθίσει σε όρθια θέση για τουλάχιστον 24 ώρες. Αυτό είναι απαραίτητο για να αποτρέψει τυχόν ζημιά στο ψυκτικό σύστημα από την μεταφορά του προϊόντος.

ΠΡΙΝ ΑΡΧΙΣΕΤΕ ΝΑ ΓΕΜΙΖΕΤΕ ΚΑΙ ΝΑ ΘΕΤΕΤΕ ΣΕ ΛΕΙΤΟΥΡΓΕΙΑ ΤΟ CIGAR HUMIDOR

ΠΡΟΣΟΧΗ:

- Τα μοντέλα 24C, 24C décor Panel είναι αποκλειστικά για εγκατάσταση πλήρους εντοιχίσισης. Παρακαλούμε να ακολουθήσετε πιστά τις οδηγίες για την σωστή εγκατάσταση και εξαερισμό του humidor. Αποτυχία να προβλεφθεί εξαερισμός σύμφωνα με τις οδηγίες, ακυρώνει την εγγύηση του κατασκευαστή.



Παρακαλούμε να ακολουθήσετε πιστά τις οδηγίες για την σωστή εγκατάσταση και εξαερισμό του humidor. Είναι απαραίτητο να προβλεφθεί αεροδιάδρομος ύψους 40 mm (τουλάχιστον 200cm²). Αυτό μπορεί να επιτευχθεί με αεροδιάδρομο σε οποιαδήποτε σημείο κάτω από το συντηρητή, είτε με διάτρηση μπάζα στο κάτω μέρος της στήλης.

Το ντουλάπι στο πίσω μέρος του συντηρητή πρέπει να ανοιχτό ώστε να μπορεί να διατρέχει το κύκλωμα εξαερισμού

- Τα μοντέλα XPR 46C, 180C μπορούν είτε να εντοιχιστούν είτε να χρησιμοποιηθούν σε ελεύθερη εγκατάσταση
- Το μοντέλο XPR 40C είναι κατάλληλο μόνο για ελεύθερη εγκατάσταση, δηλαδή απαιτεί 10 εκατοστά ελεύθερα από κάθε πλευρά. (δεξιά, αριστερά, πάνω, πίσω)

Η τοποθεσία που θα επιλέξετε να εγκαταστήσετε τον cigar humidor θα πρέπει να:

- Επίπεδη, ανεμπόδιστη και με σωστό εξαερισμό, χωρίς υπερβολική υγρασία και αρκετά **ανθεκτική ώστε να συγκρατεί το βάρος** όταν είναι γεμάτος
- Να είναι μακριά από πηγές θερμότητας και άμεσο ηλιακό φως
- Να είναι μακριά από φούρνο μικροκυμάτων, καθώς ενδέχεται να επηρεάζει τη σωστή λειτουργία του cigar humidor.
- Να διαθέτει σταθερή πηγή ρεύματος χωρίς скаμπανεβάσματα/διακυμάνσεις. Να διαθέτει γείωση. Χρησιμοποιήστε μπρίζα ασφαλείας με επιτηρητή τάσης
- Εγκαταστήστε επιτηρητή τάσης στον ηλεκτρολογικό πίνακα της οικίας σας. Διαφορετικά υπάρχει κίνδυνος σοβαρής βλάβης στα ηλεκτρονικά μέρη των συσκευών από τις διακυμάνσεις του ρεύματος και δεν καλύπτονται από τους Όρους της Εγγύησης.
- Διαβάστε το Εγχειρίδιο Προστασίας Ηλεκτρικών Συσκευών στον ιστότοπο της ΔΕΔΔΗΕ (www.deddie.gr), ή ζητήστε το από το υποκατάστημα της περιοχής σας.
- Η εξωτερική θερμοκρασία πρέπει να είναι κατάλληλη καθώς ακραίες θερμοκρασίες (πολύ κρύο ή πολύ ζέστη) μπορούν να επηρεάσουν την επίδοση του cigar humidor
- Η συντήρηση/επισκευή/αποσυναρμολόγηση ή οποιαδήποτε τροποποίηση γίνεται μόνο από εξουσιοδοτημένο συνεργείο της εταιρείας μας

Αποτυχία στην κάλυψη των ανωτέρω απαιτήσεων, καθώς και ζημιές ως αποτέλεσμα ανάρμοστης μεταφοράς / χρήσης ή αμέλειας θέτουν αυτομάτως το προϊόν εκτός εγγύησης

ΕΓΚΑΤΑΣΤΑΣΗ ΤΟΥ CIGAR HUMIDOR

- Αφαιρέστε όλη τη συσκευασία και τα προστατευτικά μέρη (εσωτερικά και εξωτερικά του cigar humidor) που χρησιμοποιούνται κατά την μεταφορά.
- Ο cigar humidor πρέπει να τοποθετηθεί σε τέτοια θέση ώστε να είναι εύκολη η πρόσβαση σε μπρίζα ρεύματος. Ελευθερώστε το καλώδιο ρεύματος. Μετακινήστε και τοποθετείστε το cigar humidor στη κατάλληλη τελική του θέση.
- Τοποθετείστε το cigar humidor στην τελική του θέση. **Πριν τη σύνδεση του cigar humidor στο ρεύμα παρακαλούμε αφήστε το cigar humidor να καθίσει σε όρθια θέση για τουλάχιστον 24 ώρες.** Έτσι μειώνεται η πιθανότητα δυσλειτουργίας στο σύστημα ψύξης λόγω της μεταφοράς της συσκευής
- **Ευθυγραμμίστε τον cigar humidor** χρησιμοποιώντας τα 4 διαθέσιμα ποδαράκια πριν να αρχίσετε να τοποθετείτε πούρα στο cigar humidor, ώστε η πόρτα του cigar humidor να κλείνει σωστά χωρίς ιδιαίτερη προσπάθεια. Προτείνουμε να σφίξετε όσο μπορείτε τα πίσω πόδια πρώτα και να χρησιμοποιήσετε τα μπροστά ποδαράκια για να το ευθυγραμμίσετε.
- Προστατέψτε το συντηρητή κρασιών είτε με μπρίζα ασφαλείας είτε πολύμπριζο με προστασία από υπέρταση/αντικεραυνική προστασία, αν δεν υπάρχει κεντρική προστασία από υπέρταση/κεραυνούς στον ηλεκτρολογικό πίνακα.
- Καθαρίστε τις εσωτερικές επιφάνειες με μαλακό πανί και χλιαρό νερό
- Αποθηκεύετε για μεγάλο διάστημα τα πούρα στα κουτιά τους.
- Μην τοποθετείται περισσότερα πούρα από την ονομαστική χωρητικότητα του cigar humidor
- Αποφεύγετε να ανοίγετε την πόρτα χωρίς λόγο
- Μην μπλοκάρετε τους αεραγωγούς εξαερισμού (ανάλογα το μοντέλο)

ΟΔΗΓΙΕΣ ΧΡΗΣΗΣ

- Μην τοποθετείτε καλύμματα ή εμπόδια πάνω στα ράφια που αποτρέπουν την σωστή κυκλοφορία του αέρα ανάμεσα από τα ράφια
- **Στο Cigar Humidor χρησιμοποιούμε μόνο νερό κατάλληλο για cigar Humidors σύμφωνα με τις οδηγίες χρήσης. (Απιονισμένο νερό)**
- Το φίλτρο ενεργού άνθρακα να αλλάζεται μια φορά το χρόνο
- Αν ο cigar humidor μείνει αρκετό διάστημα εκτός χρήσης, θα πρέπει να καθαριστεί με επιμέλεια και προσοχή, και να αφήσουμε ανοικτή την πόρτα ώστε να εξαλειφθούν τυχόν υγρασίας, οσμές κλπ
- Συμβουλευτείτε τις οδηγίες για τις δυνατότητες επιλογής θερμοκρασίας της κάθε ζώνης (ανάλογα το μοντέλο) πριν αρχίσετε να γεμίζετε τα ράφια.
- Το αρχικό γέμισμα του cigar humidor που θα μείνει με ανοικτή την πόρτα για πάνω από 4-5 λεπτά, καλό θα ήταν **να γίνει το γέμισμα με κλειστό τον μηχανισμό ψύξης.** Στον cigar humidor υπάρχει μηχανισμός που αν η πόρτα μείνει ανοικτή πάνω από 5 λεπτά κλείνει αυτόματα και εμφανίζει ένδειξη λάθος στο display, ώστε να προστατέψει το cigar humidor.



Thank you for purchasing a Masterzen Cigar Humidor

Zen. Masterzen.

**BEFORE USE, PLEASE READ AND FOLLOW ALL SAFETY
RULES AND OPERATING INSTRUCTIONS.**

Scan with your mobile phone to get access to all the operating instructions



Alternatively you can find all the necessary information on the following link

<https://www.masterzen.gr/content/115/start->

or

www.masterzen.gr

Before connecting the cigar humidor to power source, let it stand upright for approximately 24 hours. This will reduce risk of a malfunction in the cooling system from handling during transportation.

WARNING

The information in this document is subject to modification without any prior notice.

IMPORTANT SAFETY INSTRUCTIONS

To reduce the risk of fire, electrical shock, or injury when using your appliance, follow these basic precautions.

Before connecting the cigar humidor to power source, let it stand upright for approximately 24 hours. This will reduce risk of a malfunction in the cooling system from handling during transportation.

To prevent damaging the door gasket, make sure to have the door all the way opened when pulling shelves out of the rail compartment.

The appliance must be positioned so that the plug is accessible. Release the electric cord. Move your cabinet to its final location. Do not move your cabinet while loaded.

If the power cord is damaged, it must be replaced by the manufacturer's service agent or a similarly qualified person in order to avoid a hazard.
This cigar humidor is only for storage of cigars.

Masterzen offers no guarantee for our cigar humidor if it is being used for any purpose other than that for which it was specifically designed. We cannot be held responsible for any error in this manual. **Masterzen** is not responsible or liable for any spoilage or damage to cigars or any other contents incidental or consequential to possible defects. Warranty applies to the cigar humidor only and not to the content.

This appliance can be used by children aged from 8 years and above and persons with reduced physical, sensory or mental capabilities or lack of experience and knowledge if they have been given supervision or instruction concerning use of the appliance in a safe way and understand the hazards involved. Children shall not play with the appliance. Cleaning and user maintenance shall not be made by children without supervision.

Children should be supervised to ensure that they do not play with the appliance. Please don't put such as acidic items, flammable and explosive goods into cigar humidor.

This equipment is intended for the storage and display of non-potentially-hazardous products or canned products only.

This appliance is intended to be used in household and similar applications such as

- staff kitchen areas in shops, offices and other working environments;
- farm houses and by clients in hotels, motels and other residential type environments;
- bed and breakfast type environments;
- catering and similar non-retail applications.

DANGER: Risk of child entrapment.

Before you throw away your old cigar humidor :

- Take off the doors;
- Leave the shelves in place so that children may not easily climb inside;
- When disposing of the appliance, do so only at an authorized waste disposal centre.

Leveling your Humidor must be leveled **BEFORE** loading your cigars.

Your cigar humidor is equipped with 4 adjustable feet to facilitate easy leveling. We recommends that you tighten the back feet to the maximum and adjust the front feet to level the cigar humidor.

Pay attention to this

Do not overload the cigar humidor.

Do not open door unless needed.

Do not cover shelves with aluminium foil or any other material that may prevent air circulation.

Should the cigar humidor be stored unused for a longer period of time, it is advised, after a good cleaning, to leave the door ajar to allow air to circulate inside the cabinet in order to avoid possible formation of condensation, mold or odours.


The carbon filter should be cleaned and dried at least once a year.

WARNING

R600a WARNINGS

For your safety observe the following recommendations.

- This appliance contains a small quantity of R600a refrigerant which is environmentally friendly, but flammable. It does not damage the ozone layer, nor does it increase the greenhouse effect.
- During transportation and installation, ensure that the tubing of the refrigerant circuit is not damaged.
- Avoid using or manipulating sharp objects near by the appliances.
- Leaking refrigerant can ignite and may damage the eyes.
- In the event any damage does occur, avoid exposure to open fires and any device which creates a spark. Disconnect the appliance from the mains power.
- Thoroughly ventilate the room in which the appliance is located for several minutes.
- Notify Customer Service for necessary action and advice.
- The room for installing the appliance must be at least 1 cubic metre per 8 grams of refrigerant. The refrigerant quantity contained in this appliance is listed above in grams; it is also noted on the Rating Plate of the appliance.

- **WARNING:** To avoid a hazard due to instability of the appliance, it must be fixed in accordance with the instructions.
- The symbol  is a warning and indicates the refrigerant and insulation blowing gas are flammable.
- **Warning:** Risk of fire / flammable materials
- **WARNING** — Do not store explosive substances such as aerosol cans with a flammable propellant in this appliance.
- **WARNING** —When positioning the appliance, ensure the supply cord is not trapped or damaged.
- **WARNING** —Do not locate multiple portable socket-outlets or portable power supplies at the rear of the appliance.
- **WARNING** — The refrigerant and insulation blowing gas are flammable. When disposing of the appliance, do so only at an authorized waste disposal centre. Do not expose to flame.

It is hazardous for anyone other than an Authorised Service Person to carry out servicing or repairs to this appliance.

- **WARNING:** Keep ventilation openings in the appliance enclosure or in the built-in structure clear of obstruction.
- **WARNING:** Do not use mechanical devices or other means to accelerate the defrosting process, other than those recommended by the manufacturer.
- **WARNING:** Do not damage the refrigerant circuit.
- **WARNING:** Do not use electrical appliances inside the food storage compartments of the appliance.
- **WARNING:** This appliance is not intended for use by persons (including children) with reduced Physical, sensory or mental capabilities, or lack of experience and knowledge, unless they have been given supervision or instruction concerning use of the appliance by a person responsible for their safety;
- **WARNING:** Children should be supervised to ensure that they do not play with the appliance;
- **WARNING:** Do not use extension cords or ungrounded (two prong) adapters;
- **WARNING:** If the supply cord is damaged, it must be replaced by the manufacturer, Its service agent or similar qualified person in order to avoid hazard.

Attention:

When the Cigar humidor is at “OFF” condition:

- Please take out all of goods from Cigar humidor;
- Please keep Cigar humidor clean

Allow 24 hours before switching on the Cigar humidor. During this time we recommend that you leave the door open to clear any residual odors.

Climate Pattern

Climate pattern is the room temperature in which you can operate the device to maximum the cooling function.

Lower or higher room temperature may influence the device performance resulting in temperature fluctuation and failure to reach the desired temperature.

32°C±2C° on appliances of climatic class 0,1,2,3,4, 6 or 8;

43°C±2C° on appliances of climatic class 5 or 7

Climate rating	Room temperature
SN	+10 °C to +32 °C
N	+16 °C to +32 °C
ST	+16 °C to +38 °C
T	+16 °C to +43 °C

BEFORE LOADING & PLUGGING IN THE CIGAR HUMIDOR

Important: All models without front venting (air opening) are strictly for free standing only. (See technical chart)

Recommendations:

The location you have selected for your Cigar humidor should:

- be unencumbered and well ventilated;
- be well away from any heat source and direct sunlight;
- not be too damp (laundry, pantry, bathroom etc.);
- have a flat floor;
- have a standard and reliable electricity supply (standard socket to country standards, linked to the ground), it is NOT recommended to use a multi-socket or extension lead;
- have a surge protector fitted to the electrical outlet;
- Away from the microwave oven. Certain microwave ovens do not have wave interference shield. When placed within 1 meter vicinity of the Cigar humidor, they may affect the operation of the Cigar humidor.

Notes:

XPR 46C, XPR 180C models are Both built-in and free-standing type as per the drawings thereafter.

XPR 40C model is for free standing ONLY.

Cigar humidor should be installed at suitable ambient temperature (please refer the end of User Manual). If the temperature is higher or lower the ambient temperature range, it will affect temperature fluctuation and can't reach cooling performance.

Grounding instructions:

The Cigar humidor must be grounded in case of wire leakage. Grounding reduces the risk of electrical shock. The Cigar humidor is equipped with a power cord having a grounding wire and plug. The Cigar humidor plug must be plugged into a properly affixed and grounded electrical outlet.

Note: In locations where there is frequent lightning, it is advisable to use surge protectors.

Improper use of the grounding plug can result in the risk of electric shock. Consult a qualified electrician or service person if the grounding instructions are not completely understood.

If the supply cord is damaged, it must be replaced by a qualified person in order to avoid electrical hazard.

INSTALLING YOUR CIGAR HUMIDOR

Unpack and remove all of the protection and adhesive strips from the packaging around and inside the Cigar humidor.

The Cigar humidor must be positioned such that the plug is accessible. Release the power cord. Move your Cigar humidor to its final location. The Cigar humidor should be installed in a suitable place where the compressor will not be subject to physical contact.

Leveling your Cigar humidor: Cigar humidor must be leveled BEFORE loading your Cigar.

Your Cigar humidor is equipped with 4 adjustable feet to facilitate easy leveling. recommends that you tighten the back feet to the maximum and adjust the front feet to level the Cigar humidor.

INSTALLATION INSTRUCTIONS FOR BUILT IN CIGAR HUMIDOR: (UNDERBENCH OR IN COLUMN) *FRONT VENTING CIGAR HUMIDOR ONLY.*



1. “Built in” Cigar humidor are front venting but are not designed to be fully integrated behind a joinery door.
2. Please follow the installation diagram when installing built-in Cigar humidor. No less than the minimum installation dimension.
3. Built-in Cigar humidor draw air from right of ventilation frame and expel through left of ventilation frame under the front door.
4. “Built in” Cigar humidor have a power switch located on the control panel so power point location is not critical.
5. The Cigar humidor requires a standard 240 volt/10 amp power point. (Or according to different countries specifications).

6. The power cord is 2.0m in length and is fixed on the right side at the back when looking from front of cabinet.
7. As with most appliances of today, the Cigar humidor has sensitive electronic components which are susceptible to damage through lightning and electricity supply faults. It is therefore advised to use a power surge protector to avoid problems of this nature.
8. Air vent on door must be provided for built-in Cigar humidor when a wood door installed.

In Hot climate zone, an air vent or grid, with a minimum ventilation size of 200mm x 40mm MUST be cut out at the rear top of the back partitioning or at the top of either side of the partitioning, allowing cool fresh air full access to flow into the 30mm gap located at the rear of the cabinet.

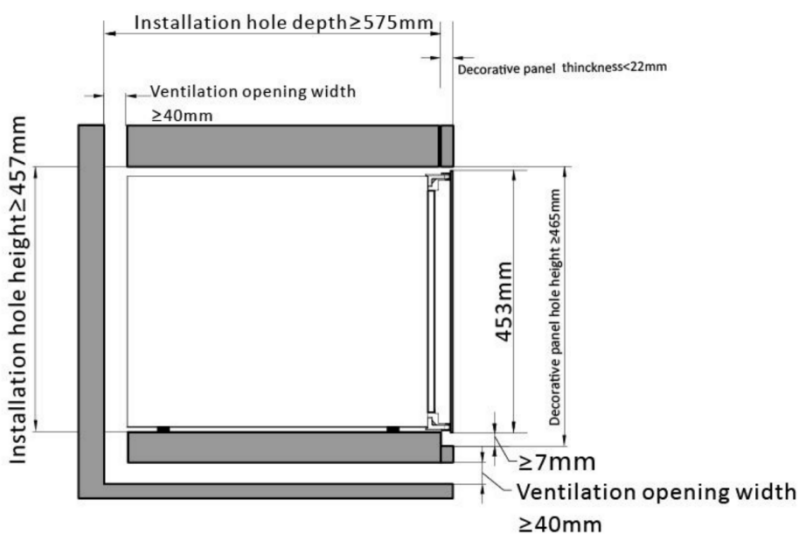
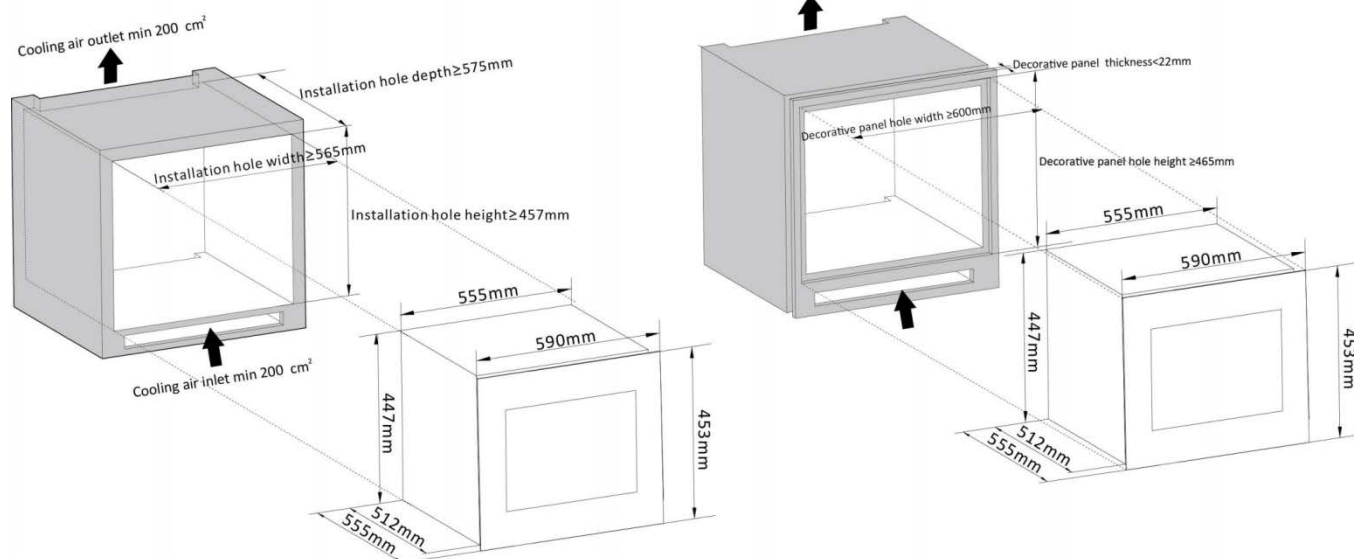
This air vent or grid must not be opened on the same side as other appliances such as ovens or an area that is sealed and without access to fresh cool air. Failing to comply with the above specifications could result in wARRANTy void.

INSTALLATION DRAWINGS FOR BUILT IN Cigar humidor: (UNDERBENCH OR IN COLUMN) FRONT VENTING CIGAR HUMIDOR ONLY.

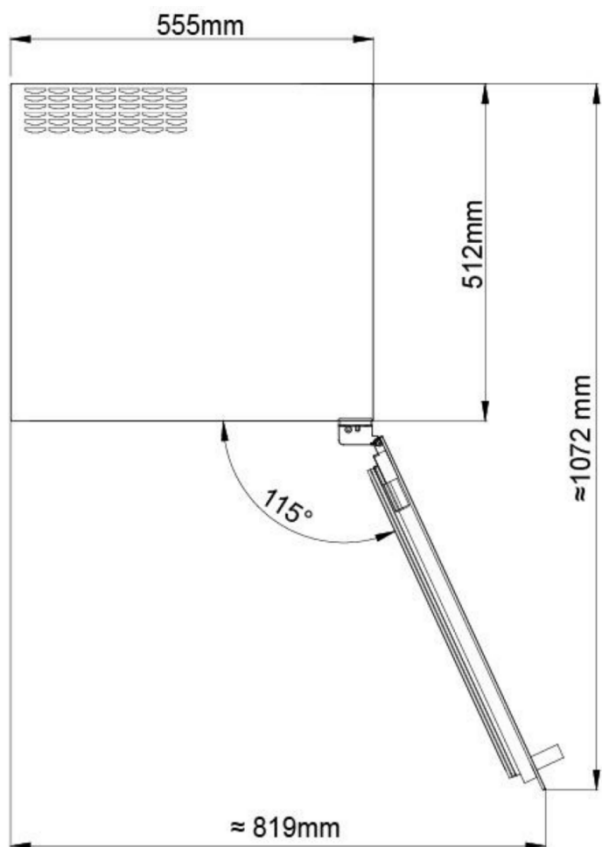
Note: The appliance must be positioned so that the plug is accessible after installed.

DIMENSIONAL DRAWINGS

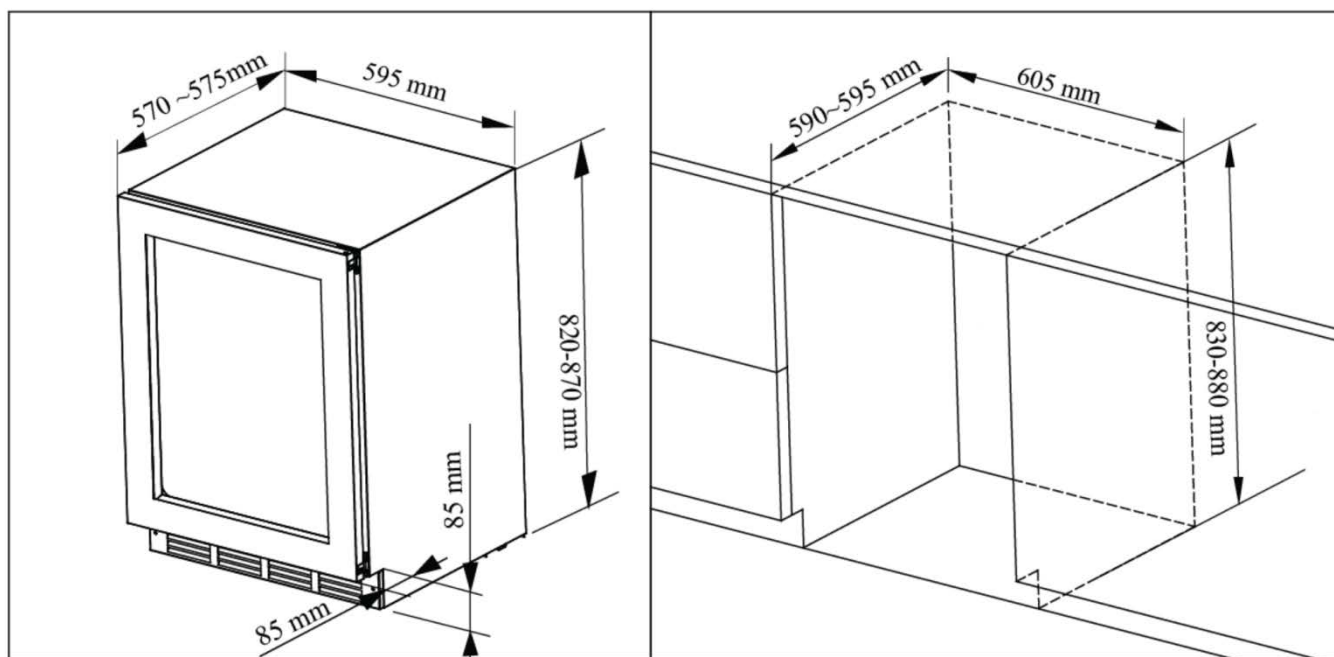
XPR 24C model



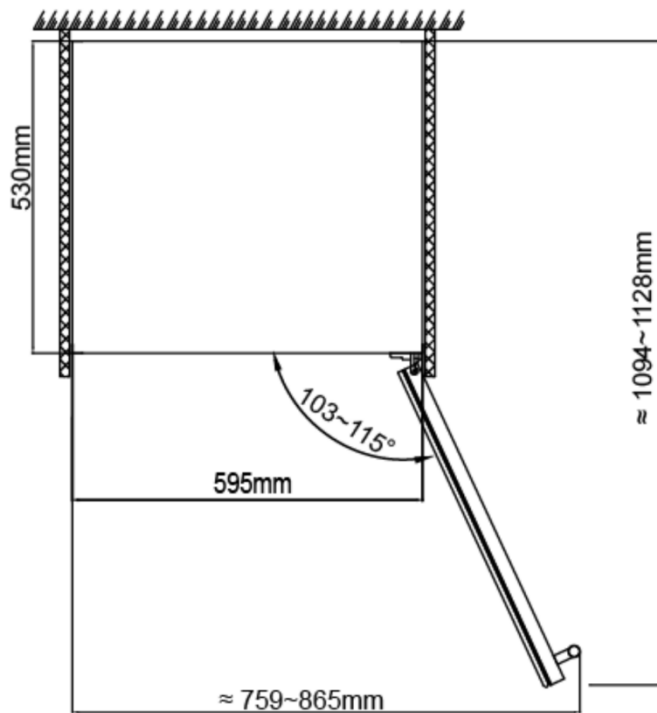
XPR 24C model



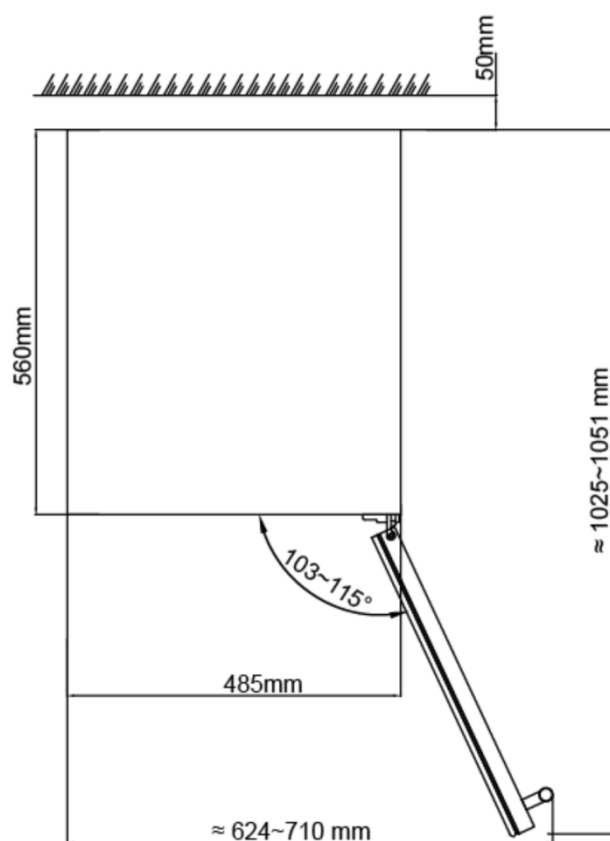
XPR 46c models



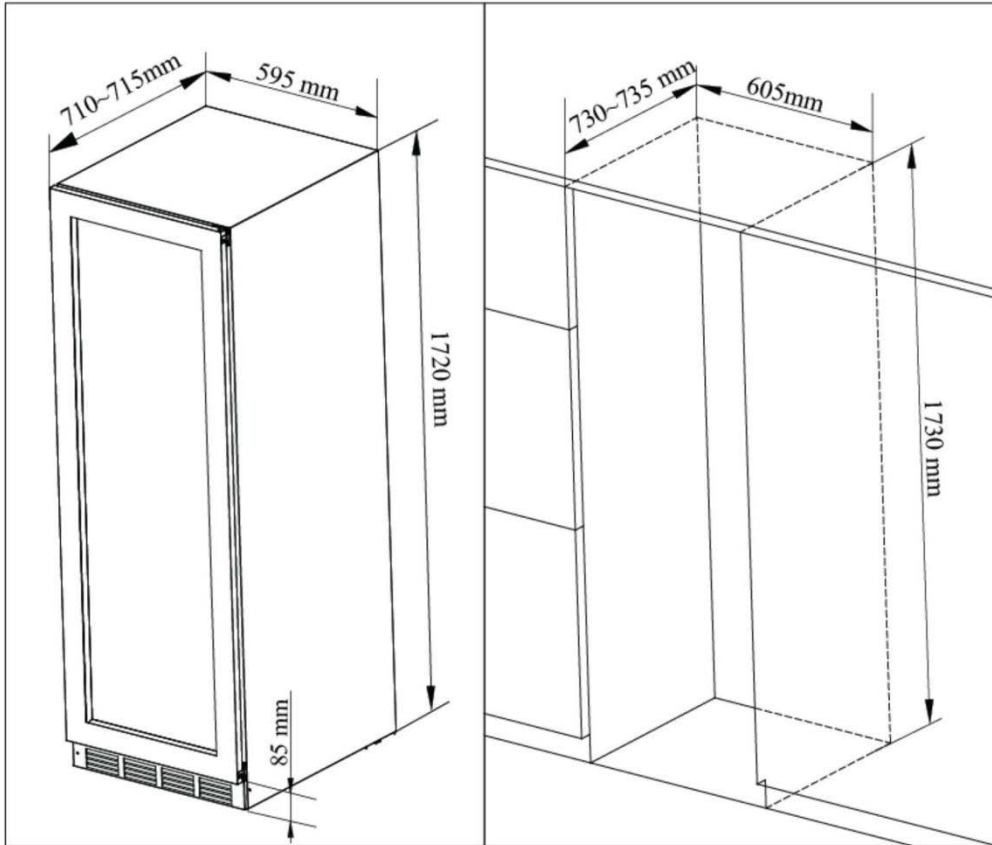
X PR46c model



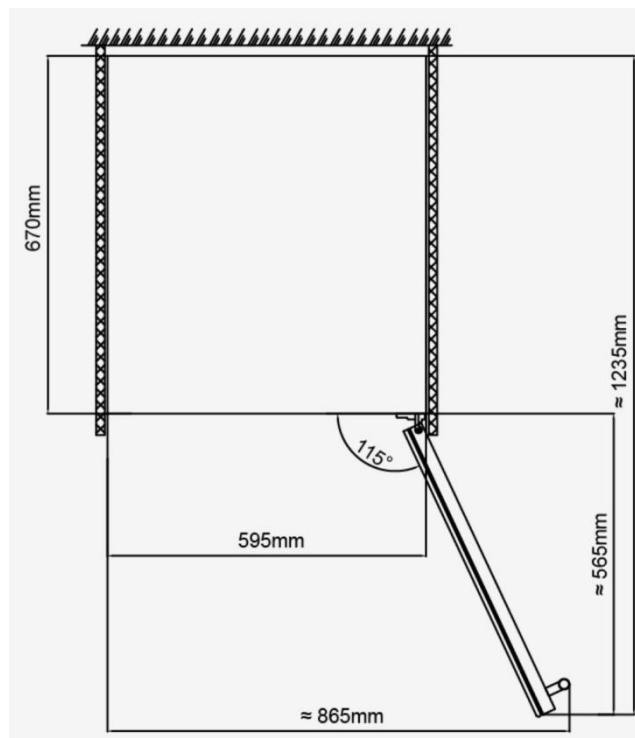
X PR40c model



XPR 180C model

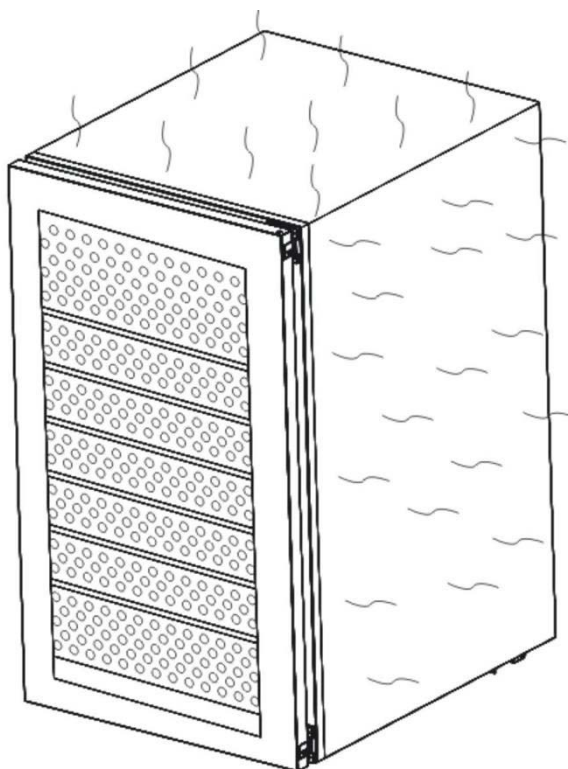


XPR 180C model

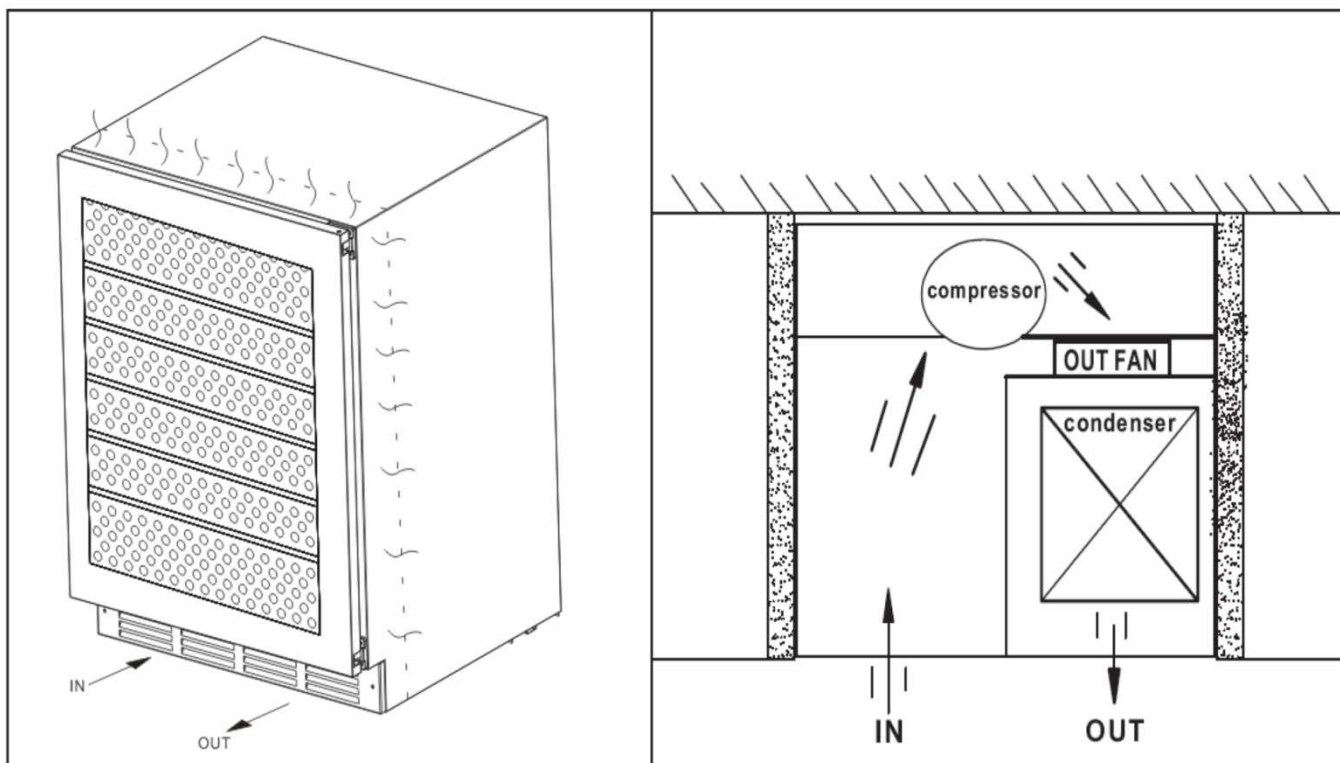


RADIATOR SYSTEM DESCRIPTION

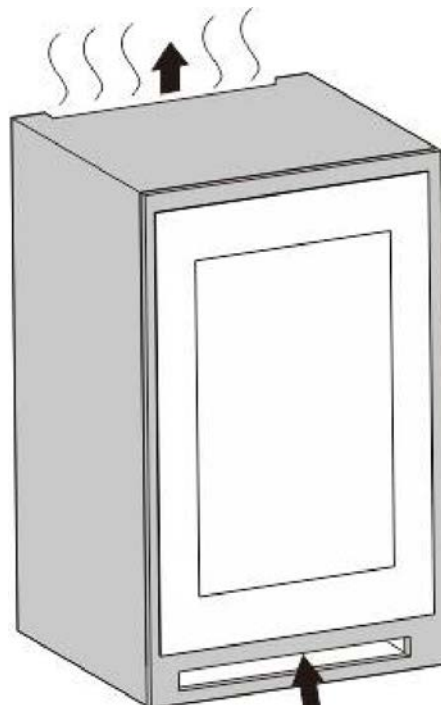
XPR 40C model use lateral condensation cooling mode. They need at least 10 cm free space from all sides (back, top, left, right)



XPR 46C, XPR 180C Models use side anti-dew tube and Independent cooling system:



XPR 24C model use a rear cooling system



TURNING ON YOUR CIGAR HUMIDOR

Plug in and switch on the cellar by pressing on the power button **for a few seconds**.

When you use the Cigar humidor for the first time (or restart the Cigar humidor after having it shut off for a long time), there will be a few degrees variance between the temperature you have selected and the one indicated on the LED readout. This is normal and it is due to the length of the activation time. Once the Cigar humidor is running for a few hours everything will stabilize.

Important: If the unit is unplugged, power is lost, or turned off, wait 3 to 5 minutes before restarting the unit. The Cigar humidor will not start if you attempt to restart before this time delay.

Operating Noises

To reach the desired temperature settings, Our Cigar humidor, like all Cigar humidor operating with compressors and fans, may produce the following types of noises. These noises are normal and may occur as follows:

- Gurgling sound - caused by the refrigerant flowing through the appliance's coils.
- Cracking/popping sounds - resulting from the contraction and expansion of the refrigerant gas to produce cold.
- Fan operating sound - to circulate the air within the Cigar humidor.

An individual's perception of noise is directly linked to the environment in which the Cigar humidor is located, as well the specific type of models. Our Cigar humidor are in line with international standards for such appliance. We will always do its utmost to satisfy its customers but will not retake possession of the goods due to complaints based on normal operating noise occurrences.

LOADING YOUR CIGAR HUMIDOR

When put cigar inside cabinet, please keep space at back and top, and don't let cigar touch back and top panel.

Suggestion: Cigar storage temperature should be set 16-20 °C , when Cigar humidor is running:

- It's suitable to put bulk cigar or preparation of smoking cigar near upper outlet because the humidity is lower ;
- It's suitable to store long-term of boxed cigar at lower section inside cigar humidor.

Display and Storage

- The design purpose for cigar humidor is for large amounts of storing cigars at safety situation.
- Put cigar box on the cigar drawer evenly, please don't let cigar box to touch inner shell or bottom, and don't stack cigar box at bottom or top.

TYPES OF REGULATION

Please note that depending on the loading and settings chosen it takes about 24 hours for the Cigar humidor to see the temperature stabilizing.

XPR 46C, XPR 180C: Both built-in and free-standing type, sensor touch controller and LED displayer

TEMPERATURE SETTINGS

Important: The LED displays by default the actual internal air temperature.

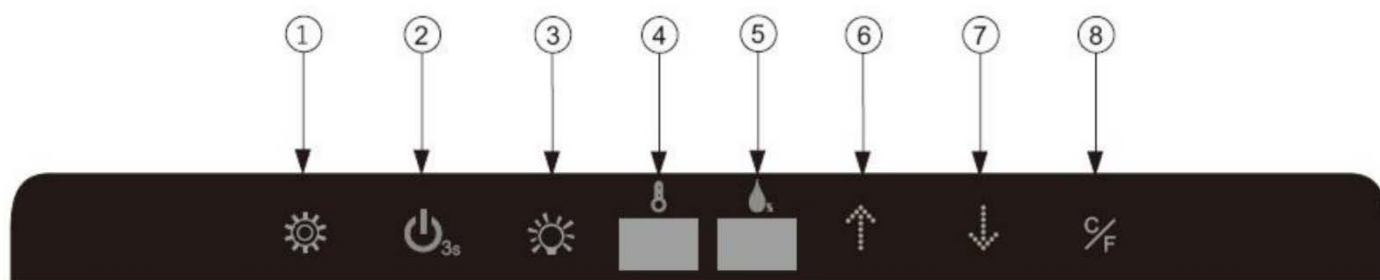
The temperature settings are pre-set at the factory as follows. In the event of a power interruption, all previous temperature settings are automatically erased and it will revert to the preset temperature settings.

The electrical board of all models comes with memory function.

It is important to understand that there is a difference between the air temperature inside the Cigar humidor and the actual temperature of the cigar: You will need to wait approximately 12 hours before noticing the effects of temperature adjustment due to the critical mass within a full Cigar humidor.

Once the temperature is set, it is strongly advised not to toy with it or adjust frequently. The thermostat will maintain the temperature inside the Cigar humidor within a +/- 2.5°C range. But the thermal inertia of the Cigar and the glass is such that within this temperature range, the actual temperature of the cigar will only fluctuate 0.5°C to 1°C.

TEMPERATURE DISPLAY BOARD OPERATING INSTRUCTION



➤ ①Function button

Press the button to switch the temperature/humidity setting conversion. After switching, press ⑥⑦ keys to set the temperature/humidity.

➤ ②ON/OFF the power button:

Press the button 3 seconds to power off. Remark: The other functions will turn off except light switch when the power turns off. Press again (without delay), the power turns on.

➤ ③Lamp button:

Press the button and the lamp turns on, the lamp turns off press again. The light will be on only when the light is turned off and the door is opened, and the light will be off when the door is closed. If you want the light to stay on, just turn it on. The door lamp switch will not be controlled.

➤ ④Temperature Display Window:

Display setting temperature and actual temperature

➤ ⑤Humidity Display Window:

Display setting humidity and actual humidity

➤ ⑥Temperature / Humidity setting up button :

Press one time, window ④⑤ the set value will increase 1 degree Celsius or 1% , the setting range according to customer requirements.

➤ ⑦Temperature / Humidity setting down button :

Press one time, window ④⑤ the set value will reduce 1 degree Celsius or 1%, the setting range according to customer requirements.

➤ ⑧C/F display conversion function keys:

Set the conversion degrees Celsius / Fahrenheit display, each press this button, the display window will be into degrees Celsius or Fahrenheit.

IMPORTANT INFORMATION ABOUT TEMPERATURE

16-20°C is a ideal temperature for cigar storage. Cigar expected curing would be weakened and easy to cause cigar embrittlement and desiccation if the temperature is lower at 12°C.

Cigar is afraid high temperature, if the temperature is higher 24°C, one side, it will speed up the cigar curing and lose cigar perfect taste; on the other side, tobacco insect will survive in the warm environment and destroy the cigar. Please don't put cigar under the sun or closed place with high temperature, it should dry away from heat and put cool place. Cigar humidor has good temperature control function and it can keep the best temperature for cigar storage.

DEFROSTING/CONDENSATION/ HYGROMETRY/ VENTILATION

Your Cigar humidor is designed with “Auto-cycle” defrost system. During “Off-cycle” the refrigerated surfaces of the Cigar humidor defrost automatically. Defrost water from the Cigar humidor storage compartment drains automatically and part of it goes into a drainage container, which is located at the back of the Cigar humidor next to the compressor. The heat is transferred from the compressor and evaporates any condensation that has collected in the pan. Part of the remaining water is collected within the Cigar humidor for humidity purposes.

This system enables the creation of the correct humidity level inside your Cigar humidor required.

Notes: *The water collected by condensation, is therefore recycled. Under extremely dry environmental conditions, you may have to add some water into the water container provided with your Cigar humidor.*

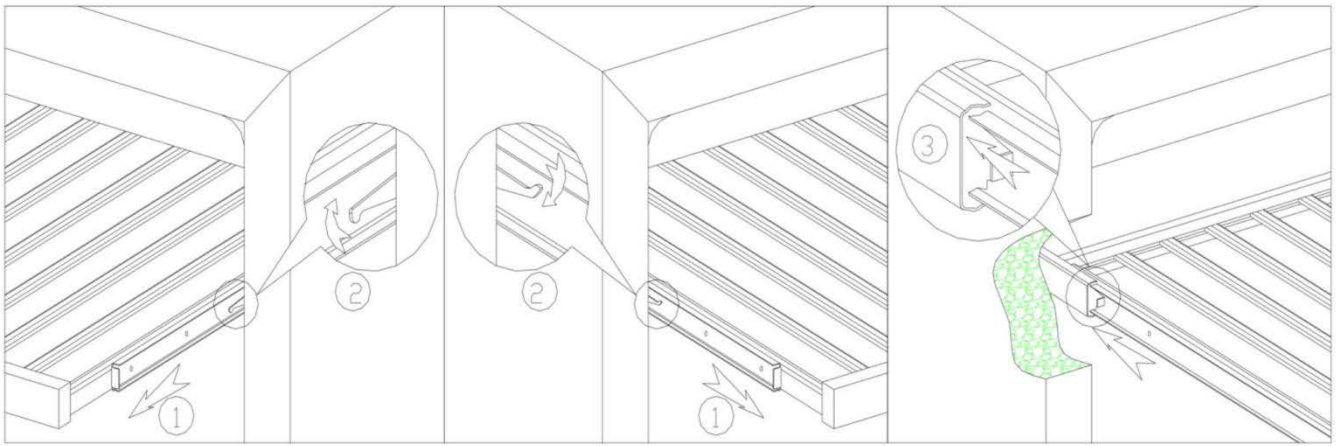
All units are equipped with a double glazed glass door that has a third internal acrylic layer to minimize condensation on the glass door.

The Cigar humidor is not totally sealed; fresh air admission is permitted through the drainpipe.

Notes: *During the refrigerating cycle, heat is given off and disperses through the external surfaces of the Cigar humidor. Avoid touching the surfaces during those cycles.*

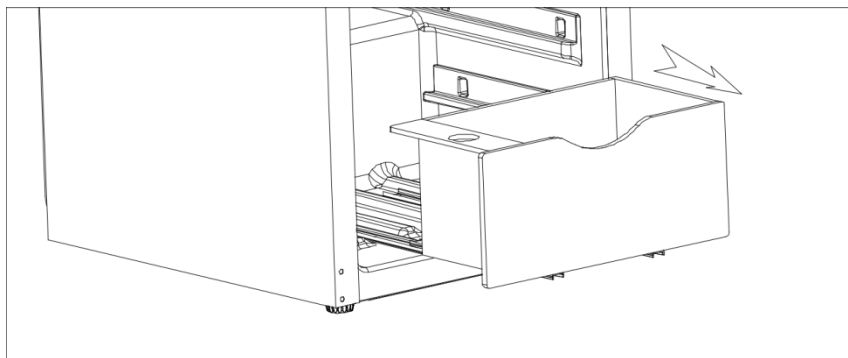
REMOVING HUMIDOR DRAWER

Humidor drawer installation: According to below instruction drawing to push in the drawer alignment with two sides of sliding roller following the arrow mark ③.

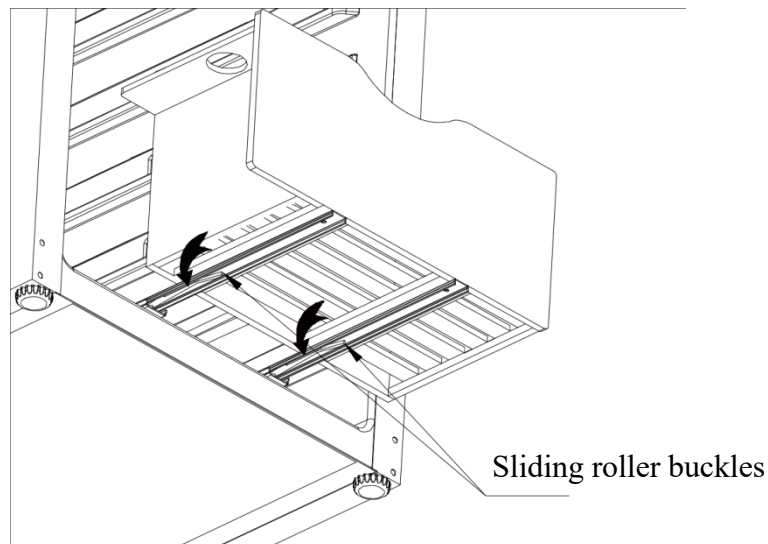


Bottom humidifier drawer removing:

1. Pull out the bottom drawer till it can't be forward anymore.



2. Push the sliding roller buckles to the same direction as following indication and pull the drawer out.



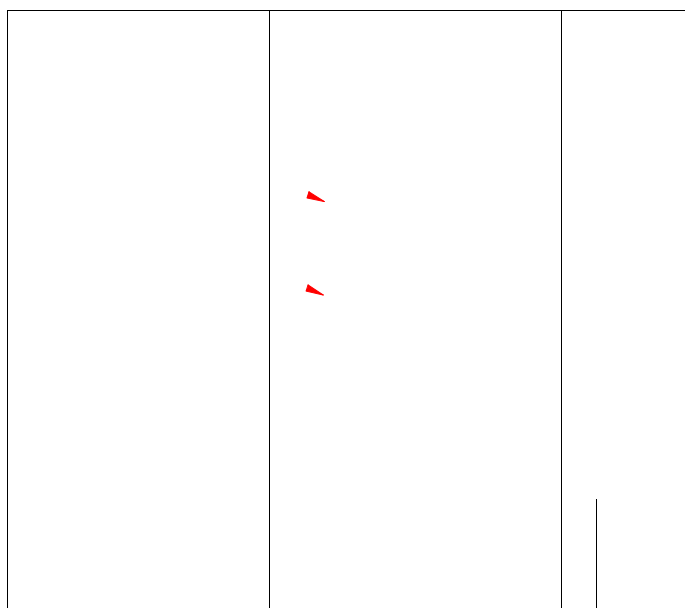
HUMIDIFICATION SYSTEM DESCRIPTION

The cigar humidifier has an automatic humidifier function. The system is located on the lowest place of the cabinet. Avoid opening it or pushing it out without repair requirement. The water-filling box is on the lower left side of the humidifier. Open the box cover, then add water in it. Please refer to the maximum and minimum scale line of the box (as the picture below). Too much water or too little water are inadvisable!

The box should fill with pure water such as purified water, mineral water and distilled water. Avoid filling any impure or polluted water in case of the harm to cigar quality or taste!

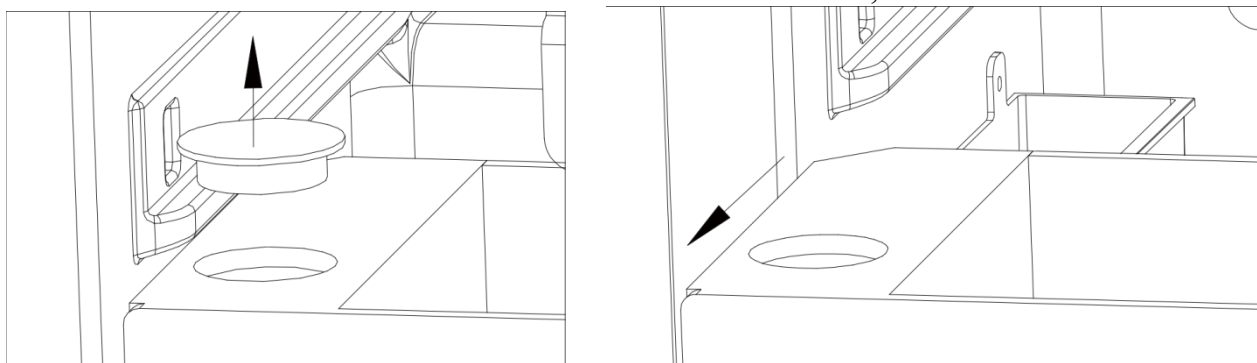
Check if the water level is in the lowest status when the control panel shows the humidity inferior to 62%, and then increase water in time. Also check the water-filling box often in arid weather.

TYPE1

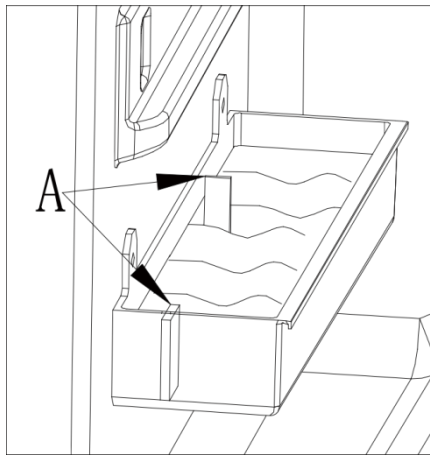
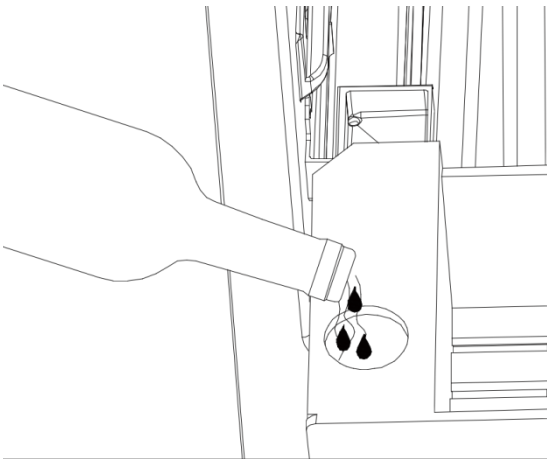


TYPE2

1. Open the plastic cover on the bottom drawer following the direction of the arrow;
2. Pull out the bottom drawer in the direction of the arrow;



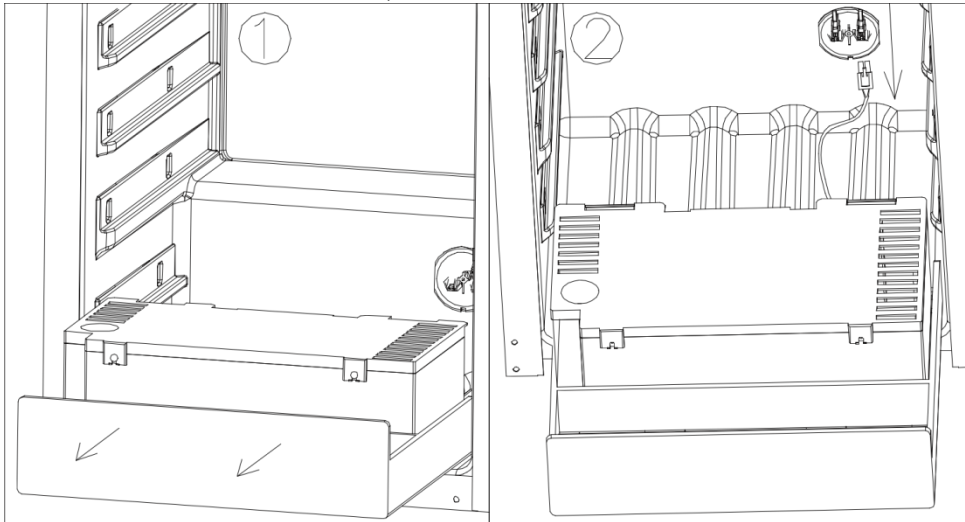
3. Pull the bottom drawer, fill water into the hole on left side of the drawer.
4. Refer to rib A for maximum water-filling, it should not exceed rib A.



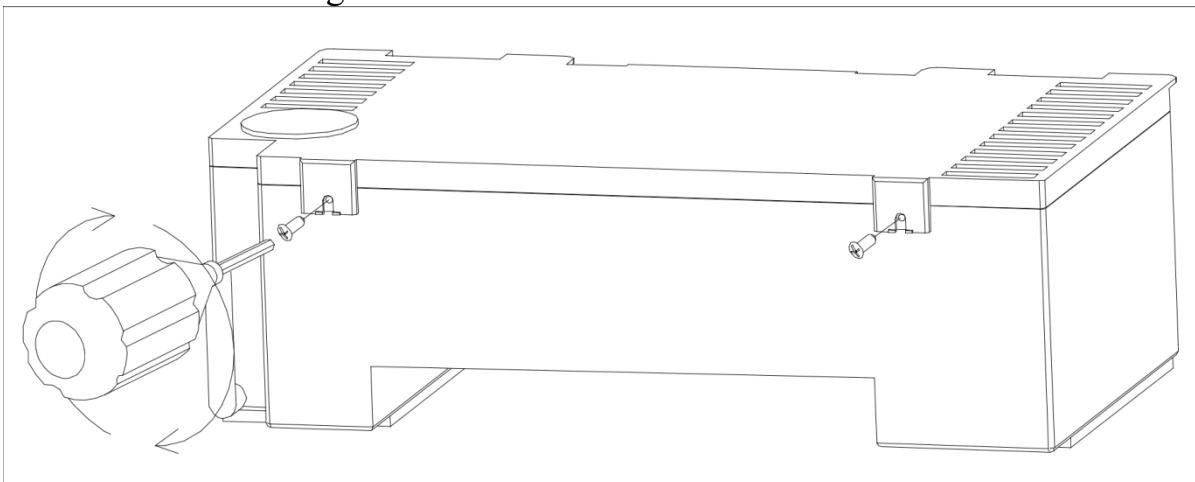
TYPE 3

A. Disassembly instructions for mobile humidification water tank:

1. Pull out the bottom drawer in the direction of the arrow according to the figure ①, then pull out the fan connector according to the figure ②, and then take out the humidification water tank;

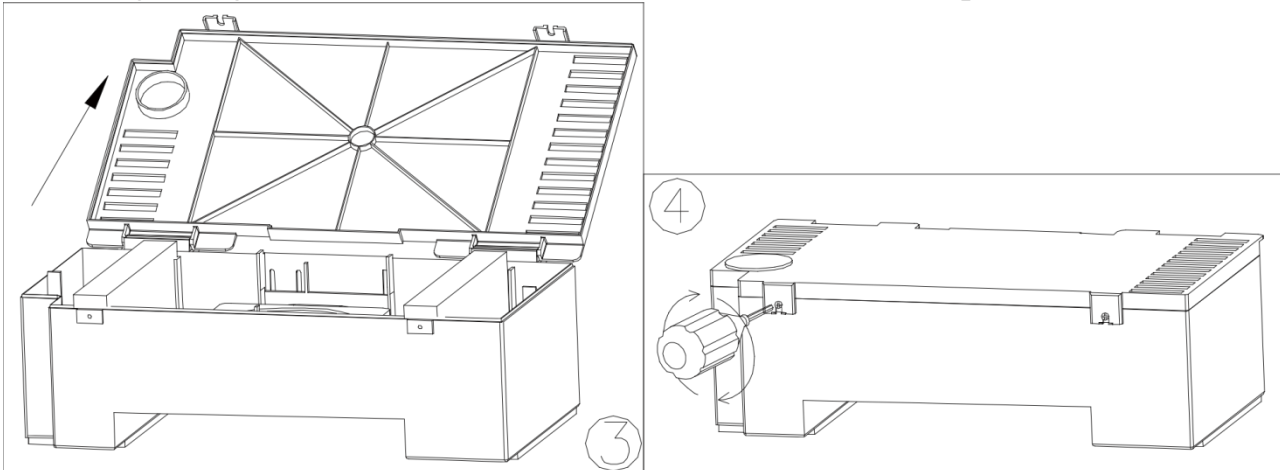


2. Screw out the fixing screws of the humidification tank cover with a cross screwdriver;



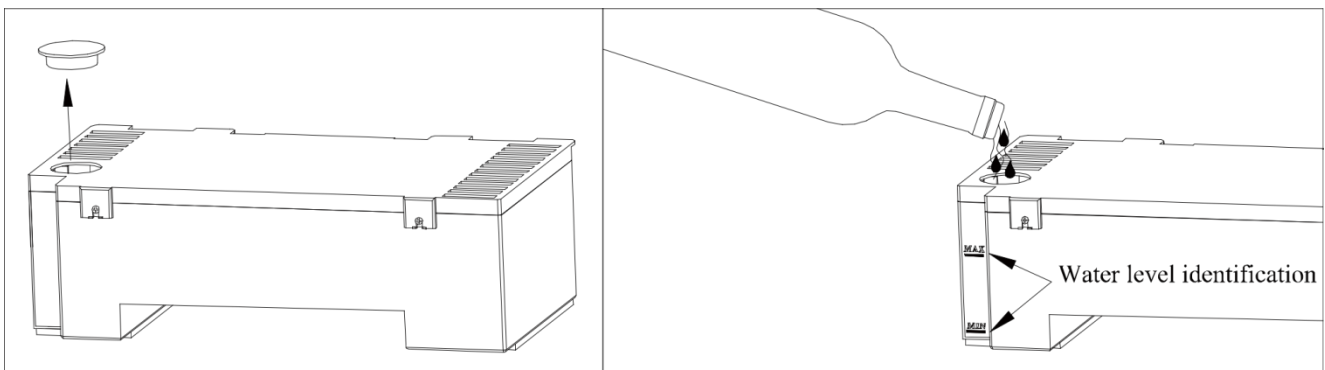
3. After opening the humidification water tank cover in the direction of the arrow in Fig.

③, users can clean the inside and outside of the water tank with clean rags; After cleaning the water tank, replace the screws fixing the water tank cover with a cross screwdriver according to Fig. ④, and then install the water tank back on the product.



B. Instructions for adding water to the mobile humidification tank:

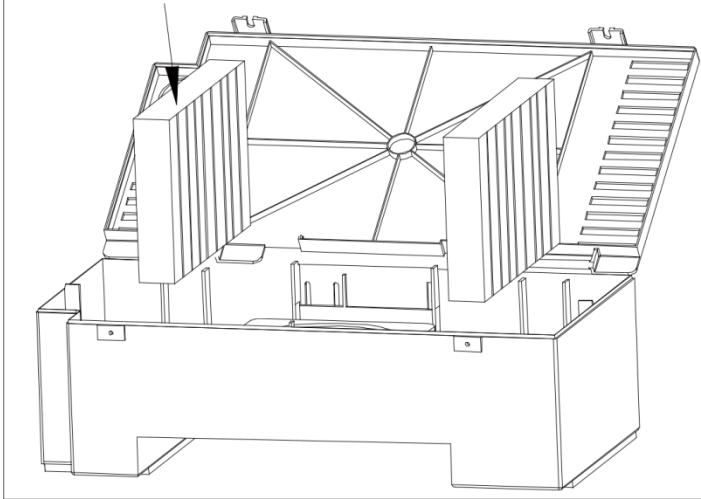
Take out the round plastic cover at the lower left corner of the water tank in the direction of the arrow, and then add pure water, mineral water, distilled water and other water with less impurities. When adding water, please pay attention to the water level mark at the lower left corner of the water tank, which should not be higher than the maximum water level.



C. Instructions for replacement of humidification filter element:

Open the water tank according to the steps in the removal of water tank A, take out the humidification filter element, replace it with a new filter element, fix the water tank cover with a cross screw, and then put the humidification water tank back into the product for further use.

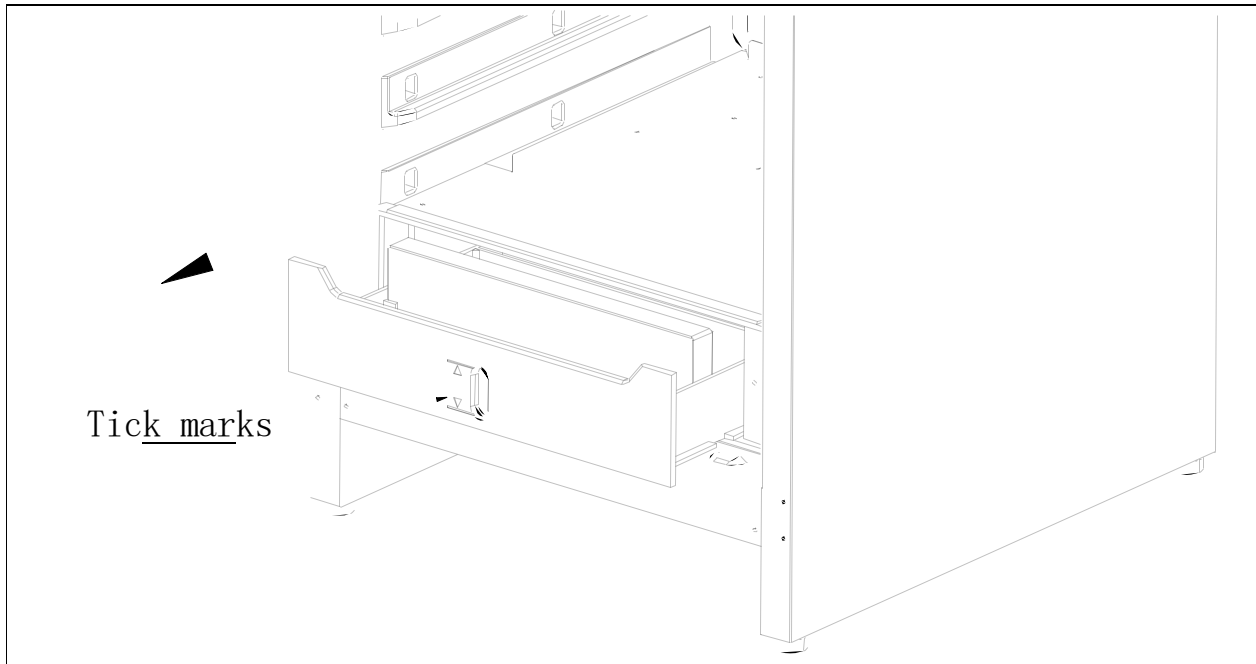
Filter element



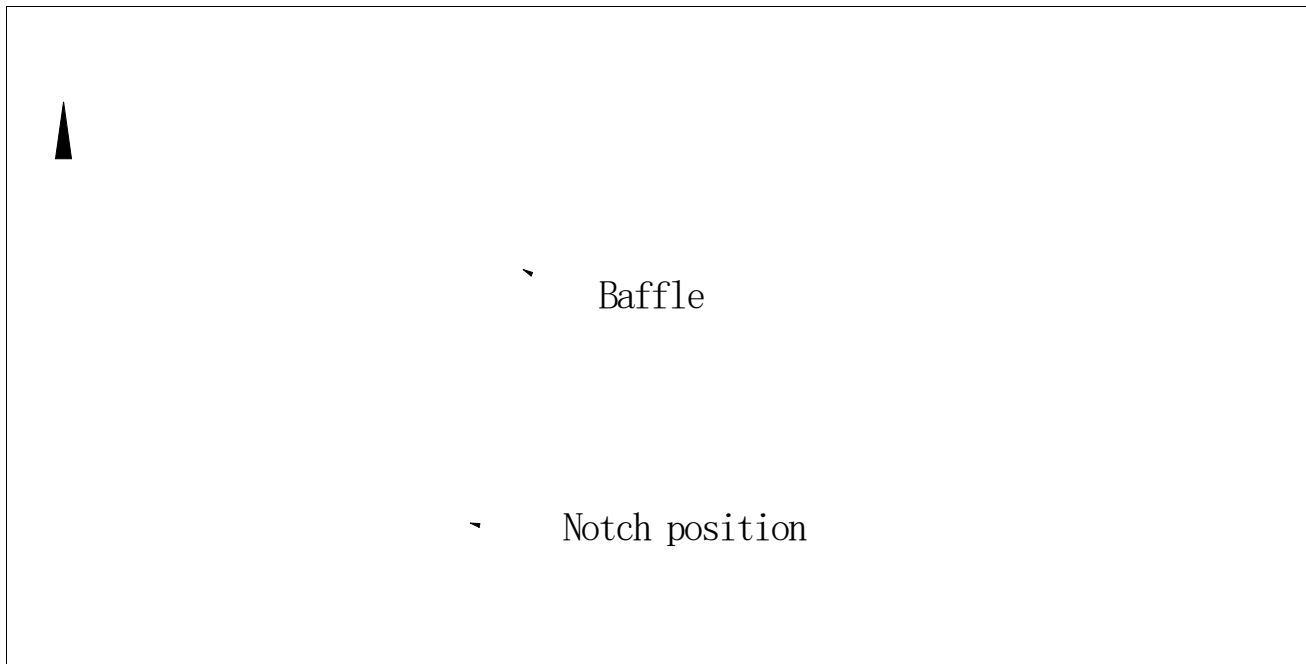
Note: The humidifying filter element in the humidifying water tank has a service life of half a year. Users are recommended to replace it regularly!

TYPE 4

1. Pull the bottom water tank outward to add water. Pay attention to the amount of water added and do not exceed the maximum scale mark in the figure.



2. After pulling out the water tank, remove the humidified cotton and replace it. If the entire water tank is replaced, align the gap of the water tank with the stop position inside the box and lift it upwards to replace the entire water tank.



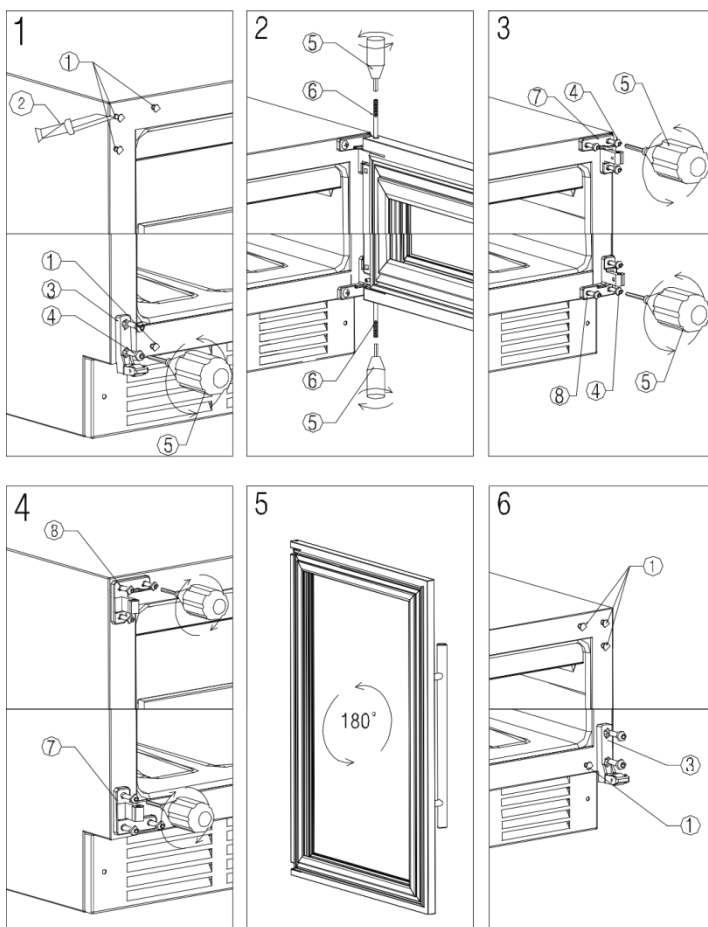
REVERSIBILITY OF THE DOOR

XPR 40C, XPR 46C, 180C will use same method to install the door.

Warning: To avoid accidents during the process of changing the door, we recommend that you get assistance. The glass door is heavy and may cause injury if dropped.

- Depending on to the model and the type of handle your Cigar humidor is equipped with, you may have to rotate the door through 180 degrees.
- Depending on the type of handle your Cigar humidor is equipped with, the door may not be reversible or may require that a left or right opening door be ordered to change the opening side.

1. To put the cabinet on open operation place, the door opened to the maximum angle
2. Use small knife(2) to take off the decorative nail (1) on opposite side (Drawing 1);
3. Use the inner six angle screwdriver (Tool 5) to disassemble the screws(4) of drop-proof device (3), then remove the drop-proof device .(Drawing 1)
4. Hold the door, use six angle screwdriver (Tool 5) to screw out the door shaft core(6) from the two ends of the top of the door. Take out the door and set aside. (Drawing 2)
5. Discharge the upper and lower door hinge(7)(8) by M5 inner six angle screwdriver (Tool 5) , then to assemble the door hinge on the opposite side. (Drawing 3 and 4)
6. Rotate the door 180 degrees, then Install the door on the opposite side of the cabinet. (Drawing 5)
7. Finally, install the decorative nail and drop-proof device at the opposite side. (Drawing 6)



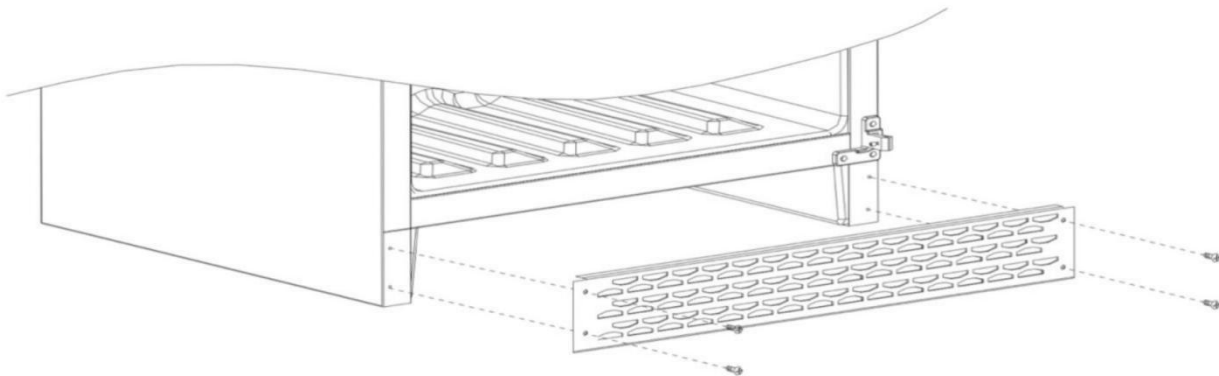
1. Decorative nail
2. Knife
3. Drop-proof device
4. M5 six angle
5. M5 six angle screwdriver
6. Door spindle core
7. Upper door hinge
8. Lower door hinge

Handle Installation Method

1. Take out handle from cabinet, then take out 2pcs screws from accessory bag
2. Pull open door seal from the side of door, then insert screws into the 2 handle holes on side of door, then put the screws alignment the hole of handle , tighten the screws by Phillips screwdriver, then compress the door seal.

If the screws holes of the handle don't match perfectly with the holes of the door ,please use the electric drill to drill the holes of the door a bit big (in surface side) , in order to install the handle perfectly

Ventilation frame Installation Method



1. Take out Ventilation frame from cabinet, then take out 4 pcs 4 * 12 screws from accessory bag.
2. Open the door, align the ventilation frame to the four screw holes in the bottom of the cabinet and tighten the screw with Phillips screwdriver.

OPERATION ANOMALIES

Ensure that there is power to the electrical supply plug by connecting another electrical appliance to it. Check fuse, if any. Make sure that the door is closed properly.

If your Cigar humidor appears to be malfunctioning, unplug it and contact your our after sales service. Any intervention on the cold circuit should be performed by a refrigeration technician who should carry out an inspection of the circuit sealing system. Similarly, any intervention on the electrical circuit should be performed by a qualified electrician.

Notes: *Any intervention performed by a non- authorized technician We will lead to the warranty being considered as null and void.*

POWER FAILURES

In the event of a power interruption, all previous temperature settings are automatically preservation and it will revert to a preset temperature setting. (See preset chart)

Most power failures are corrected within a short period of time. An hour or two's loss of power will not affect Cigar humidor's temperatures. To avoid sudden change of temperature while the power is off, you should avoid opening the door. For longer period of power failure, do take steps to protect your cigar.

Irrespective of the cause, if you notice either abnormal temperature or humidity levels inside your Cigar humidor, be reassured that only long and frequent exposure to these abnormal conditions can cause a detrimental effect on your cigar.

TROUBLESHOOTING GUIDE

Common problems may easily be solved, saving you the cost of a possible service call. Please read carefully the instruction manual and revert to troubleshooting guide chart.

PROBLEM	POSSIBLE CAUSE
Cigar humidor does not operate.	Not plugged in. The appliance is turned off. The circuit breaker tripped or the fuse is broken.
Cigar humidor is not cold enough.	Check the temperature control setting. External environment may require a higher setting. The door is opened too often. The door is not closed completely. The door gasket does not seal properly.
Turns on and off frequently.	The room temperature is hotter than normal. The door is opened too often. The door is not closed completely.

	The temperature control is not set correctly. The door gasket does not seal properly.
The light does not work.	Not plugged in. The circuit breaker tripped or a blown fuse. The bulb is out of order. The light button is "OFF".
Vibrations.	Check to assure that the Cigar humidor is level.
The Cigar humidor seems to make too much noise.	The rattling noise may come from the flow of the refrigerant, which is normal. As each cycle ends, you may hear gurgling sounds caused by the flow of refrigerant in your Cigar humidor. Contraction and expansion of the inside walls may cause popping and crackling noises. The Cigar humidor is not level.
The door will not close properly.	The Cigar humidor is not level. The door was reversed and not properly installed. The gasket is faulty. (magnet or rubber is spoiled) The shelves are out of position.

<u>Standard features:</u>	
Compressor operated: R600a	
- Available in rated voltage/frequency (as per country' requirements): 220~240V/50/60Hz	
- Automatic defrost	
- Humidity : 65% RH +/-10% RH	
- Black outer and inner finish	
- Internal light	
- Adjustable feet x 4	
- Two layers glass door	
- Full black glass door	

Before disposal of the appliance.

1. Disconnect the main plug from the main socket.
2. Cut off the main cable and discard it

Masterzen

www.masterzen.co

www.masterzen.gr

info@masterzen.gr

