

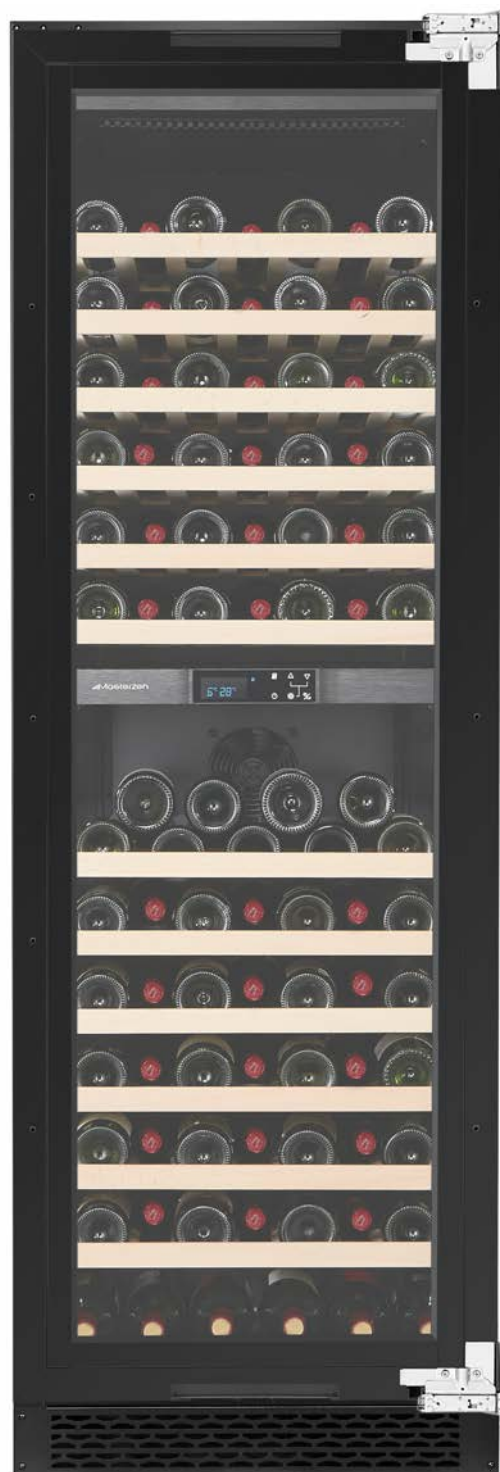
Masterzen XPR W122DT

Ελεύθερος/Εντοιχιζόμενος Διζωνικός Συντηρητής Κρασιών 93 Φιαλών

Ο συντηρητής Masterzen W122DT σειρά XPR είναι πραγματικά ένας εξαιρετικά όμορφος και κομψός διζωνικός συντηρητής κρασιών που μπορεί είτε να εντοιχιστεί, είτε να τοποθετηθεί σε ελεύθερη εγκατάσταση. Η σειρά eXPeRience για την απόλυτη πολυτέλεια στη ζωή μας.

Οι συντηρητές Masterzen σειρά XPR W σχεδιάστηκαν από λάτρεις του κρασιού με πολυετή εμπειρία και απευθύνονται τόσο στους λάτρεις του κρασιού όσο και τους επαγγελματίες. Ο συνδυασμός της πόρτας, décor panel ready και του **2 layer Low_E γυαλί** δημιουργεί ένα ασύλληπτης ομορφιάς, σχεδιασμού και εργονομίας κελάρι/συντηρητή για τη συλλογή σας. Προσεγγμένοι σχεδιαστικά μέχρι την τελευταία τους λεπτομέρεια. Όπως αξίζει πραγματικά στην συλλογή των κρασιών σας, ώστε να διατηρούνται σε ιδανικές συνθήκες υγρασίας και θερμοκρασίας, προστατευμένα από UV ακτίνες για να παλαιώσουν αλλά και έτοιμα να σερβιριστούν μοναδικά, καθώς διαθέτουν δύο ανεξάρτητες ρυθμιζόμενες ζώνες θερμοκρασίας.

- Ζώνες θερμοκρασίας: **Δύο ζώνες θερμοκρασίας.**
- Μπορεί να λειτουργήσει και με μία θερμοκρασία σε όλο το θάλαμο ως μονοζωνικός
- Τύπος: **Εντοιχιζόμενο / Ελεύθερη εγκατάσταση**
- Συνολική καθαρή χωρητικότητα: **316lt**
- Χωρητικότητα (0,75lt std) με ξύλινα τηλεσκοπικά ράφια: **93 φιάλες (τύπου Βουργουνδίας μέχρι 86mm πλάτος)**
- Εύρος Θερμοκρασίας: **5-20°C** για την κάτω ζώνη και **5-20°C** για την πάνω ζώνη
- Κλάση κλίματος: **N**
- Ενεργειακή κλάση: **G**
- Κατανάλωση ενέργειας ετησίως (kW/h): **158 kWh**
- Επίπεδο θορύβου db(A): **43dB**
- **Décor Panel Ready πόρτα**, πλαστικό frame με **2 layer Low_E γυαλί** έτοιμη να δεχθεί επένδυση πόρτας
- Δυνατότητα αλλαγής φοράς πόρτας
- **12 Ξύλινα τηλεσκοπικά ράφια. (Πλήρως συρόμενα** προς τα έξω ράφια με τηλεσκοπικές ράγες για μπουκάλια μέχρι **86mm)**
- **Ηλεκτρονικό σύστημα χειρισμού αφής** (touch pad controller) με ενδείξεις οθόνης LED στην μέση του συντηρητή
- Ένδειξη λειτουργίας, θερμοκρασίας
- **Ατμοσφαιρικός φωτισμός παρουσίασης με LED (επιλογή από 3 χρώματα)** στο πάνω μέρος και με **φώτα LED σε κάθε ράφι** ξεχωριστά και από τις δύο πλευρές για μοναδικό αποτέλεσμα
- Επιλογή από 3 χρώματα (**Λευκό | Μπλε | Πορτοκαλί**) LEDs σε κάθε ράφι ξεχωριστά και από τις δύο πλευρές για μοναδικό αποτέλεσμα
- Λειτουργία Auto Light και Door Alarm Function
- Εισαγωγή φρέσκου αέρα μέσω 2 φίλτρων ενεργού άνθρακα
- Αερόψυκτο σύστημα, ADDA fans
- Κάτω μαύρες γρίλιες εξαερισμού με χαραγμένο τραπεζοειδή σχέδιο
- Ψυκτικό μέσο: **R600a**. Το ψυκτικό υλικό Ισοβουτάνιο είναι ένα φυσικό, άκρως φιλικό προς το περιβάλλον, υλικό.
- Σύστημα συντήρησης: **Συμπιεστής Embraco Inverter, διπλούς evaporators**
- Ρυθμιζόμενα πόδια
- Εξωτερικές Διαστάσεις σε cm: Πλάτος 59,5 x Βάθος 57 x Ύψος 179



- Διαστάσεις συσκευασίας σε cm: Πλάτος 74x Βάθος 72 x Ύψος 200
- Καθαρό βάρος: 91 Κιλά (Μικτό/Συσκευασία: 95 Κιλά)
- **Εγγύηση 2 χρόνια**

Τα χαρακτηριστικά που κάνουν τους συντηρητές Mastetzen της σειράς XPR να ξεχωρίζουν από οποιαδήποτε άλλο συντηρητή είναι:

- **Décor Panel Ready πόρτα**, πλαστικό frame με 2 layer Low_E γυαλί, έτοιμη να δεχθεί επένδυση πόρτας
- Συντηρητές γεμάτοι με ξύλινα ράφια σε κάθε σειρά, ώστε τα κρασιά σας να αποθηκεύονται σε μια σειρά μπουκαλιών κάθε φορά, για εκπληκτική ασφάλεια και εργονομία. Αυτό είναι κορυφαίο πλεονέκτημα για την συλλογή σας.
- Εύκολη πρόσβαση σε κάθε μπουκάλι με τα, πλήρως συρόμενα προς τα έξω, ξύλινα ράφια εφοδιασμένα με τηλεσκοπικές ράγες. Ποτέ πριν δεν ήταν τόσο εύκολο να βρείτε το κρασί που θέλατε.
- **Λευκό | Μπλε | Πορτοκαλί LED** φωτισμός σε κάθε ράφι και από τις δύο πλευρές, για απίστευτη λειτουργικότητα και εκπληκτικό αισθητικό αποτέλεσμα. Φωτίστε τα κρασιά σας, όπως τους πρέπει.
- Η σειρά eXPeRience για την απόλυτη πολυτέλεια στη ζωή μας.







 Masterzen

XPR W122DT Décor Panel



 Masterzen

XPR W122DT Décor Panel

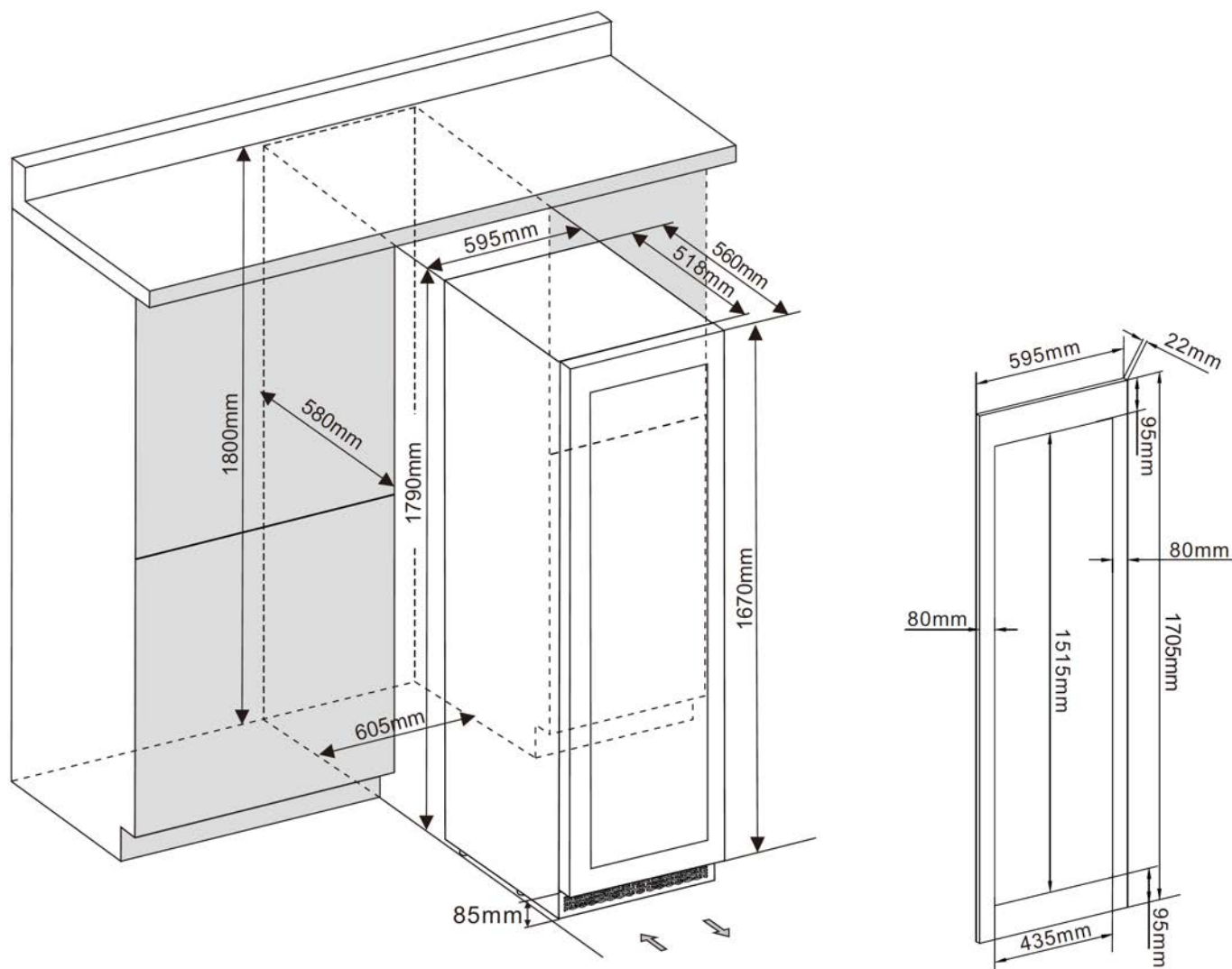




 Masterzen

XPR W122DT Décor Panel

Διαστάσεις



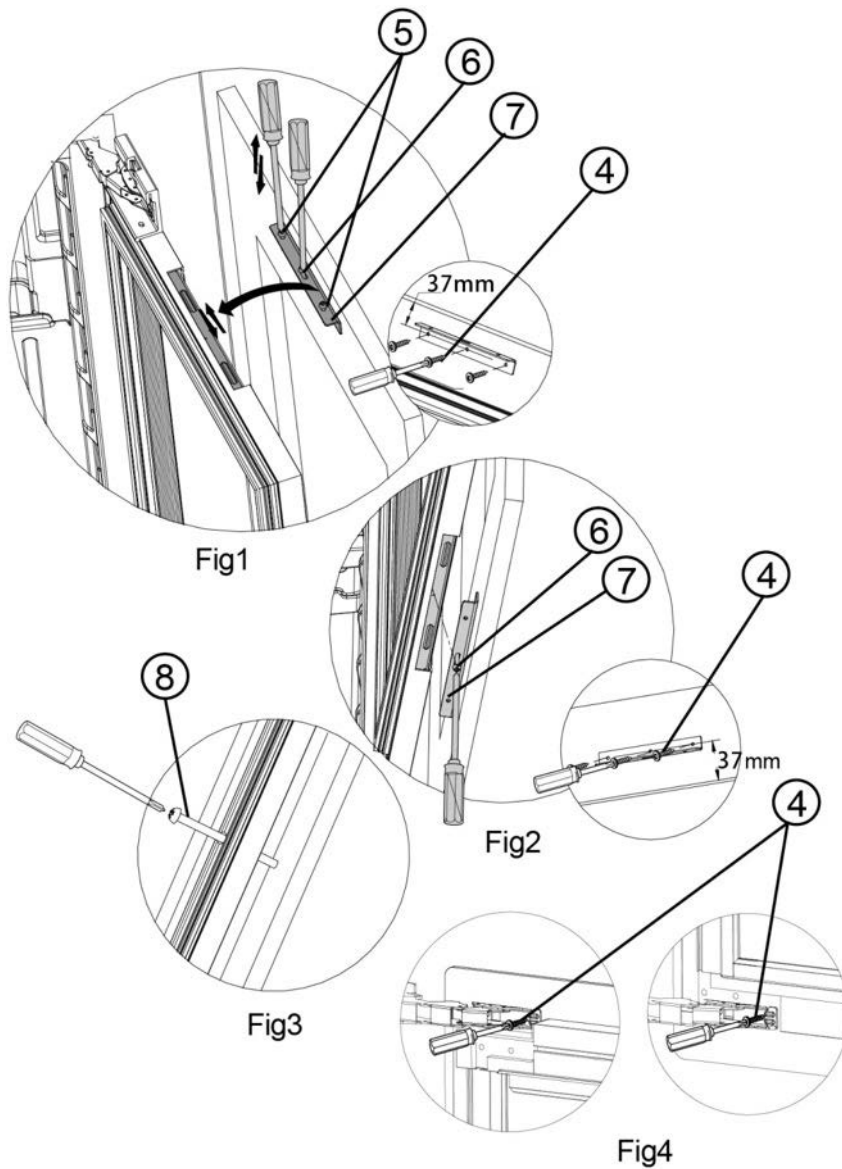
The wood panel can be adjusted on the door :

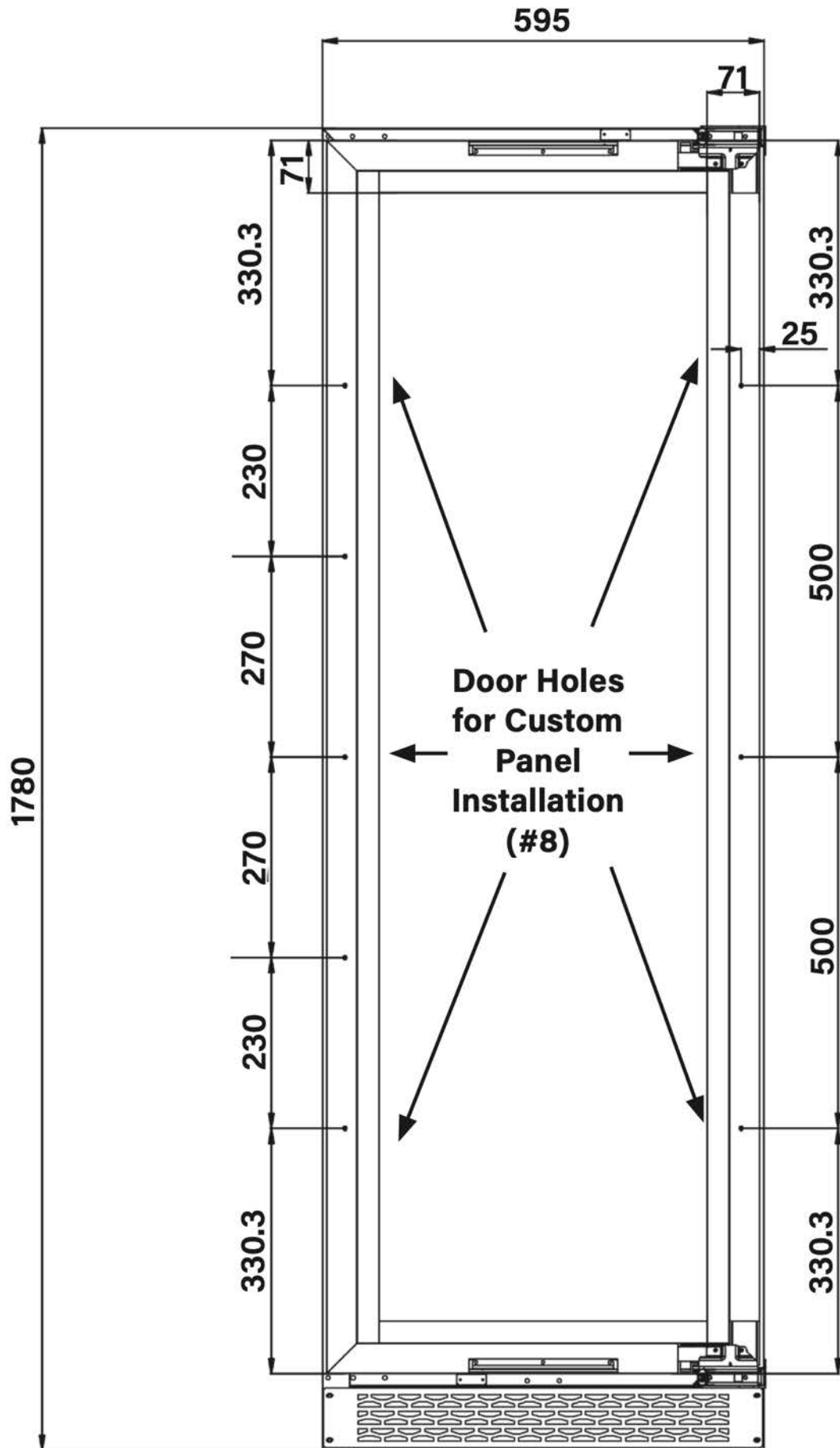
1. Take out the bracket (7), two 5 * 35 large flat screws and two 5 * 25 large flat screws (6) from the accessory bag, fix the bracket on the upper and lower sides of the door panel with 4 * 12 self tapping screws (4) according to the dimensions shown in the figure, put two 5 * 35 screws on the bracket, hang the door panel on the door body, place the screws in the oval groove in the door frame, realize left and right adjustment, and screw up and down with a screwdriver.

After the approximate position of the door panel is adjusted, screw two 5 * 25 screws through the oval hole of the positioning support (7) and into the middle hole of the door frame lining iron according to the figure, and tighten the screws to prevent the door body from loosening. (see Figure 1.2)

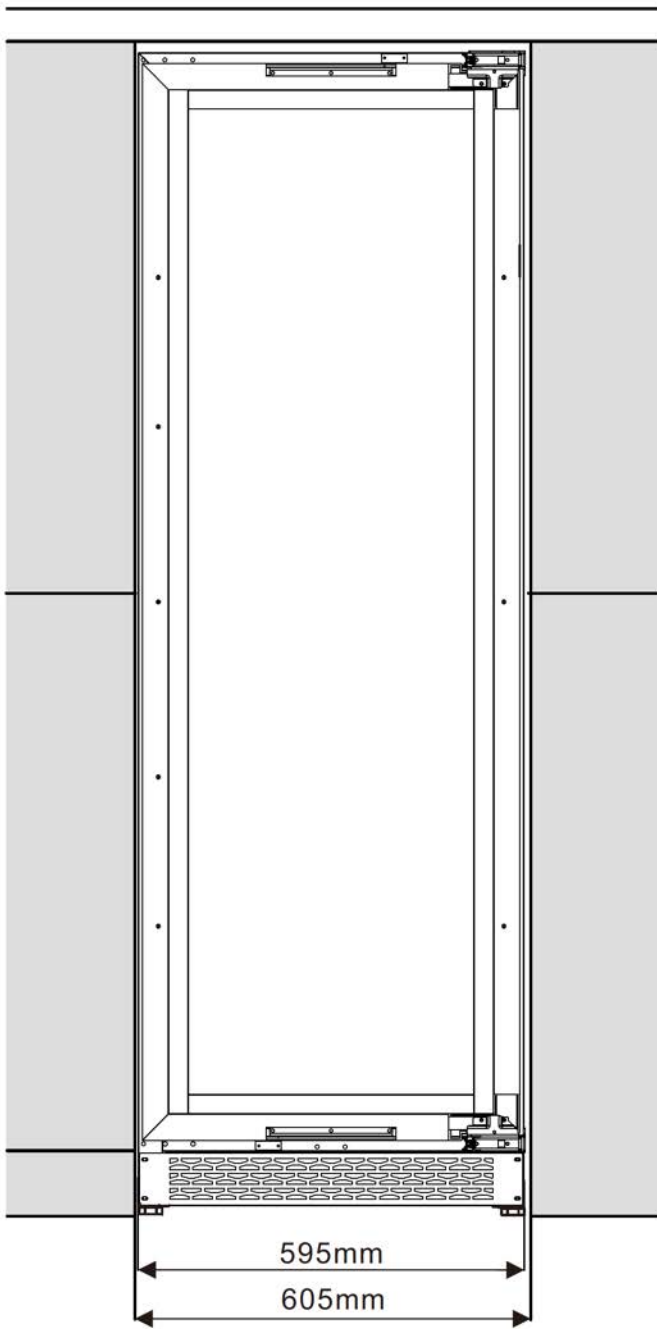
2. After the door panel is fully adjusted, take out six 4 * 35 ⑧ long self tapping screws from the accessories package, uncover the door seal, drill the screws through the screw holes in the left and right door frames, and tighten the door panel (see Figure 3).

3. Finally, use 4 * 12 self tapping screws ④ to pass through the holes on the upper and lower door hinges and fix them on the door panel (see Fig. 4).

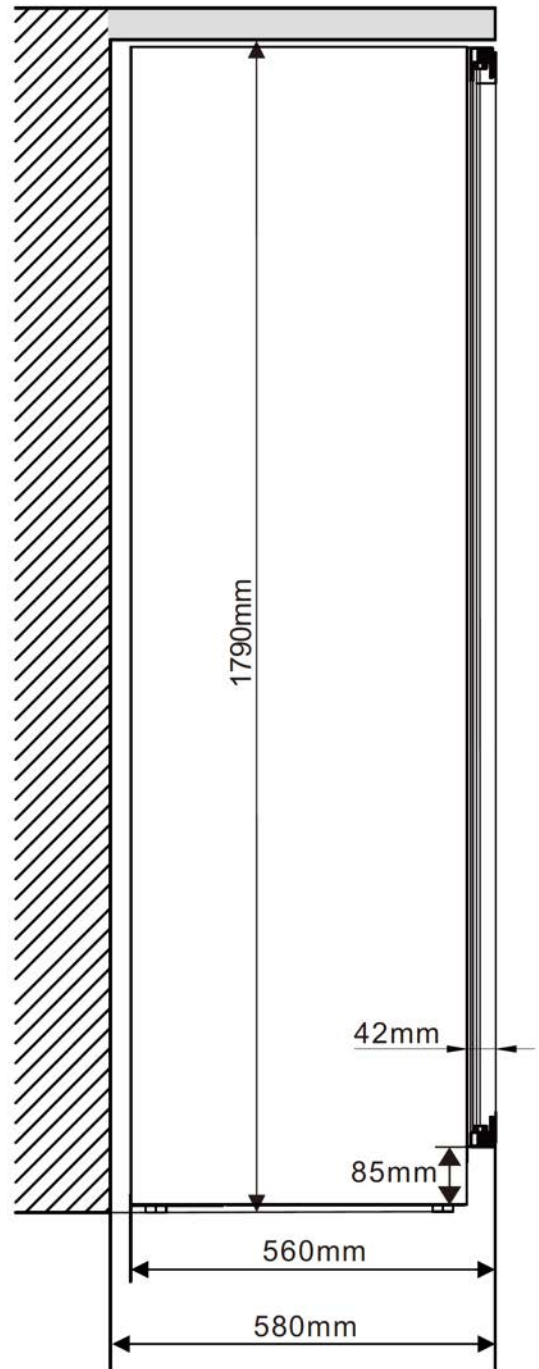




Front View

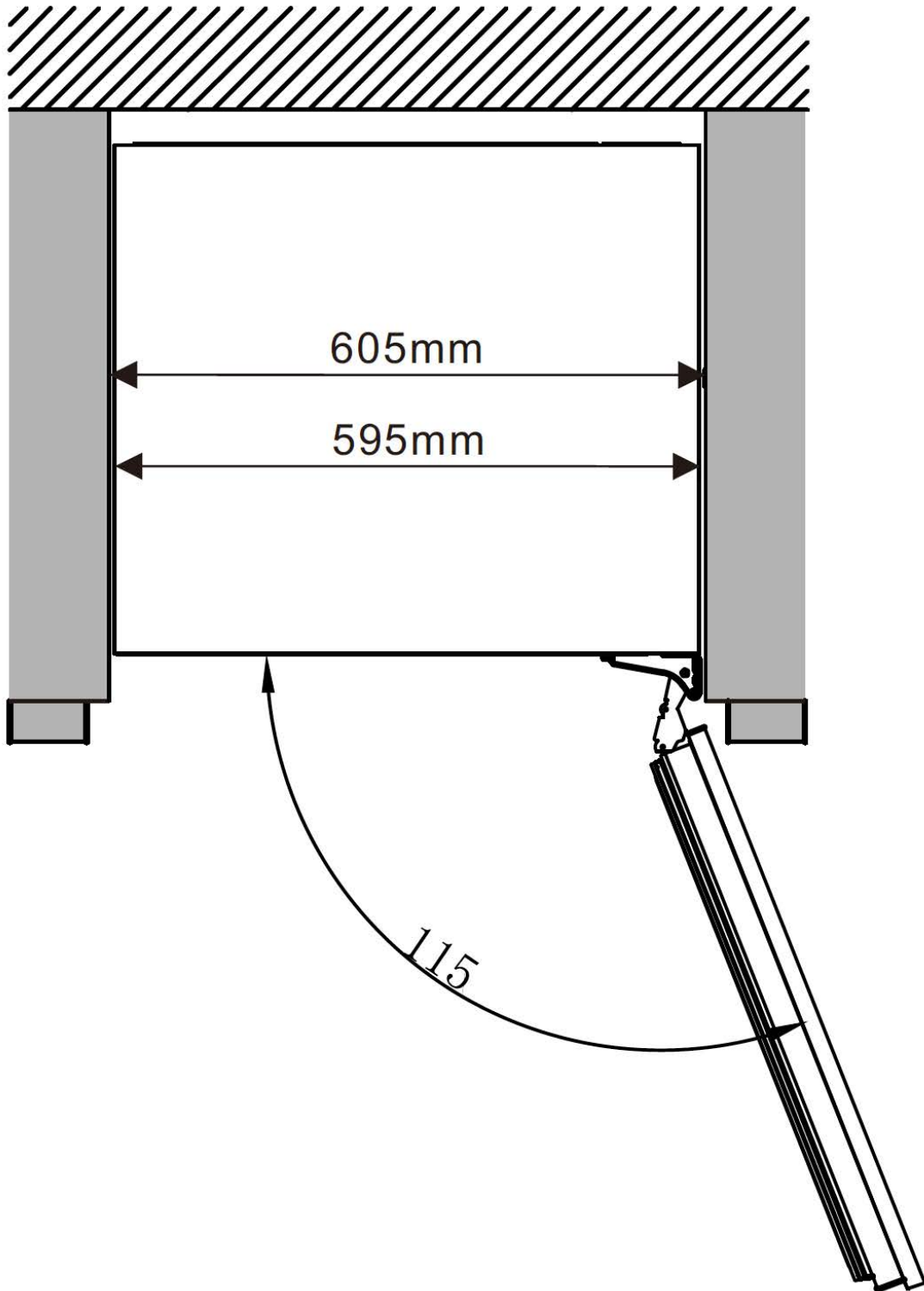


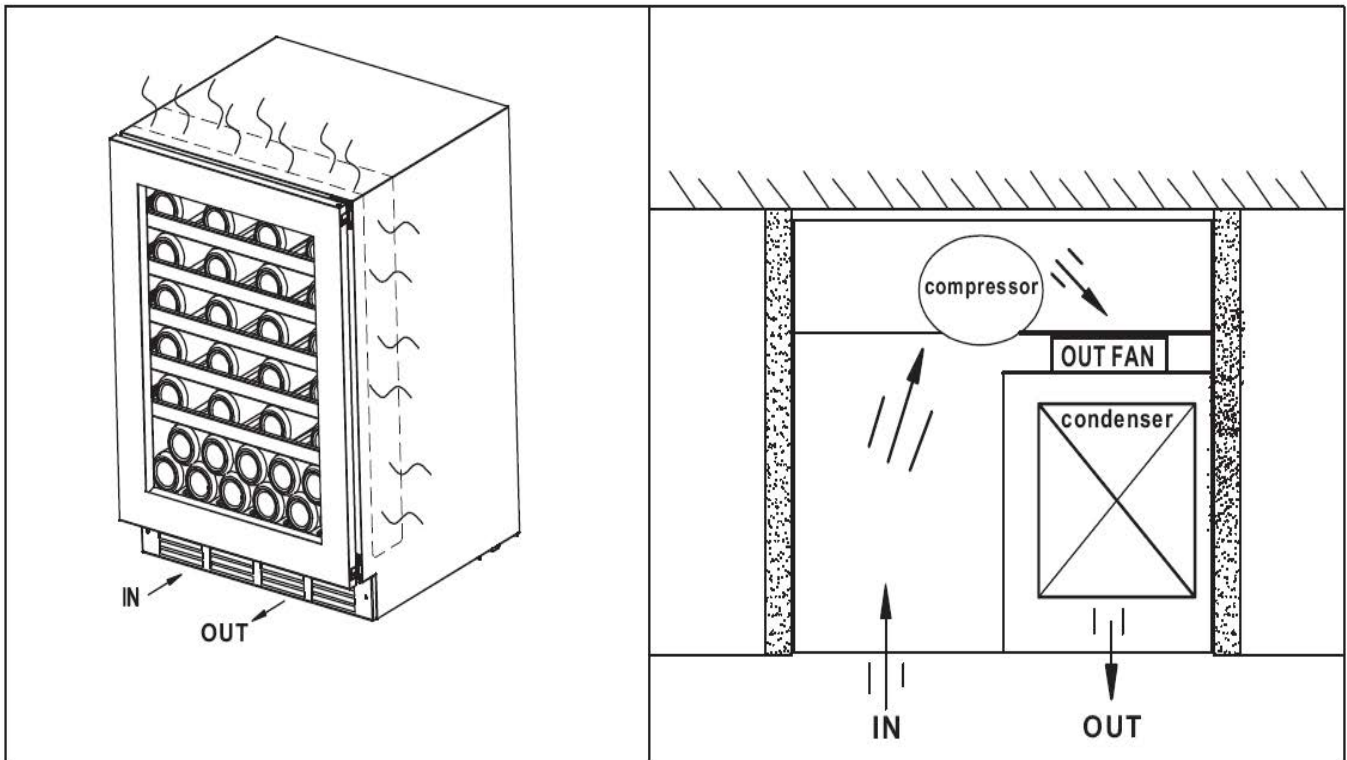
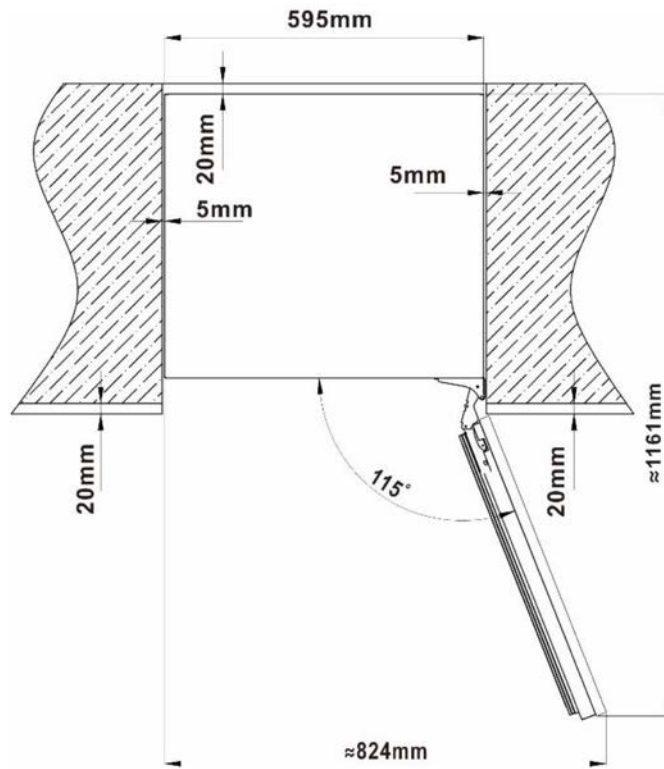
Side View



Άνοιγμα Πόρτας

Top View











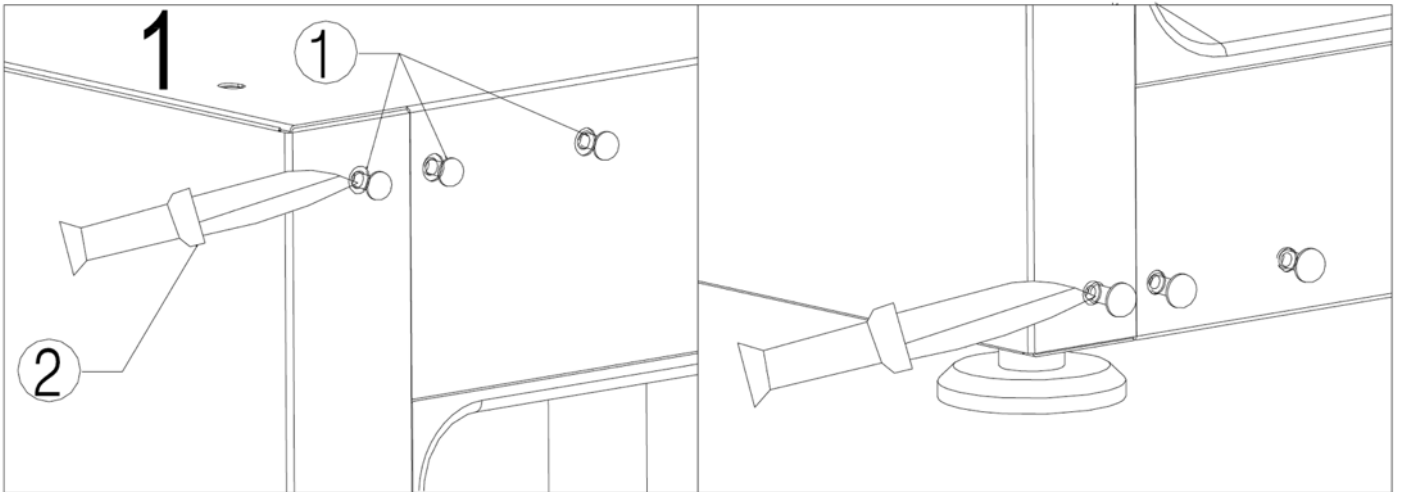




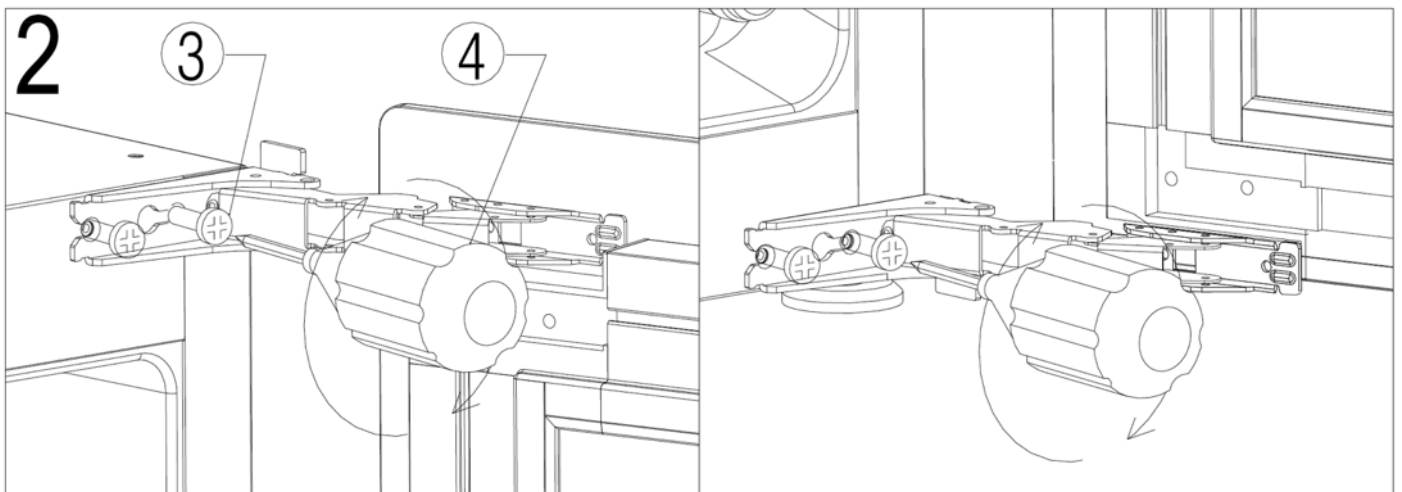


REVERSIBILITY OF THE DOOR

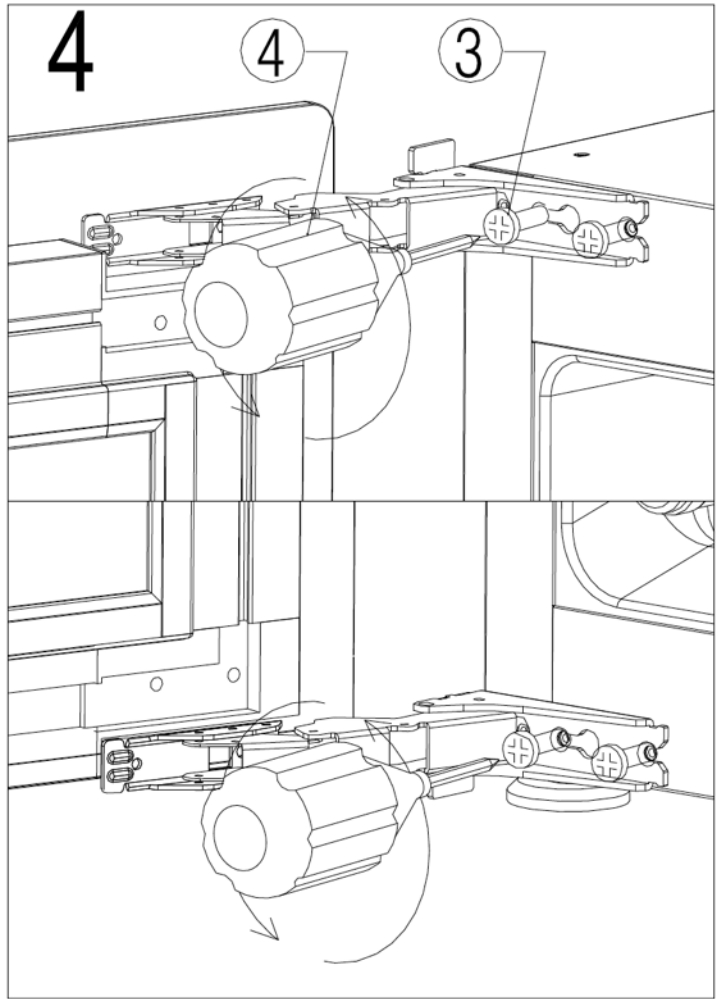
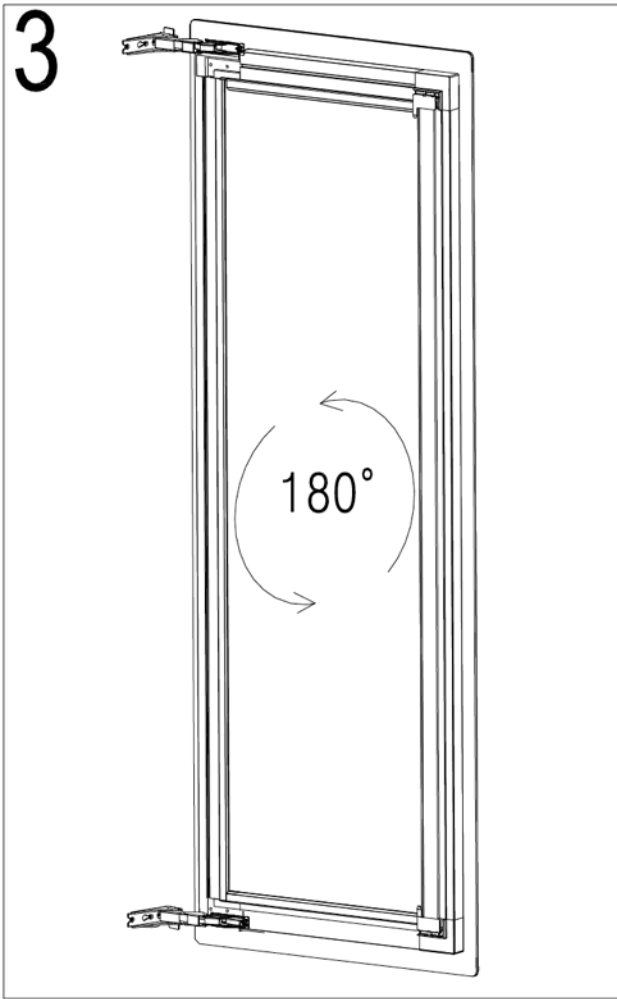
1. Put the cabinet in an open operating area, have the door opened to the maximum angle.
2. Use the knife^② to remove the decorative nails^① from the left side of the cabinet. (Figure 1)



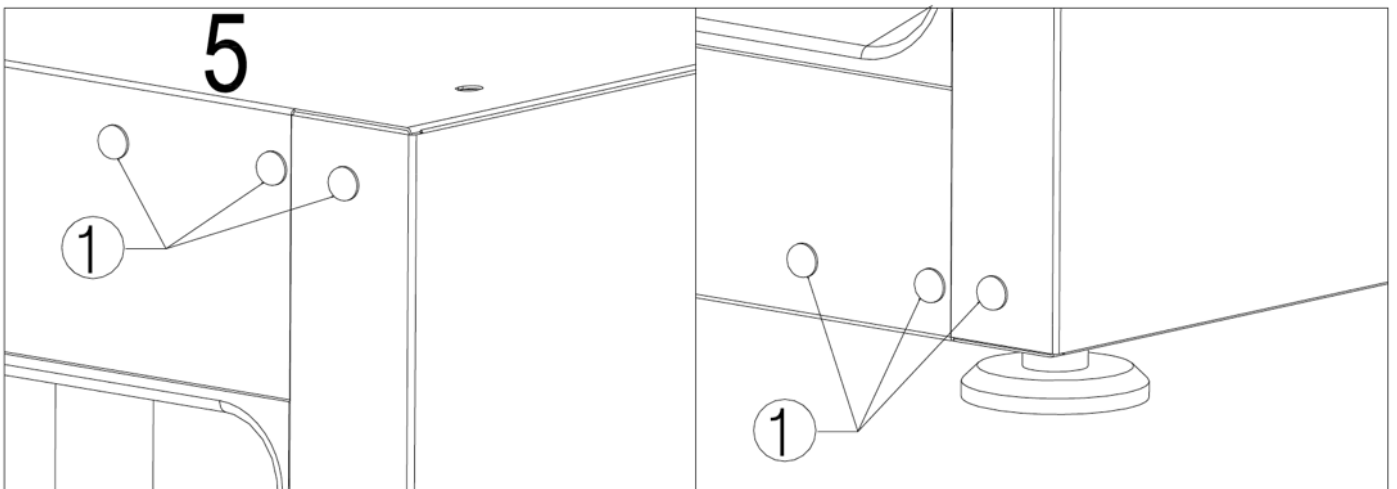
3. Use the Phillips screwdriver^④ to remove the M5 Phillips countersunk screw^③ that fix the upper and lower door hinges. (Figure 2)



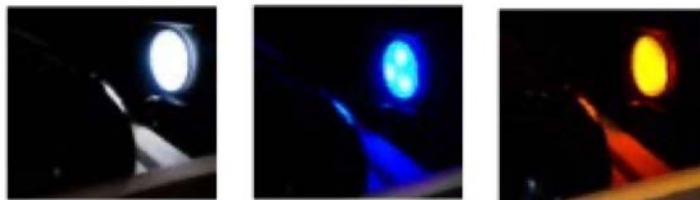
4. Rotate the door by 180 degrees, and install it to the other side of the cabinet. (Figure 3 and 4)



5. At last, install all decorative nails to the other side of the door (1), door installation is all set! (Figure 5)



Ατμοσφαιρικός φωτισμός παρουσίασης με LED (επιλογή από 3 χρώματα, λευκό/μπλε/πορτοκαλί) σε κάθε ράφι ξεχωριστά και από τις δύο πλευρές για μοναδικό αποτέλεσμα



























Masterzen







ENERG



Masterzen

XPR W122DT



158 kWh/annum



93



ABC **D**

2019/2016